



LES ESSENTIELS ²⁰²⁵



Solution
de séparatif de balcon
en verre



Solution
de bardage
en verre



Solution
de brise-soleil
en verre



Solution
de marquise
en verre

ICARE®

CLASSIC®

DECOR®

VARIANCE®

CONSTRUCT®

SABCO®

PRIVACY

OSF®

ROMEO CARE®

SWIMSIDE®

Nous sommes une entreprise industrielle, d'ingénierie et de technologies dédiées à l'enveloppe du bâtiment et aux garde-corps, en verre structurel.

Depuis 1938, notre histoire est jalonnée par des innovations conçues pour le secteur du bâtiment. Notre expertise dans le domaine de la fixation du verre agrafé nous a amenés à devenir un des leaders des systèmes de garde-corps en verre grâce à notre gamme SABCO.

Nous mettons un point d'honneur dans la fabrication durable de nos produits afin de répondre à toutes les normes environnementales. Pour cela, nous utilisons des procédés et des matières premières de fabrication propres et réutilisables.

Grâce à notre bureau d'études spécialisé, SADEV s'engage à fournir des produits de haute qualité qui répondent aux normes les plus strictes de l'industrie.

Chaque année, nous élargissons notre présence sur les marchés internationaux et diversifions notre gamme de produits.

Nous sommes convaincus que notre réussite dépend de la satisfaction de nos clients, c'est pourquoi nous mettons un accent particulier sur les services clients, en offrant des produits personnalisés et des solutions adaptées à leurs besoins. Nous tenons à devenir un partenaire de confiance pour les projets de construction en verre les plus complexes, en offrant des solutions innovantes et sur mesure.

Notre vision est de révolutionner l'industrie de la construction en verre grâce à notre engagement envers l'innovation, la durabilité, la qualité et la satisfaction client.

SOMMAIRE :

ENVELOPPE DU BÂTIMENT

- P 5/8 - Concept de brise-soleil en verre **Icare**[®]
- P 9/12 - Bardage en verre **Variance**[®] C **Nouveauté**
- P 13/14 - Marquises en verre **Nouveauté**

GARDE-CORPS

- P 15/16 - Séparatifs de balcon **Privacy** **Nouveauté**
- P 17 - Profil latéral haute performance 7018S **Nouveauté**
- P 18 - Rail rainuré 7032 **Nouveauté**
- P 19/20 - Outils gamme **Roméo**[®] **Nouveauté**



DES SOLUTIONS DE BRISE-SOLEIL POUR LES BÂTIMENTS À HAUTE PERFORMANCE ÉNERGÉTIQUE :



Icare permet d'optimiser le **confort thermique** d'un bâtiment et les **performances énergétiques** tout en conservant un **apport de lumière naturelle**. L'ajout de **panneaux photovoltaïques** offre une réponse vers les **bâtiments passifs** voire à énergie positive dans le respect des normes en vigueur (telles que la RE2020).



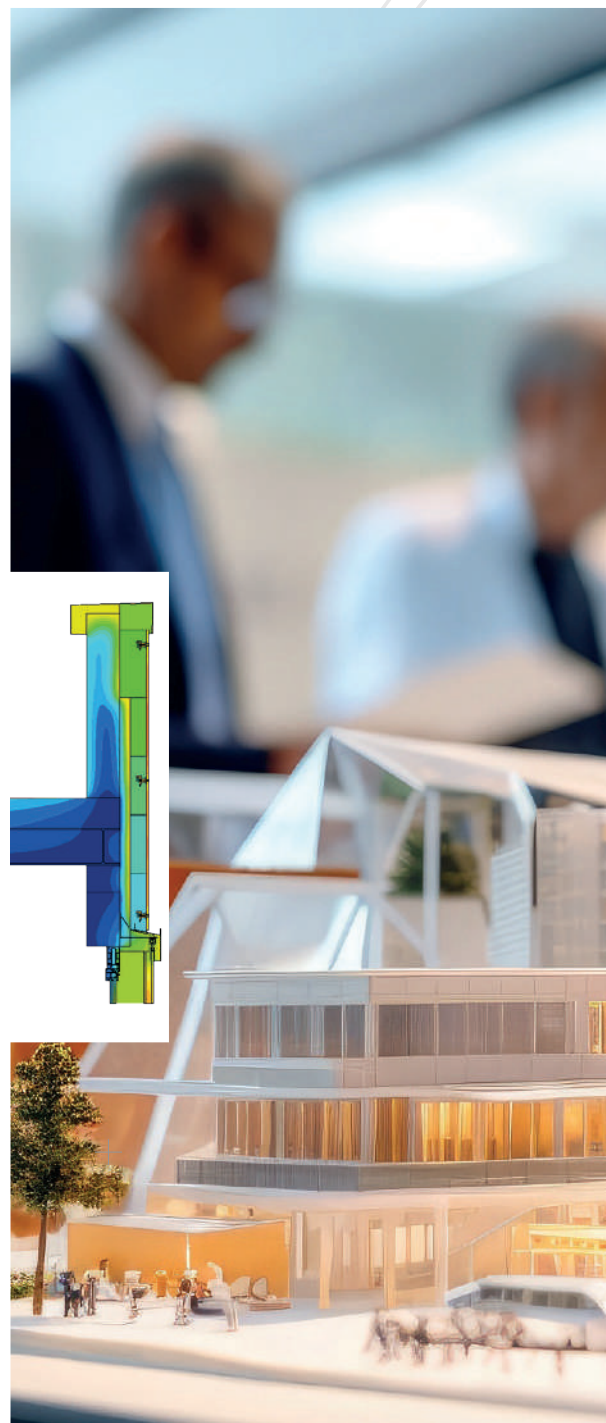
Notre expertise à votre service pour des solutions sur mesure

Notre **bureau d'études** vous accompagne dans **l'adaptation** et/ou le **développement** de **solutions sur mesure** parfaitement adaptées à vos besoins techniques, esthétiques et durables.

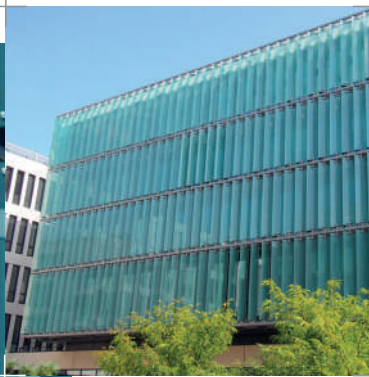


Des solutions de design multiples pour une différence architecturale

Nos solutions combinées à l'alliance du verre offrent des possibilités infinies pour des projets du plus **simple** au plus **complexe**, avec des orientations **horizontales** ou **verticales**, **orientables** ou **fixes**, **percées** ou **pincées**, **droites** ou **inclinaées** et même **motorisées**.



RÉALISATIONS



L'UNIVERSITÉ DES QUAIS - LYON :
Brise-soleil orientables motorisés verticaux



LES JARDIN DU LOUP – LYON :
Brise-soleil horizontaux



CENTRE COMMERCIAL 3 FONTAINES - CERGY :
Brise-soleil en verres dichroïques

NOTRE SAVOIR-FAIRE



Nos ingénieurs assurent la viabilité de nos solutions grâce à plusieurs contrôles tels que **la conception, les calculs, les justifications expérimentales en laboratoire d'essais** (statiques, dynamiques, cycles, durabilité, etc...). Ces contrôles sont réalisés dans notre laboratoire interne mais aussi avec des laboratoires certifiés.

Nos équipes sont présentes de la **conception** de vos projets jusqu'à leur installation sur site par la **formation de vos équipes**.

Cette **expertise** nous permet également de vous **accompagner** sur les **procédures d'ATEX** que nous pouvons **réaliser intégralement**.



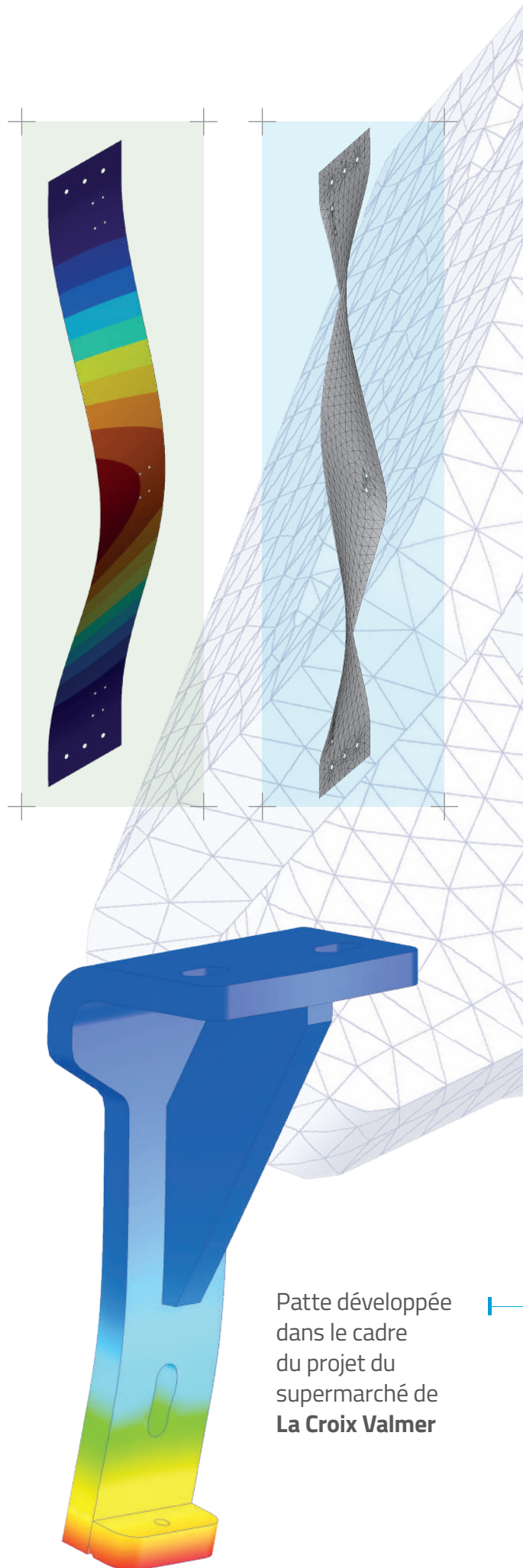
AVANTAGES TECHNIQUES

- | Confort thermique
- | Apport de lumière naturelle régulé
- | Pose horizontale et verticale possible
- | Solution percée ou pincée
- | Souplesse architecturale
- | Personnalisation
- | Accompagnement complet
- | Fiabilité garantie
- | Répond aux exigences de la RE2020 pour une meilleure performance énergétique



EXPERTISE SADEV

- | Personnalisation
- | Accompagnement complet
- | Fiabilité garantie



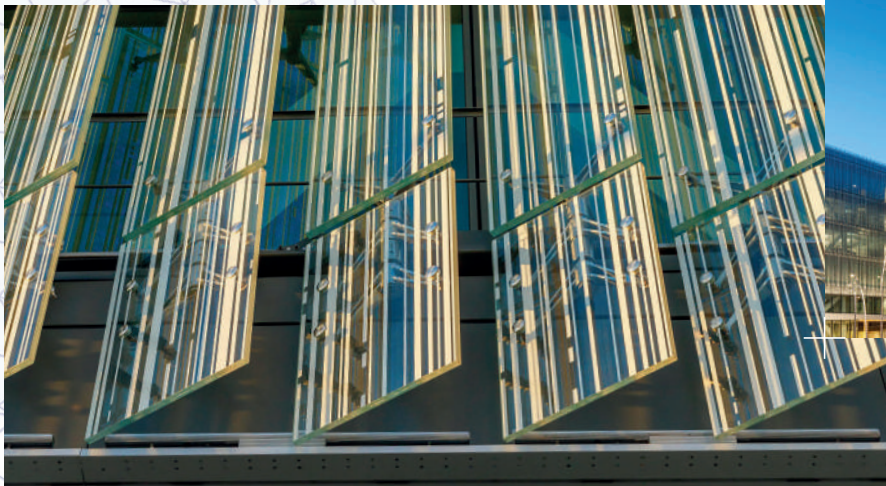
Patte développée dans le cadre du projet du supermarché de **La Croix Valmer**

RÉALISATIONS



IMREDD - NICE :

Brise-soleil verticaux et horizontaux de grande profondeur



CRÉDIT MUTUEL DE NANTES :

Brise-soleil en verres sérigraphiés et motorisés



SUPERMARCHÉ - CROIX VALMER :

Brise-soleil verticaux pour vitrages de grandes dimensions

Système révolutionnaire de bardage sans perçage compatible avec des verres photovoltaïques

La gamme Variance est une solution de bardage en verre, son système de fixation breveté permettant l'habillage de façades pour des bâtiments neufs ou à rénover.



BREVET INNOVATION

Variance est un système breveté qui fait la part belle à l'installation de verres photovoltaïques pour une mise en œuvre très simple et efficace sur tous types de bâtiments neufs ou rénovés.

Brevets n°FR3133870 et n°FR3128725.

Ce produit a été conçu pour répondre aux exigences réglementaires de la nouvelle norme **RE2020**



Pour la réduction de la consommation énergétique



Variance®C permet de combiner des performances énergétiques (assurées par les isolants sélectionnés) avec les avantages du verre. Cette solution répond parfaitement aux demandes **d'isolation thermique par l'extérieur (ITE)** tant pour **des projets neufs que de rénovations**.



Pour l'amélioration du confort thermique



Variance®C garantit aussi **une lame d'air ventilée** entre l'isolant et la façade protégeant des rayonnements solaires et réduisant les risques de pont thermique.



Pour la réduction de l'impact carbone des constructions



Variance®C est fabriqué suivant des **procédés bas carbone** avec des **matériaux 100 % recyclables** (aluminium et inox). La durabilité et la facilité d'entretien du verre permettent d'allonger **la durée de vie de la façade**.

sadev.com



Téléchargez la brochure Variance C complète

DURABILITÉ ET INNOVATION



La durabilité et la facilité d'entretien du verre permettent d'allonger la durée de vie de la façade.

Notre solution variance est pensée pour faciliter l'intégration de verre sérigraphié, laqué, ou photovoltaïque. C'est une solution de mise en œuvre simple, facilitant l'isolation par l'extérieur sur les constructions passives.

Variance®C est fabriqué suivant des procédés bas carbone au travers des filières européennes avec des matériaux 100% recyclables (aluminium et inox).



SADEV ENGAGÉE POUR LA DURABILITÉ ET L'INNOVATION

- **Des performances énergétiques intéressantes** en fonction du verre et de l'isolant choisi (rétention de la chaleur en période hivernale et isolation des fortes températures en période estivale)
- **Compatible avec les nouvelles réglementations** telles que la RE2020
- **Parfaitement adapté** pour les projets neufs et de rénovations
- **Complémentaire aux solutions d'Isolation Thermique par l'Extérieur (ITE)**
- Un produit **100 % recyclable** et fabriqué à base de **produits recyclés**



FDES disponible sur [sadev.com](https://www.sadev.com)

UN DESIGN DISCRET ET OPTIMAL



une mise en place simple et efficace pour un temps d'installation réduit

Un prémontage en atelier est possible optimisant le temps de grutage. Aucun temps de collage ni de séchage est nécessaire. **Un système de démontage facile** est possible afin de garantir une meilleure longévité du produit.



AVANTAGES TECHNIQUES

Un gain de temps sur site : grâce au prémontage des fixations possible en atelier pour une optimisation du temps de pose (sans délai de collage ou de séchage) et optimisation du temps de grutage

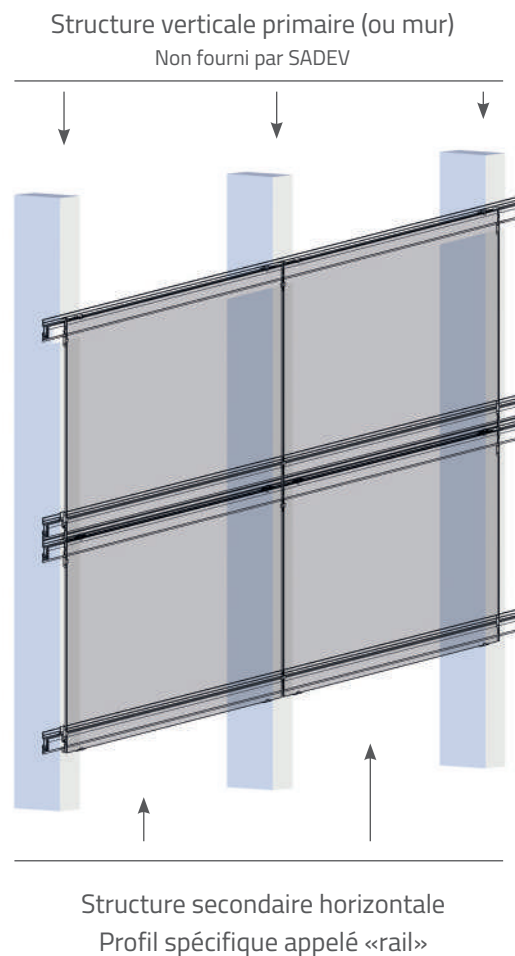
Installation facile sans dégradation de l'isolant thermique et même une réelle complémentarité

Une maintenance facile pour l'entretien et le remplacement des parements

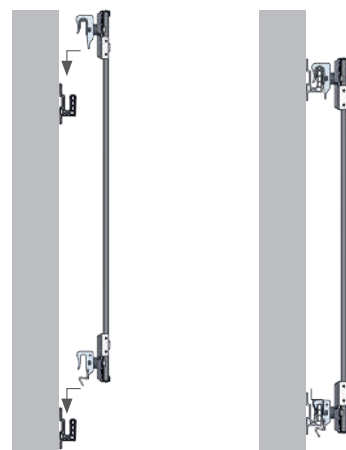
Un système des démontages facile à l'aide d'un clip

Conforme à la réglementation incendie, avec les lames de fragmentation

Testé suivant le cahier 3574 V2 du CSTB Avec des verres trempés de 6 mm à 10 mm, ainsi que des verres feuilletés de 6.6 et 8.8



Le système Variance® se compose de crochets fixés sur des lisses permettant une mise en œuvre simple & efficace :



Système de fixation par crochets sur les lisses



AVANTAGES ARCHITECTURAUX

Des **possibilités de design et d'architecture** multiples grâce aux avantages du verre (formes, dimensions, finitions, impressions...)

Possibilité de combiner les tailles et les formes sur une même façade

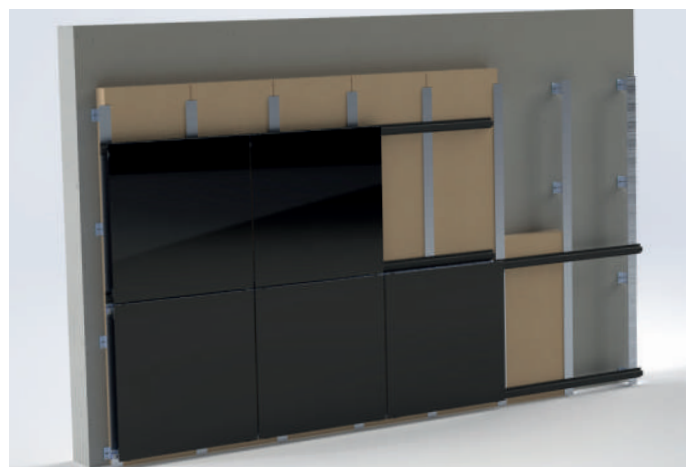
Des verres encore plus fins et sans perçage, pour un projet toujours plus design et économique

Un système d'accroche en angle pour une attache invisible

Compatible sur des verres photovoltaïques, verres à couches, verres sérigraphiés...

Des joints de dilatation minimalistes pour encore plus de discrétion

Seul système de bardage verrier du marché permettant le **réemploi de verres usagés**



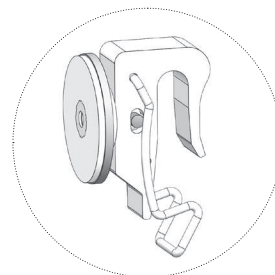
Exemple de référence Variance C :

RÉFÉRENCE	Description	Type de verre
VAC1-PG-6.6	Crochet poids Variance C gauche	6.6

Redécouvrez le système de bardage en verre percé **Variance® P**

La gamme Variance est une solution de bardage en verre, **son système de fixation breveté permettant l'habillage de façades** pour des bâtiments neufs ou à rénover.

Avec des performances plus larges et un système de fixation discret grâce au bouchon personnalisable pour une adaptation optimale à votre verre !



Insérez la bague et la vis dans le trou fraisé du panneau et vissez-les avec le crochet.



Insérez la capsule.



Accrochez vos panneaux de verre sur les lisses.



Insérez l'agrafe pour verrouiller le panneau horizontalement.

sadev.com

Téléchargez la brochure Variance P complète



Exemple de référence Variance P :

RÉFÉRENCE	Description	Type de verre
VAP1-P-6.6	Crochet poids Variance P	6.6

RÉSISTANCE ET ESTHÉTIQUE



RÉNOVATION DU SITE PARISTECH - Paris

COMPATIBLE Verres feuilletés / Verres monolithiques



AVANTAGES DE POSE

- Montage des fixations **sur verre en temps masqué** (Site / atelier)
- Palonnier uniquement pour l'accrochage **du verre**
- Optimisation** du temps de **grutage**
- Sécurisation automatique du verre

MARQUISE

DES AUVENTS DESIGN ET ÉLÉGANTS

Le choix de la transparence

Nos solutions en verre permettent de conserver un apport de **lumière naturelle** tout en assurant une protection contre les intempéries. Nos marquises s'avèrent être **une solution durable** et aux **possibilités esthétiques multiples** pour réinventer vos entrées.

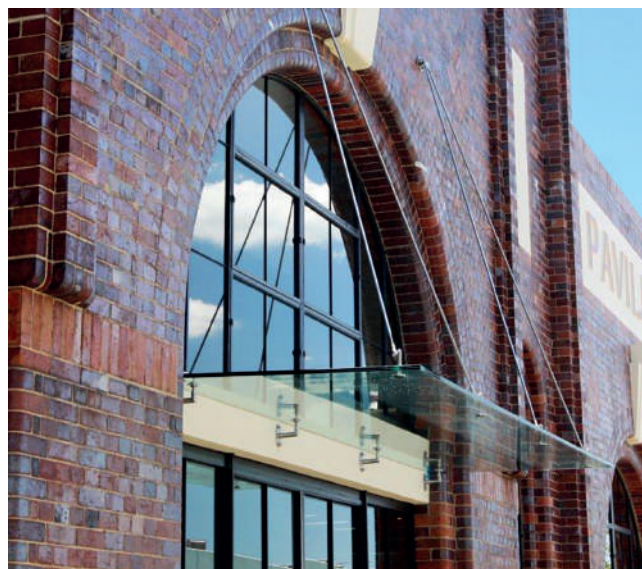


ARCADE :

Pour les marquises avec un seul verre
De 2700 x 2000 mm en 4 points
(2 tirants) ou 3400 x 2000 mm en 6
points (3 tirants)

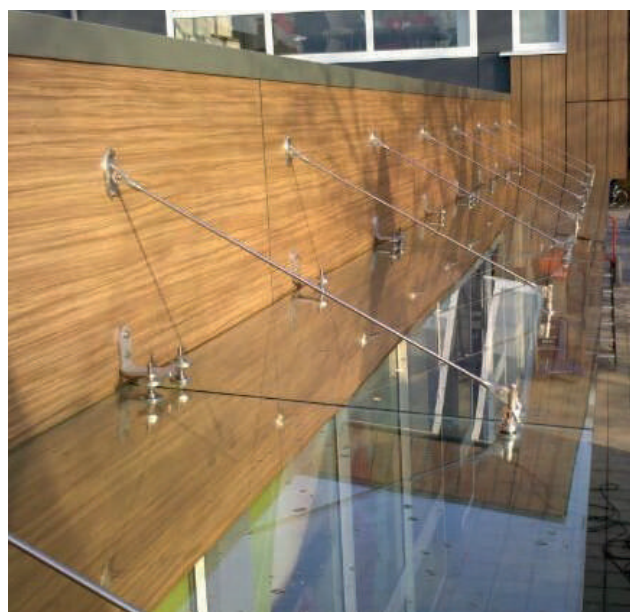
PLAZZA :

Pour les marquises plus complexes
avec de grande longueur et plusieurs
verres juxtaposés
Dimensions maximales d'un verre :
2000 mm x 2000 mm



COROLE :

Solution design : repris uniquement
par 1 seul point
Dimensions maximales du verre max
2600 mm 1400 mm





Notre nouvelle solution
de marquise pincée :

ARCADE C :

- plus économique,
- facile à poser
- Profondeur du verre 1100mm
- Compatible avec tout type de support



**EXEMPLE DE MARQUISE
SUR MESURE**
Ingénierie Sadev

sadev.com
Téléchargez le
catalogue **Classic**



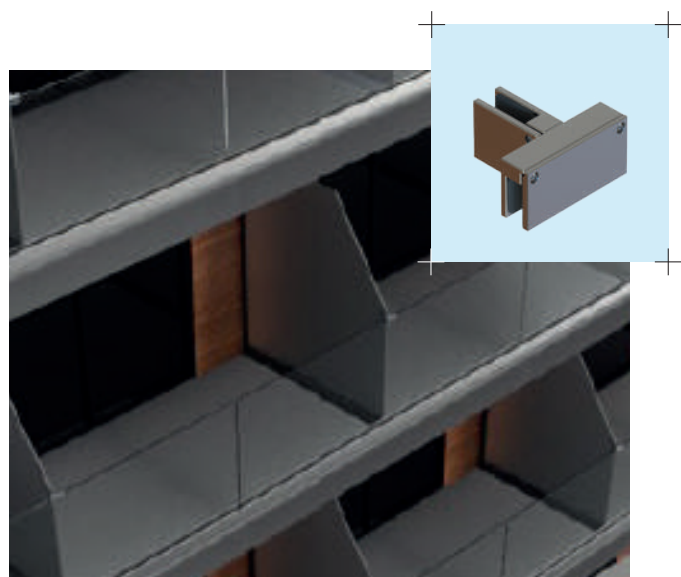
SOLUTION DE SÉPARATIFS DE BALCON

Privacy est un système novateur, léger, discret et prêt à l'emploi.

Conforme aux règles de conception et de mise en œuvre des installations en verre trempé de la FFPV.



SÉPARATIFS-BALCON AVEC SYSTÈME DE RAIL BAS ET PINCE LATÉRALE **et solution de connexion au garde-corps entre verres**



SÉPARATIFS-BALCON AVEC FIXATION PONCTUELLE **et système de connexion au garde-corps sur verres**



AVANTAGES TECHNIQUES

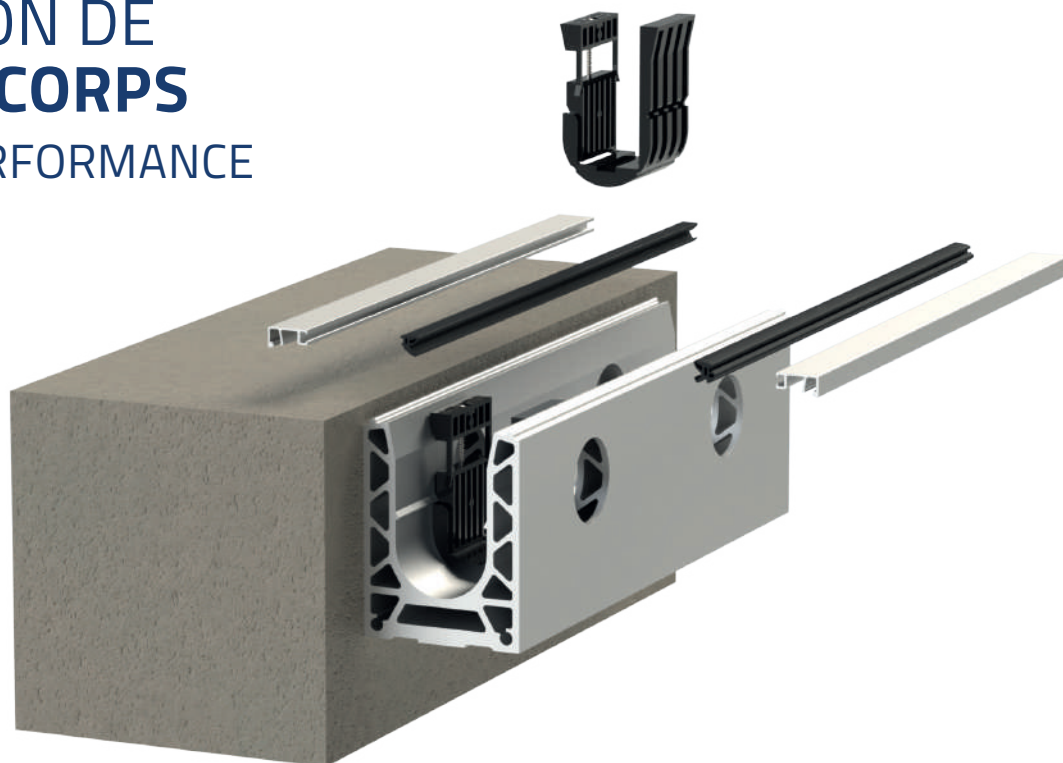
- ▮ **Compatibilité** épaisseur de verres de 6 à 25 mm.
- ▮ **Conforme aux réglementations** pour la résistance au feu et à l'usage pompier
- ▮ **Système de fixation haut / bas ou latéral**
- ▮ **Finitions personnalisables** (Alu, inox, RAL...)
- ▮ **Solution durable et facile d'entretien** pour une meilleure durée de vie produit
- ▮ **Des solutions discrètes et esthétiques**
- ▮ **Système d'ajustement horizontal** pour faciliter l'installation



SÉPARATIFS-BALCON AVEC FIXATION PONCTUELLE **et système de connexion au garde-corps entre verres**



SOLUTION DE GARDE-CORPS HAUTE PERFORMANCE



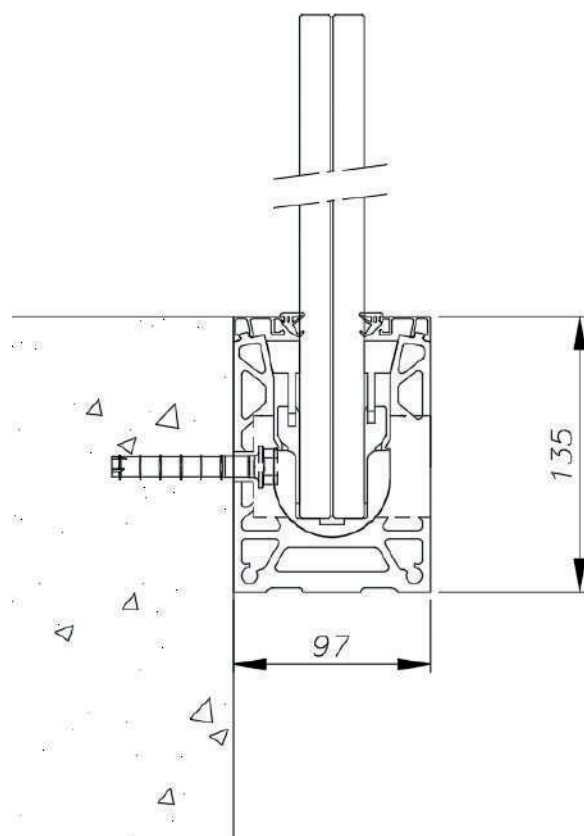
Nouveau profil latéral haute performance validé en 3KN (ELS) avec des verres de 1212 Sentry-glass trempé (testé et validé selon le cahier 3034 du CSTB)

Parfait pour vos systèmes de garde-corps stade, gare (...) et/ou nécessitant une **grande hauteur** (terrasse de dernier étage par exemple).



AVANTAGES TECHNIQUES

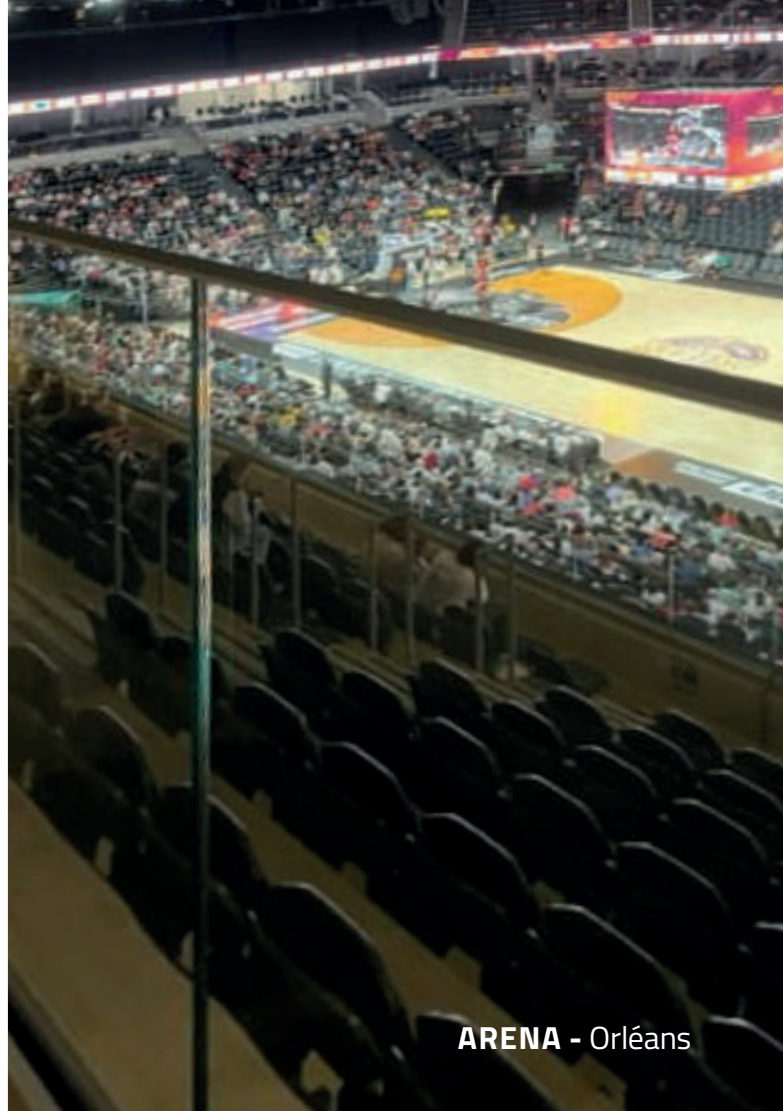
- |- **Facilité d'installation et de réglage** du rail
- |- **Verre facilement ajustable** lors de la pose
- |- **Pose possible avec un accès** d'un seul côté du verre



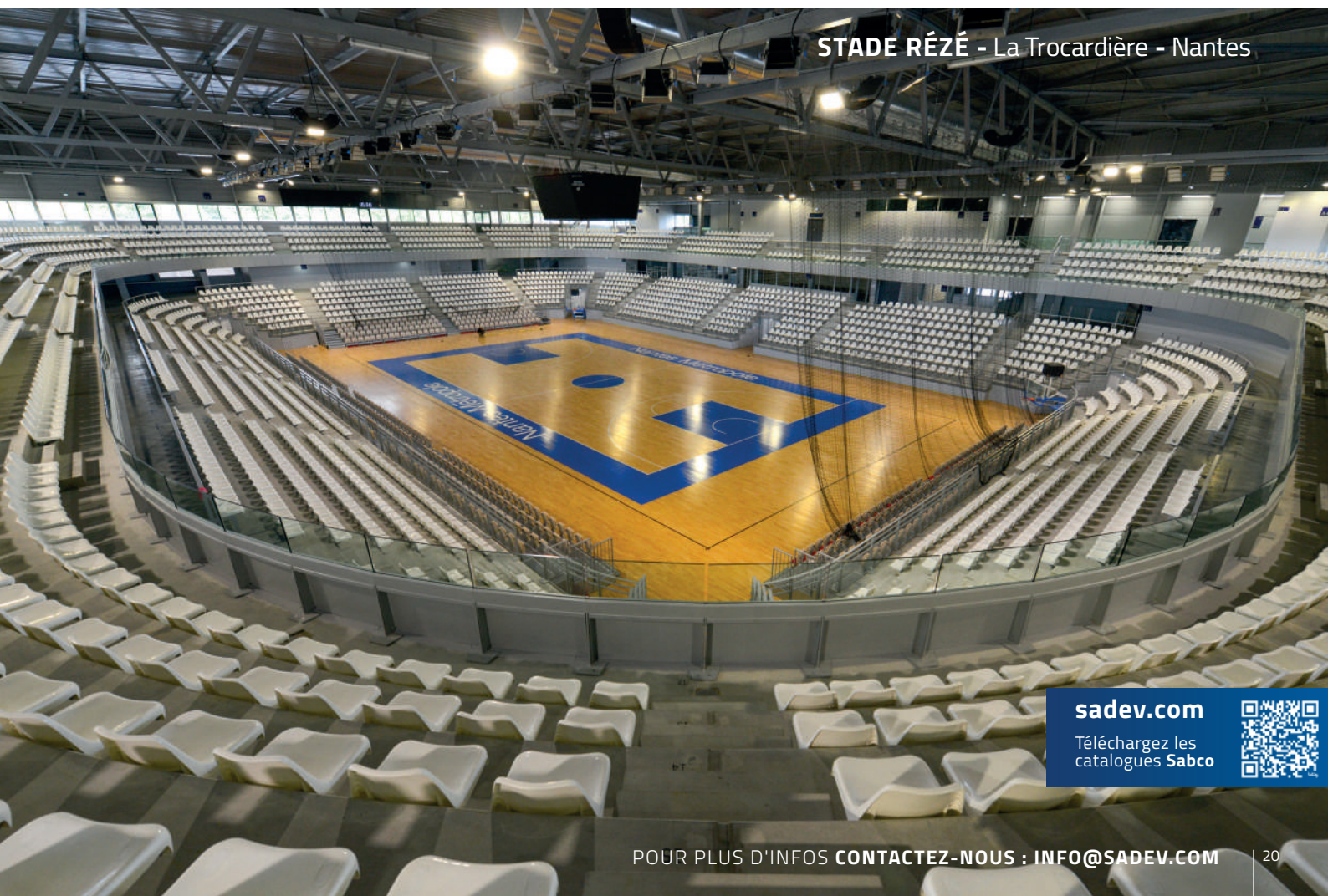
RÉALISATIONS



HIPPODROME LONGCHAMPS - Paris



ARENA - Orléans



STADE RÉZÉ - La Trocardière - Nantes

sadev.com

Téléchargez les catalogues Sabco



SOLUTION DE GARDE CORPS

PENSÉE POUR NOS PARTENAIRES MÉTALLIERS



Grâce à sa forme rainurée, fixez-vous sur tout type de support métallique

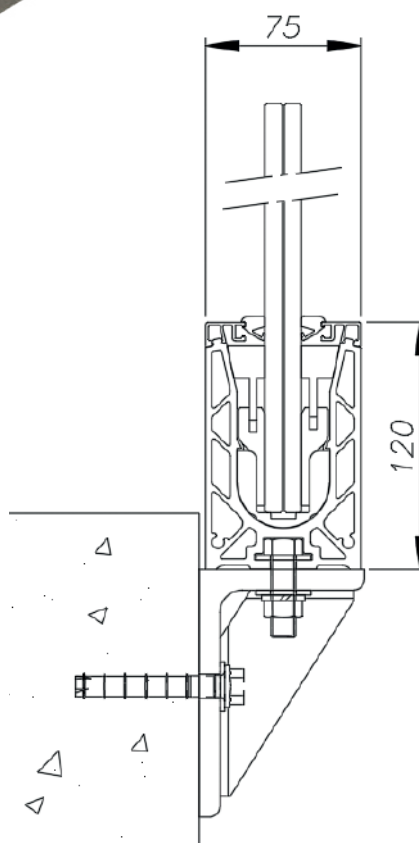
Nouveau rail rainuré

- **Ajustez** au mieux vos fixations et palliez aux erreurs de tolérance avec simplicité
- **Optimisez** vos longueurs de rail et réduisez les chutes



AVANTAGES TECHNIQUES

- **Facilité d'installation et de réglage** du rail
- **Verre facilement ajustable** lors de la pose
- **Pose possible avec un accès** d'un seul côté du verre



RÉALISATIONS



MONA RÉSIDENCE - Monaco



ESCALIER - Montrouge



GARE DE JAVEL - Paris

[sadev.com](https://www.sadev.com)

Téléchargez les catalogues Sabco



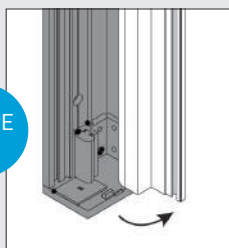
SOLUTION DE GARDE-CORPS POUR BALCON À LA FRANÇAISE

Système pré-assemblé pour une installation facile
en 3 étapes OPC® avec un seul opérateur

Ouvrez
Positionnez
Clippez

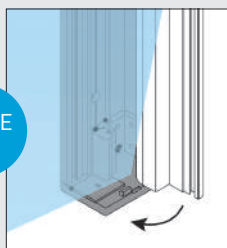
SYSTÈME OPC® Son système de verrouillage facilite l'installation des panneaux de verre.

ÉTAPE 1



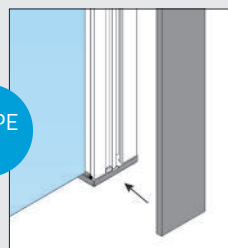
Ouvrez en tournant la partie mobile.

ÉTAPE 2

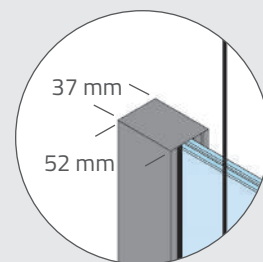


Positionnez le verre et rabattez la partie mobile.

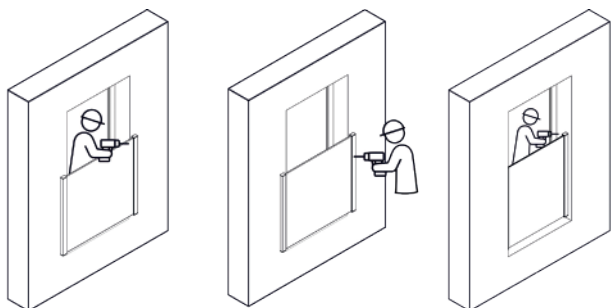
ÉTAPE 3



Clippez le capot.



Installation en applique et en tableau de l'intérieur ou de l'extérieur sur tout type de support (bois, aluminium, PVC, béton...)



AVANTAGES TECHNIQUES

Seul système validé avec un verre de 55/2 trempé HST (jusqu'à 1200mm de long) pour des solutions toujours plus économiques

Une solution discrète avec un encombrement réduit

Un produit 100% recyclable avec un faible impact carbone



Jusqu'à 3000 m de long sans poteau

Livré en kit prêt à poser ou en grande longueur pour stockage

sadev.com

Téléchargez la brochure Romeo complète





Soyez autonome avec les nouveaux outils de perçage et mis en place des joints.

Ces outils **ROMEIO** faciliteront la préparation de vos rails en atelier, un guide indispensable pour un gain de temps en préparation et une conformité de perçage garantie.



L'OUTIL JOINT



- Simplifiez l'installation et le retrait des joints grâce à ses différents embouts
- Aussi compatible avec la gamme Sabco



L'OUTIL DE PERÇAGE

- Facilitez votre préparation et gardez le perçage de vos rails en atelier
- Un guide indispensable pour un gain de temps en préparation et une conformité de perçage garantie.



FDES disponible sur [sadev.com](https://www.sadev.com)



VARIANCE® CLASSIC® DECOR® ICARE® CONSTRUCT®
PRIVACY® OSF® ROMEO® SABCO®
SWIMSIDE®



TÉLÉCHARGEZ NOS CATALOGUES

et découvrez l'ensemble de nos gammes



Membre du
**GROUPE
SIMONSWERK**

Tél. +33(0) 4 50 08 39 00 | info@sadev.com
76, chemin des Poses - 74330 Poisy (France)

sadev.com
suivez-nous sur

