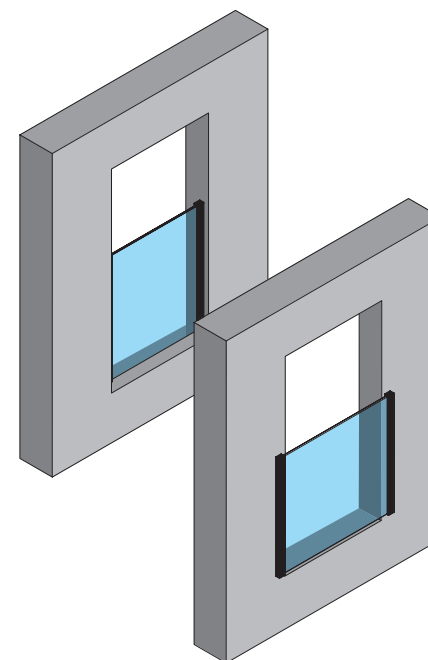


NOTICE DE POSE GARDE-CORPS POUR FENÊTRE

Disponible sur [sadev.com](https://www.sadev.com)



NOTICE DE POSE

**GARDE-CORPS
POUR FENÊTRE**



QRcode à mettre

VIDÉO DE POSE

CONFORMITÉ DE VOTRE COMMANDE

Nous vous recommandons de lire entièrement et attentivement cette notice avant toute mise en œuvre sur le matériel.

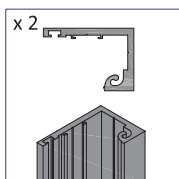
À l'aide du bon de livraison, vérifier la conformité de la livraison avant toute autre intervention.

ACTIVEZ VOTRE GARANTIE PRODUIT

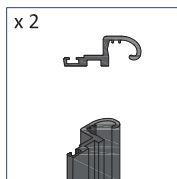
en vous enregistrant sur notre site
www.sadev.com/fr/maintenance-et-garantie



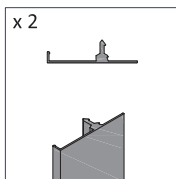
Descriptif des composants



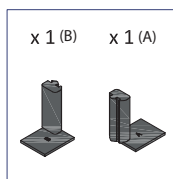
▪ DORMANTS



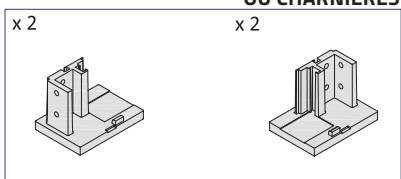
▪ OUVRANTS
OU CHARNIÈRES



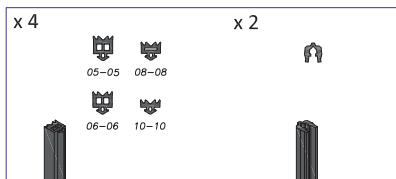
▪ CAPOTS



▪ BUTÉES

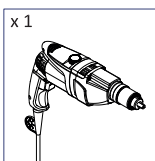


▪ BOUCHONS

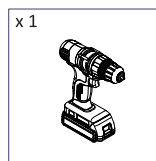


▪ JOINTS

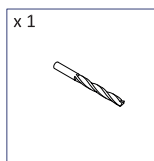
Outils nécessaires au montage



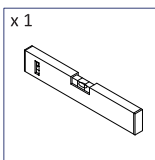
▪ PERCEUSE /
PERFORATEUR



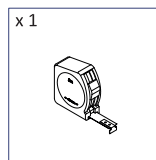
▪ VISSEUSE



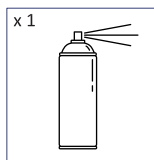
FORET (adapté
au support)



▪ NIVEAU



▪ OUTILS
DE MESURE



▪ KIT DE
NETTOYAGE
Réf. : 7OUT-
KITNET

RECOMMANDATIONS

La pose du ROMEO CARE devra respecter cette notice de pose, ainsi que les précautions d'usage et de sécurité. Toute modification ou dégradation des produits de la société SADEV désengage la responsabilité de notre société.

Disponible sur sadev.com

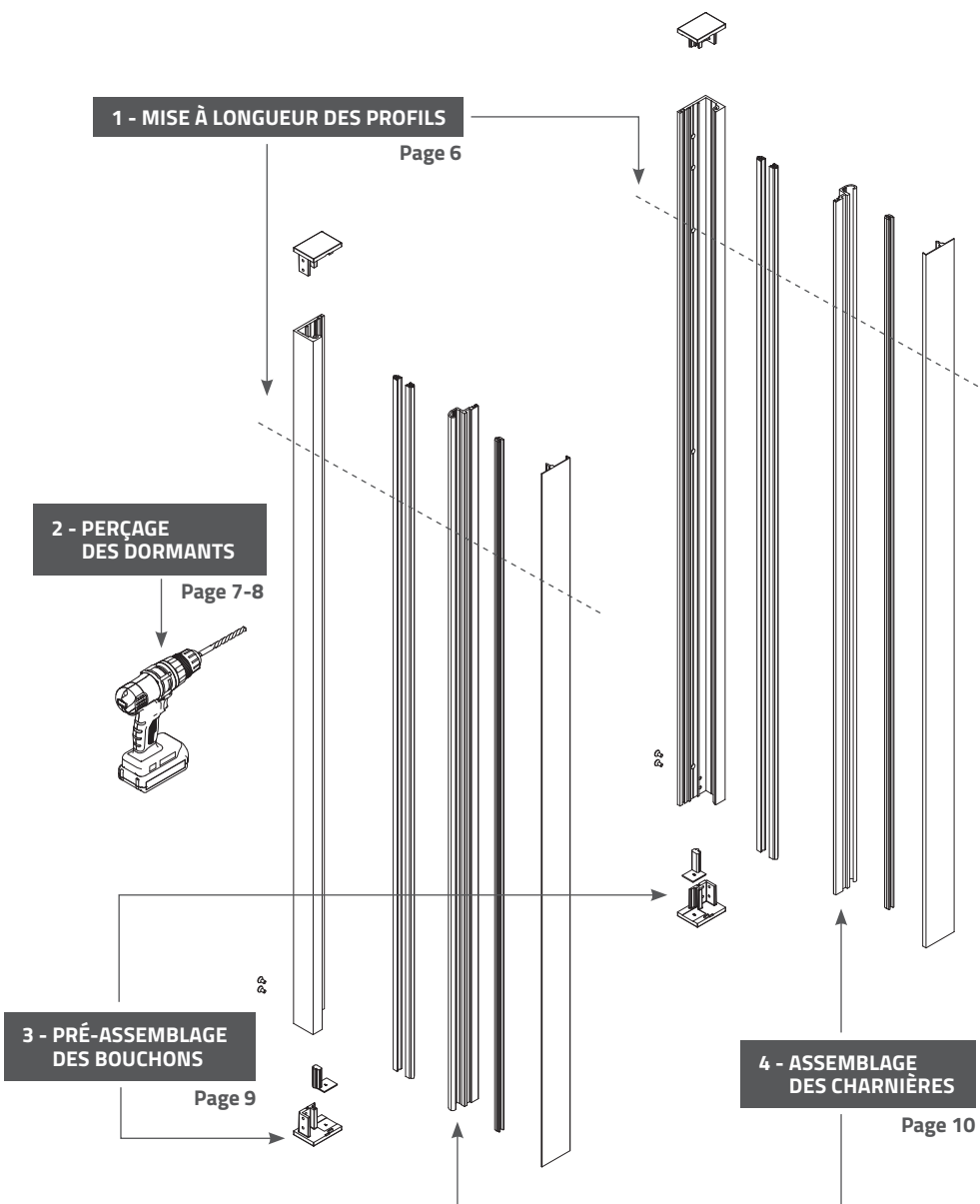
SOMMAIRE

Si vous avez opté pour un kit ROMEO CARE standard en applique ou en tableau, allez directement à la page correspondante au montage concerné.

Des onglets spécifiques pour chaque kit vous aideront dans le repérage de cette notice.



ÉTAPES DE PRÉPARATION DU KIT NON PERCÉ

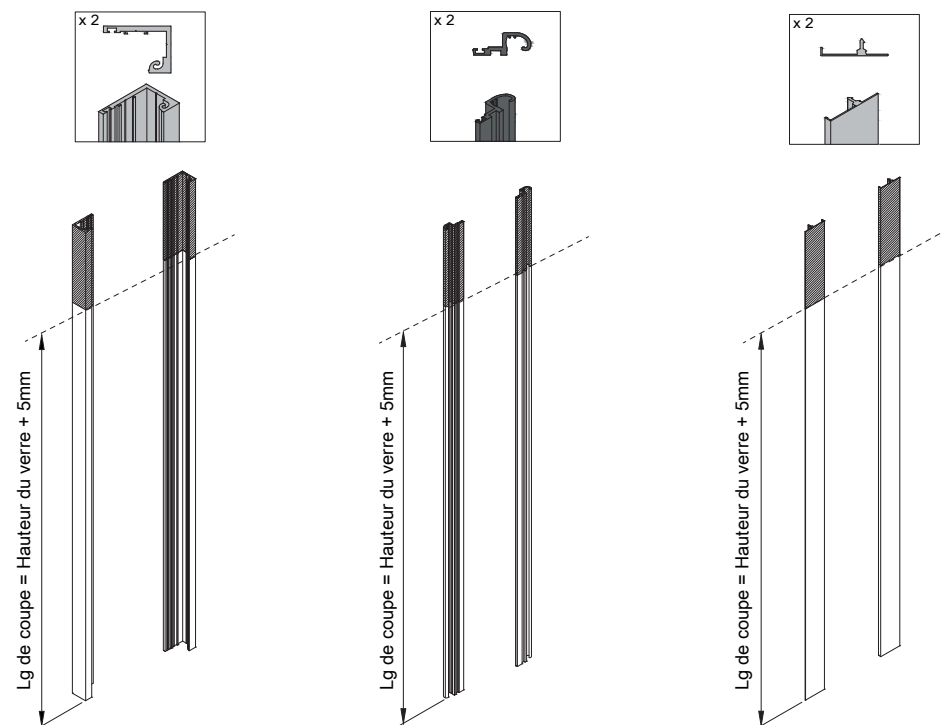
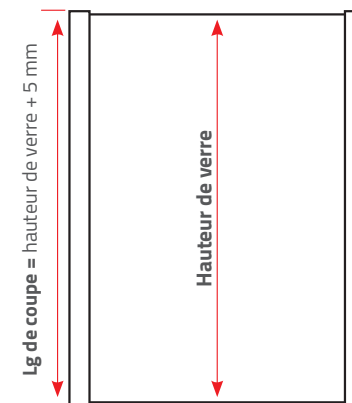


1 - MISE À LONGUEUR DES PROFILS

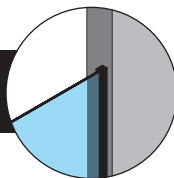
La longueur de votre profil dépend de la taille de votre vitrage.

$Lg \text{ de coupe} = \text{hauteur de verre} + 5 \text{ mm}$

Ex. : Pour un vitrage de 1 000 mm de hauteur, l'ensemble des profilés doivent être coupé à la longueur de 1 005 mm.



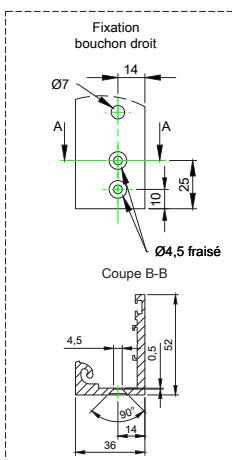
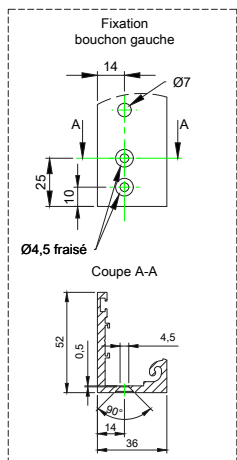
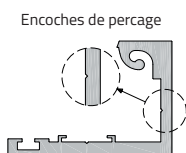
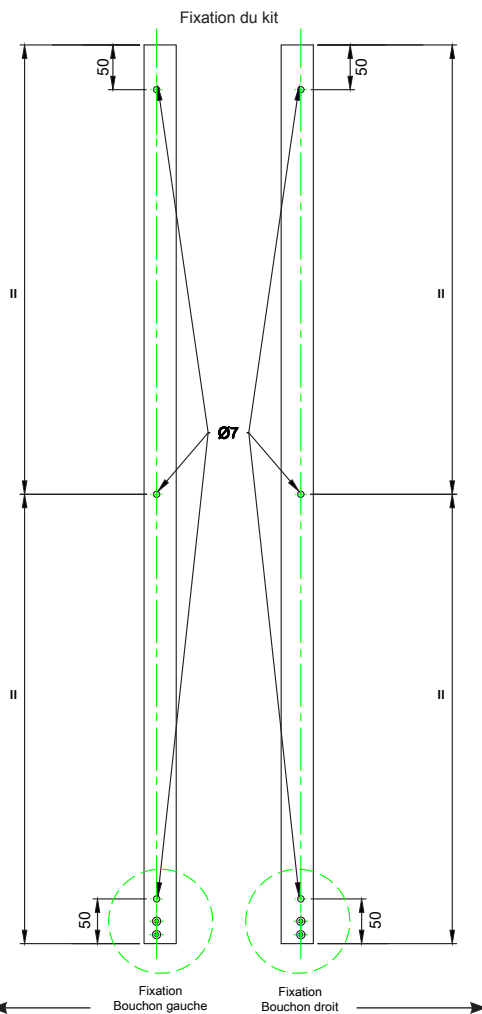
**2 - PERÇAGE DES DORMANTS DE HAUTEUR < 700 MM
ENTRE TABLEAU**



Nombre de perçage par côté pour les kits dont les dimensions sont

inférieures à 700 mm :

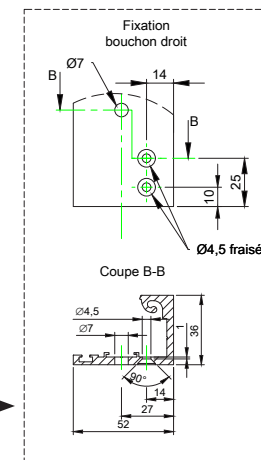
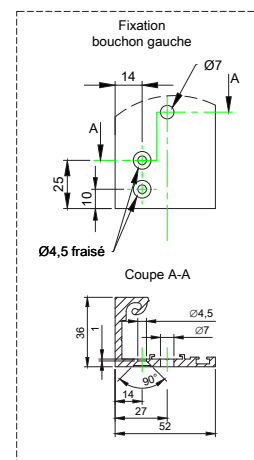
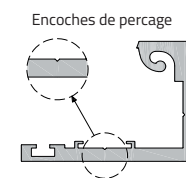
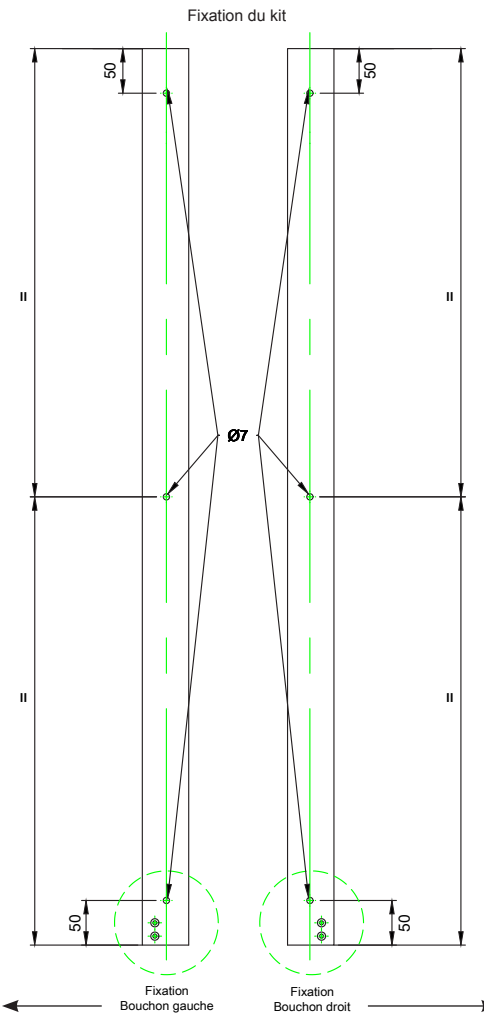
- 3 x perçages de \varnothing 7 mm pour les fixations du support.
- 2 x perçages fraisés de \varnothing 4,5 mm pour les fixations des bouchons.



Nombre de perçage par côté pour les kits dont les dimensions sont

inférieures à 700 mm :

- 3 x perçages de \varnothing 7 mm pour les fixations du support.
- 2 x perçages fraisés de \varnothing 4,5 mm pour les fixations des bouchons.

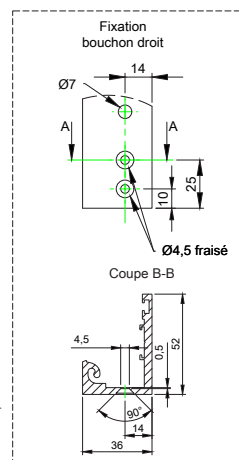
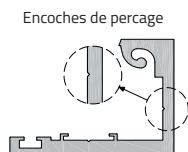
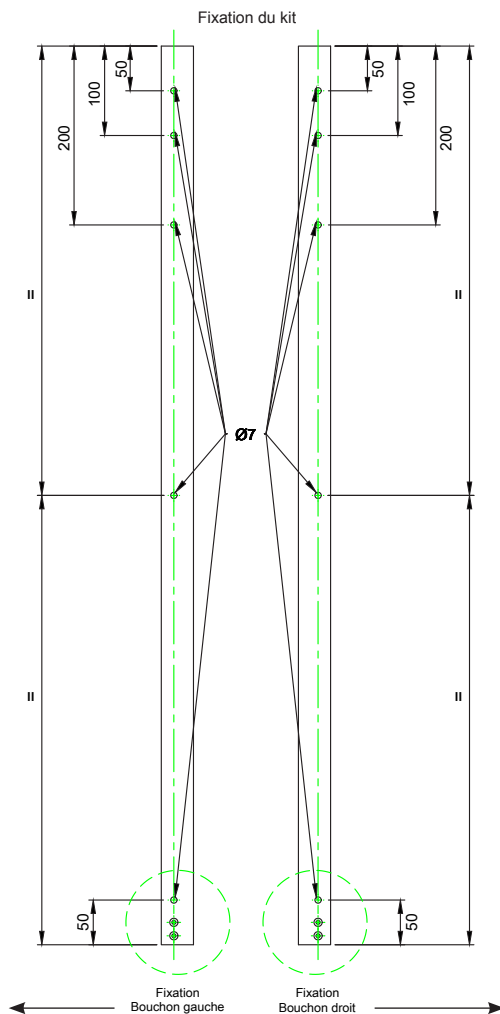
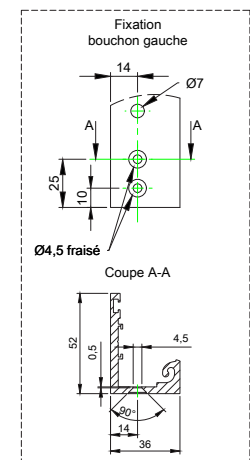


2 - PERÇAGE DES DORMANTS DE HAUTEUR > 700 MM ENTRE TABLEAU

Pour les kit avec une hauteur > 1200 mm : nous consulter

Nombre de perçage par côté pour les kits dont les dimensions sont **supérieures ou égales à 700 mm** :

- 5 x perçages de \varnothing 7 mm pour les fixations du support.
- 2 x perçages fraisés de \varnothing 4,5 mm pour les fixations des bouchons.

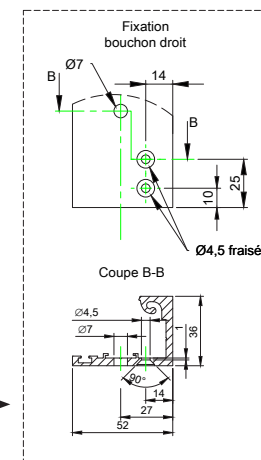
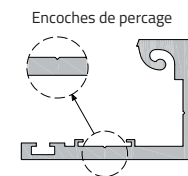
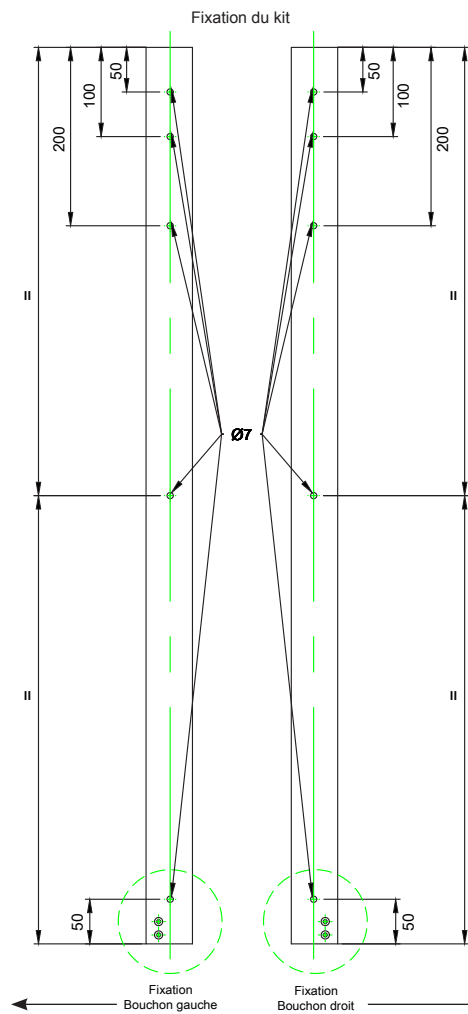
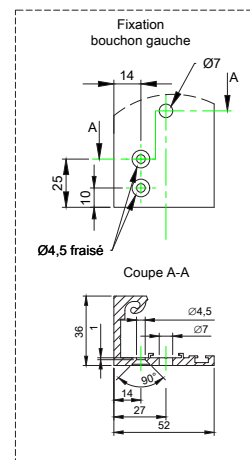


2 - PERÇAGE DES DORMANTS DE HAUTEUR > 700 MM EN APPLIQUE

Pour les kit avec une hauteur > 1200 mm : nous consulter

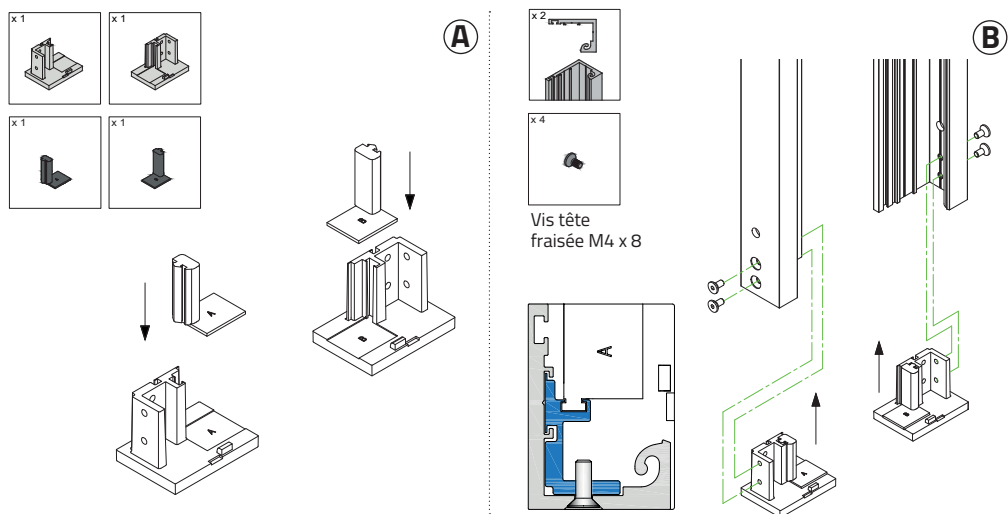
Nombre de perçage par côté pour les kits dont les dimensions sont **supérieures ou égales à 700 mm** :

- 5 x perçages de \varnothing 7 mm pour les fixations du support.
- 2 x perçages fraisés de \varnothing 4,5 mm pour les fixations des bouchons.

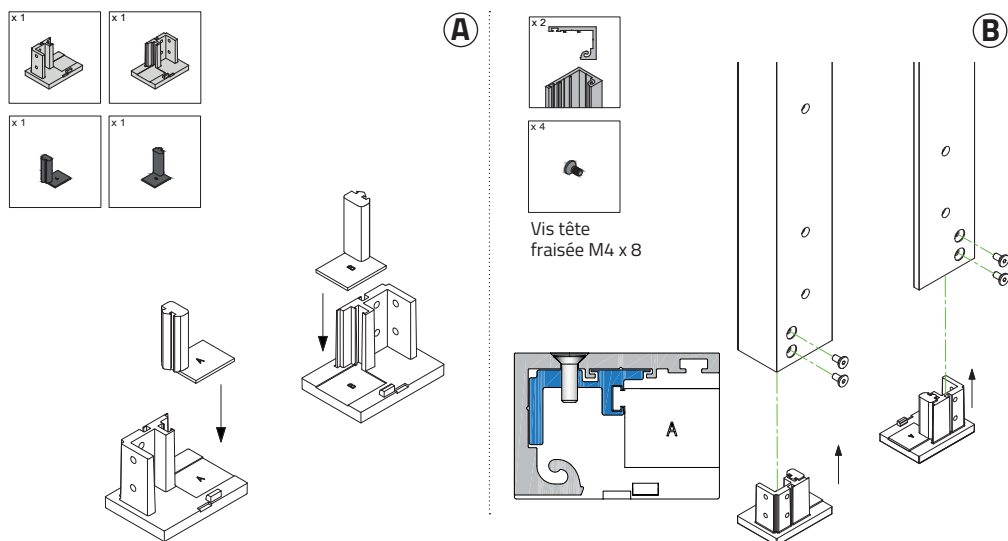


3 - PRÉ-ASSEMBLAGE DES BOUCHONS

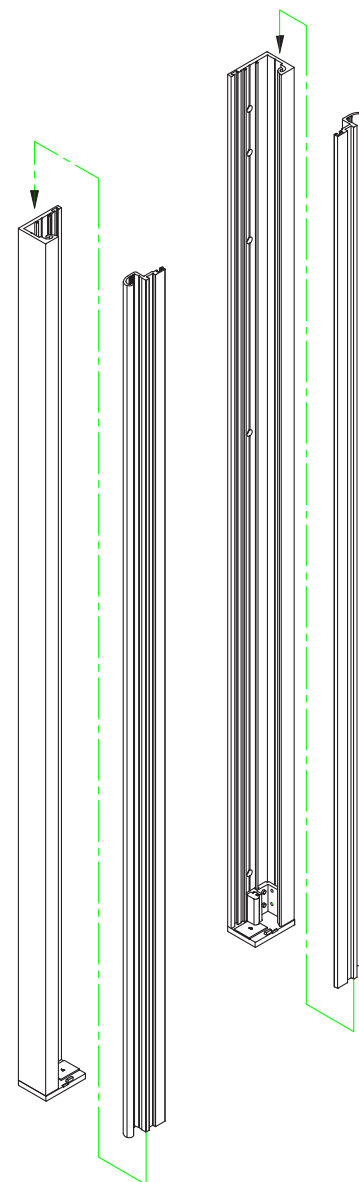
ENTRE TABLEAU



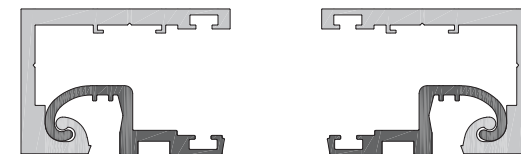
EN APPLIQUE



4 - ASSEMBLAGE DES CHARNIÈRES



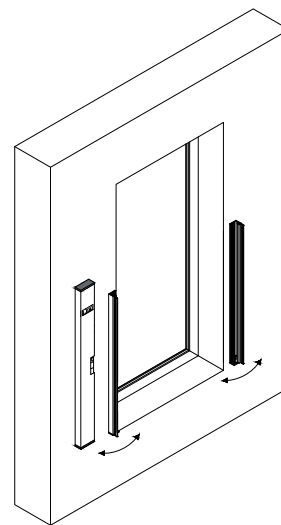
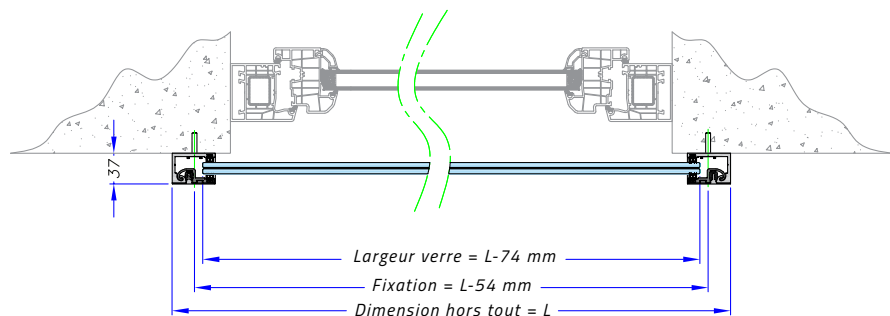
La charnière se glisse par le haut dans le dormant.
Attention l'assemblage des charnières doit se faire avant la fixation des profils en tableau ou en applique.



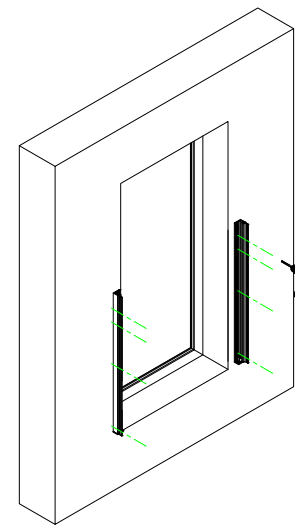


MONTAGE EN APPLIQUE - POSE EXTÉRIEUR

Vérifier la mise à niveau du support et des profils avant la fixation et le montage du verre.

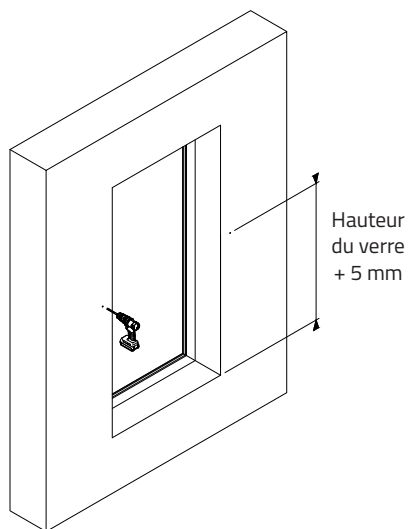


3 - Mettre à niveau les 2 profils.

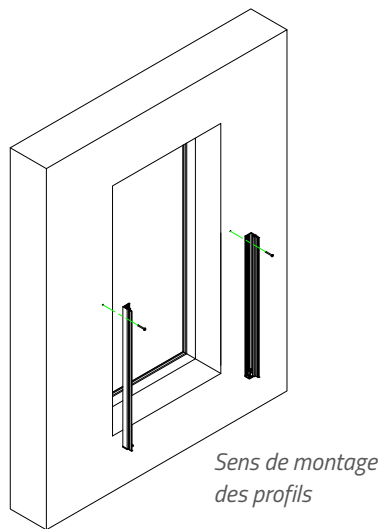


4 - Réaliser les autres perçages.

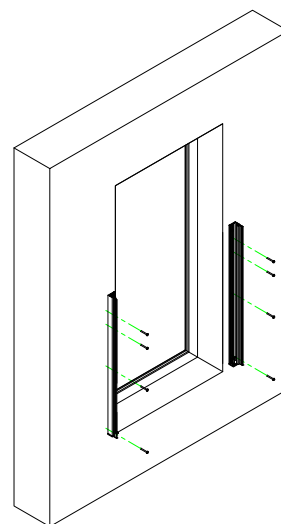
Le nombre de perçage varie en fonction du support (se reporter au référentiel de perçage page 6).



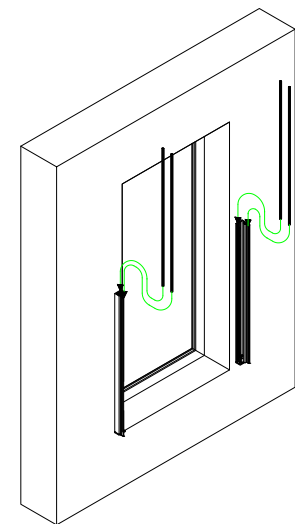
1 - Réaliser les 2 perçages du haut dans le support de chaque côté de la fenêtre.



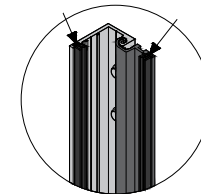
2 - Visser les 2 vis en laissant du jeu.

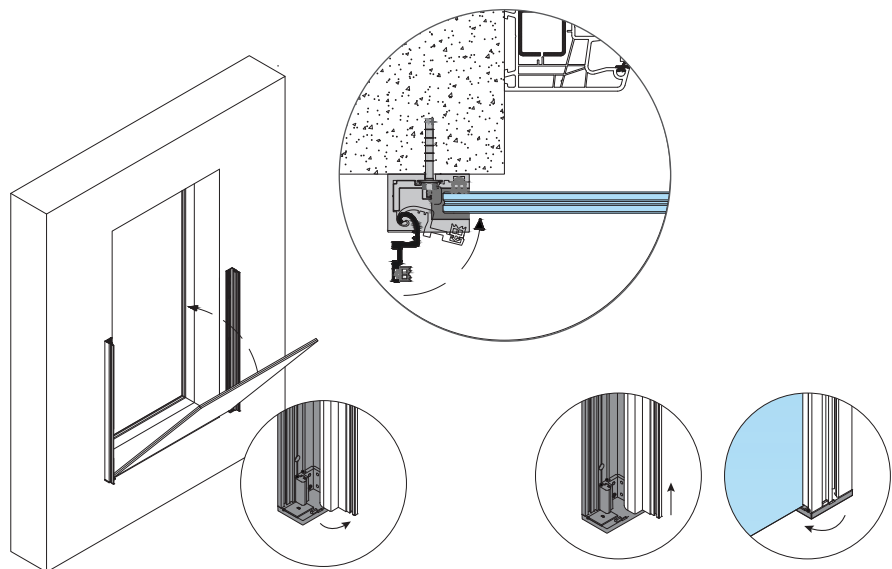


5 - Visser les fixations de chaque côté.



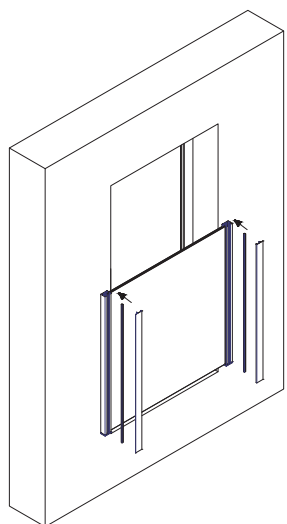
6 - Insérer les joints correspondant à l'épaisseur du verre.



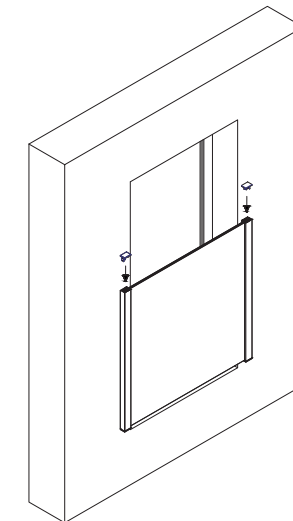
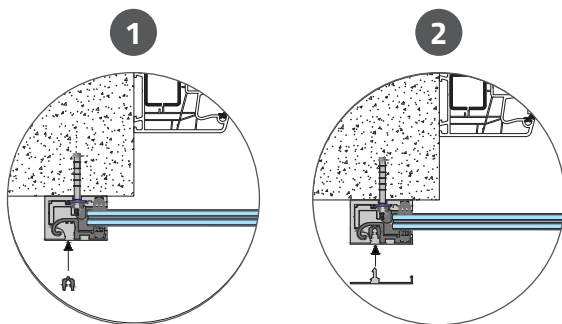


7 - Ouvrir la charnière et insérer le verre à l'aide des ventouses.

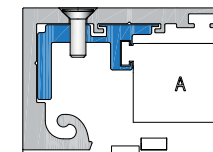
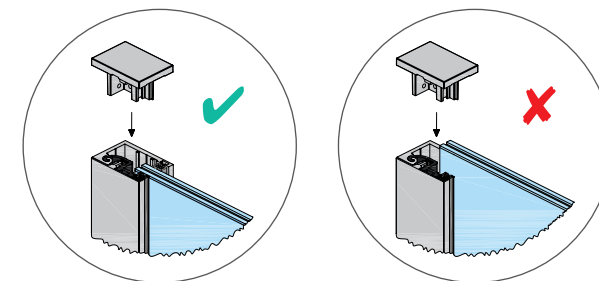
8 - Lever la charnière d'un centimètre, fermer et abaisser. Les profils doivent être à fleur.



9 - Glisser les joints et clipper les capots. Vérifier que les capots sont bien clippés sur toute la longueur.



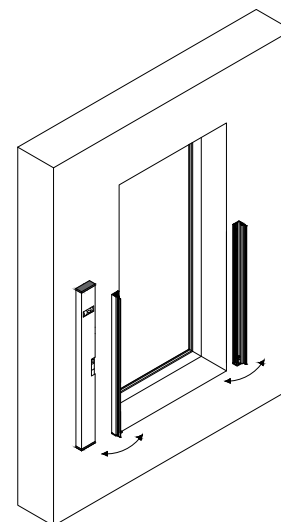
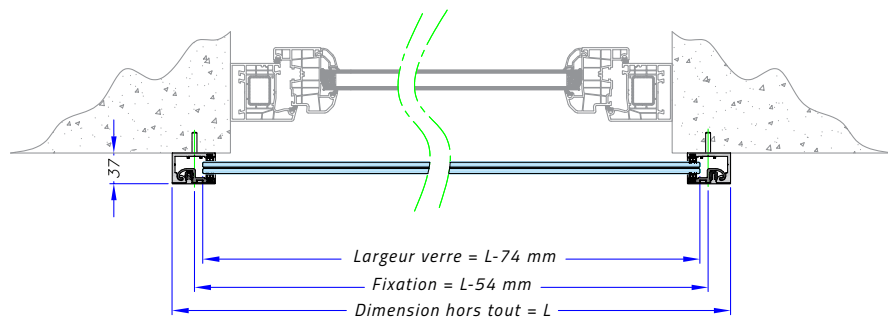
10 - Insérer les bouchons supérieurs.



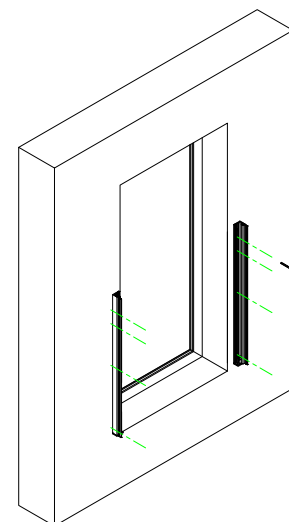


MONTAGE EN APPLIQUE - POSE INTÉRIEUR

Vérifier la mise à niveau du support et des profils avant la fixation et le montage du verre.

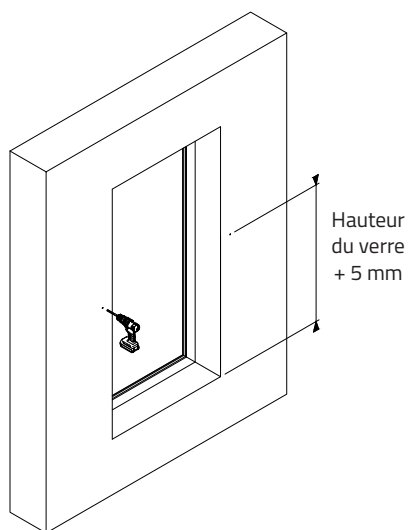


3 - Mettre à niveau les 2 profils.

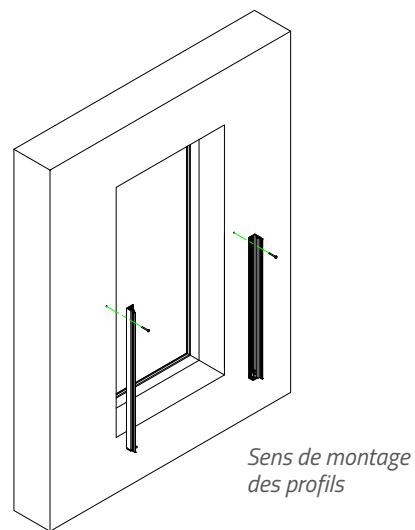


4 - Réaliser les autres perçages.

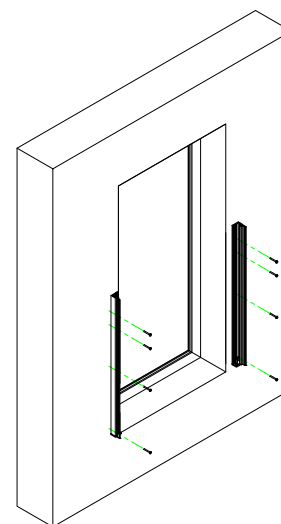
Le nombre de perçage varie en fonction du support (se reporter au référentiel de perçage page 6).



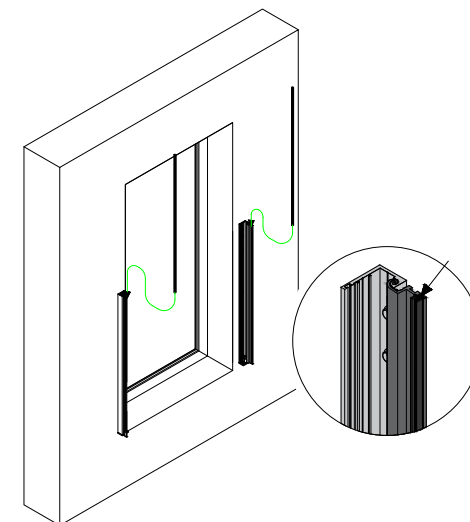
1 - Réaliser les 2 perçages du haut dans le support de chaque côté de la fenêtre.



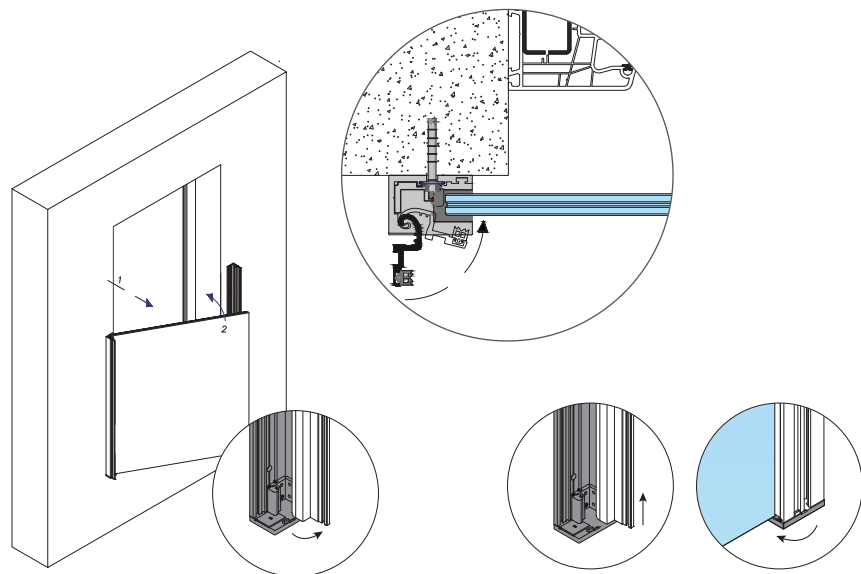
2 - Visser les 2 vis en laissant du jeu.



5 - Visser les fixations de chaque côté.

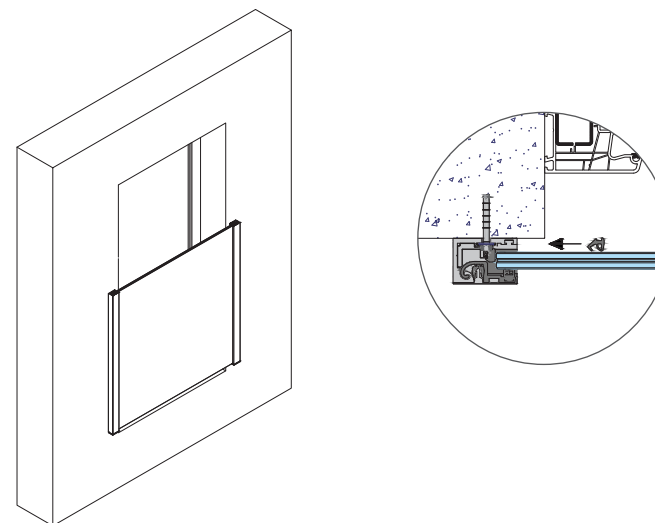


6 - Insérer le joint correspondant à l'épaisseur du verre.

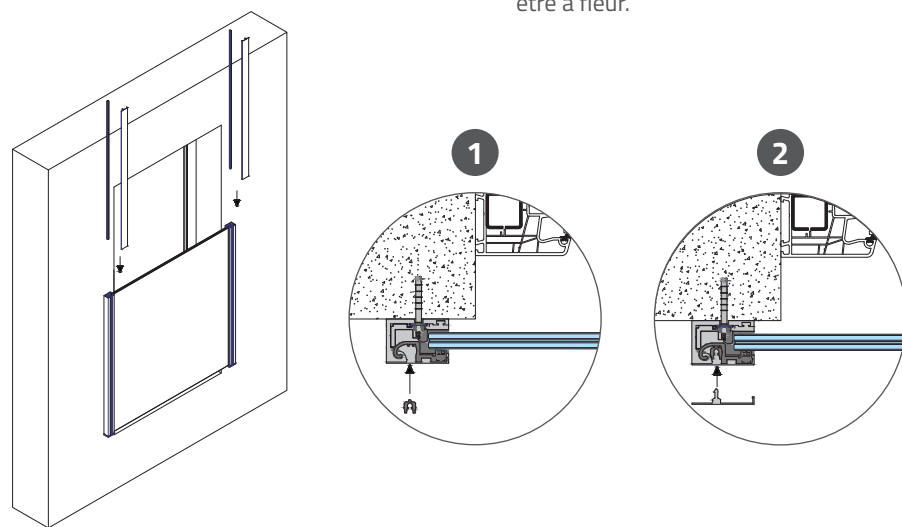


7 - Ouvrir la charnière et insérer le verre à l'aide des ventouses.

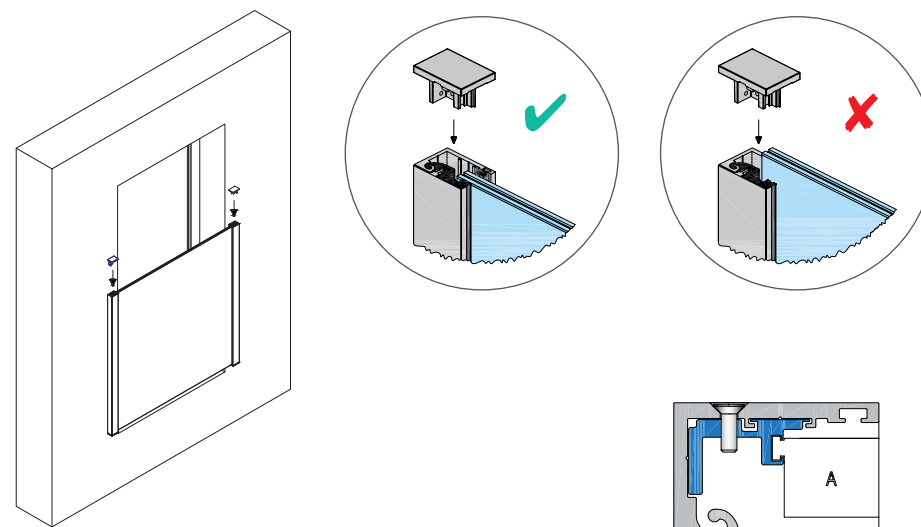
8 - Lever la charnière d'un centimètre, fermer et abaisser. Les profils doivent être à fleur.



10 - Insérer le joint correspondant à l'épaisseur de verre à l'aide de la roulette.



9 - Faire coulisser les joints et les capots. Vérifier que les capots sont bien clippés sur toute la longueur.

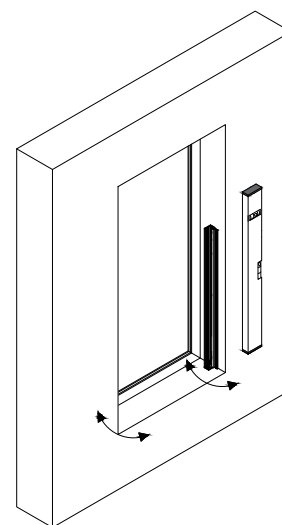
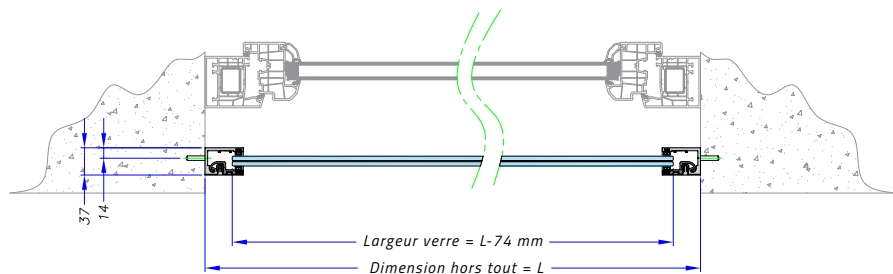


11 - Insérer les bouchons supérieurs.

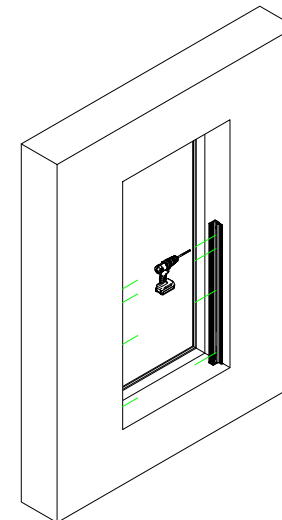


MONTAGE EN TABLEAU - POSE INTÉRIEUR & EXTÉRIEUR

Vérifier la mise à niveau du support et des profils avant la fixation et le montage du verre.

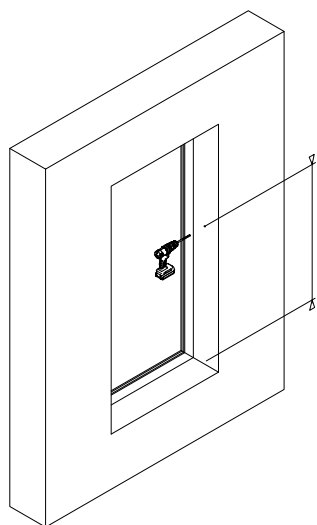


3 - Mettre de niveau les 2 profils.



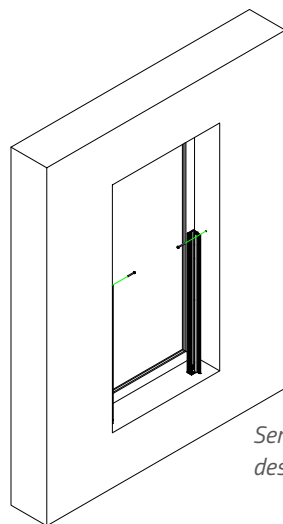
4 - Réaliser les autres perçages.

Le nombre de perçage varie en fonction du support (se reporter au référentiel de perçage page 7).



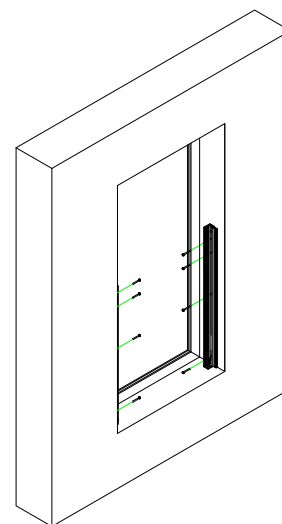
1 - Réaliser les 2 perçages du haut dans le support de chaque côté de la fenêtre.

Hauteur du verre + 5 mm

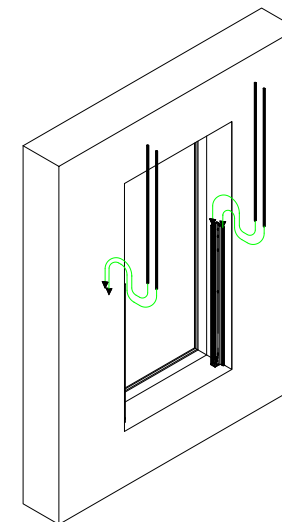


2 - Visser les 2 vis en laissant du jeu.

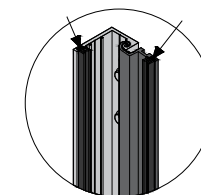
Sens de montage des profils

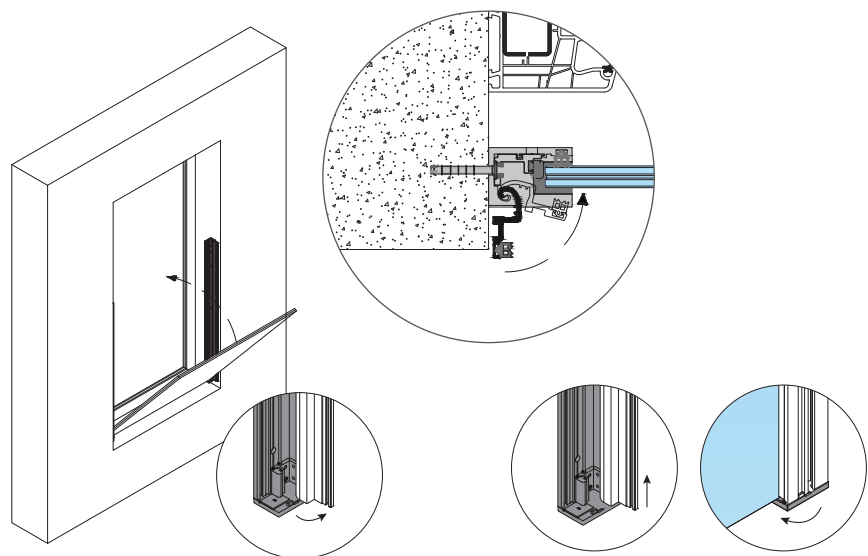


5 - Visser les fixations de chaque côté.



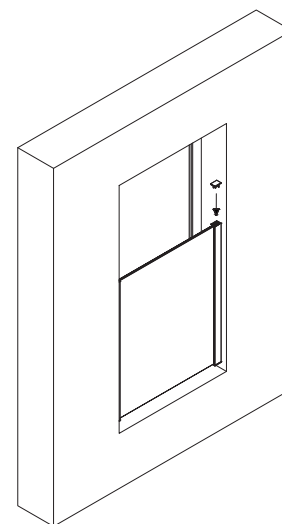
6 - Insérer les joints correspondant à l'épaisseur du verre.



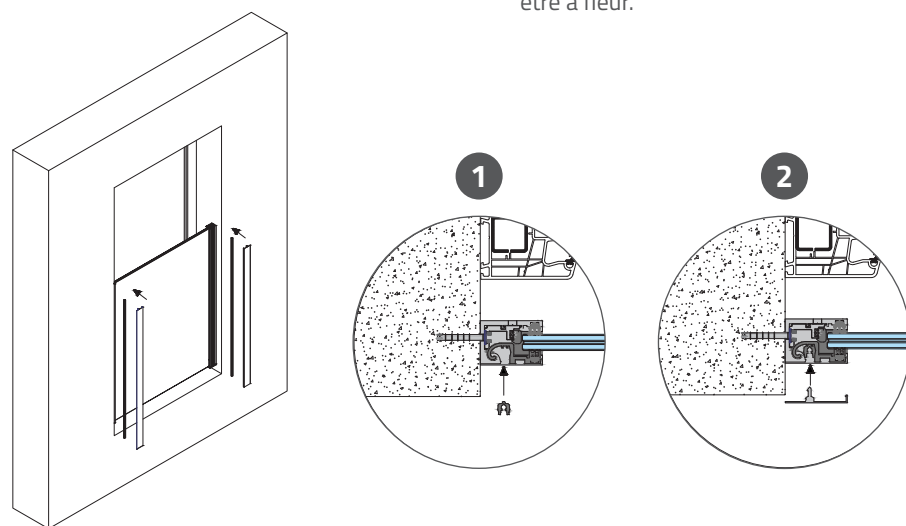
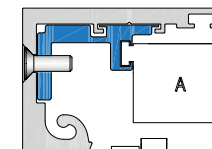
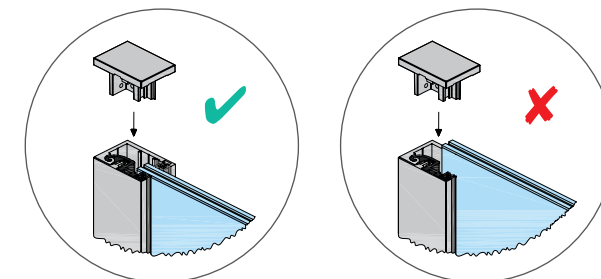


7 - Ouvrir la charnière et insérer le verre à l'aide des ventouses.

8 - Lever la charnière d'un centimètre, fermer et abaisser. Les profils doivent être à fleur.



10 - Insérer les bouchons supérieurs.



9 - Clipper les joints et les capots. Vérifier que les capots sont bien clippés sur toute la longueur.