

**LE GARDE-CORPS  
POUR FENÊTRE  
QUI SE POSE EN 1 CLIC**



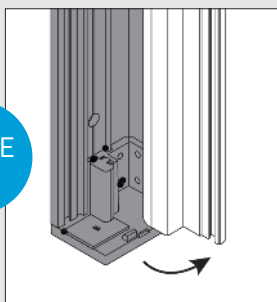


# UN SEUL OPÉRATEUR POUR INSTALLER VOTRE BALCON À LA FRANÇAISE

Ouvrez  
Positionnez  
Clippez

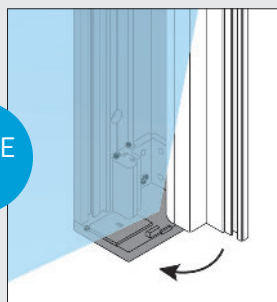
SYSTEME OPC® Son système de verrouillage facilite l'installation des panneaux de verre.

ÉTAPE 1



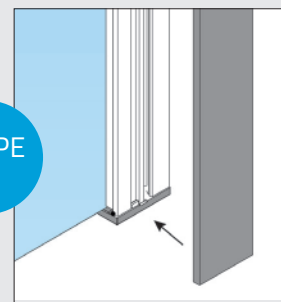
Ouvrez en tournant la partie mobile.

ÉTAPE 2



Positionnez le verre et rabattez la partie mobile.

ÉTAPE 3



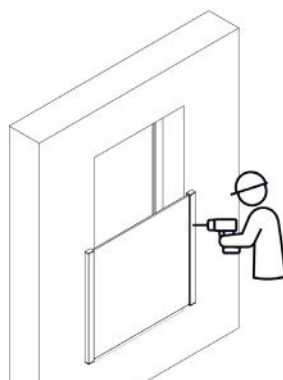
Clippez le capot.

TOUS TYPES DE MONTAGE AVEC UN SEUL PRODUIT

PRÉ-ASSEMBLÉ, PRÉ PERCÉ  
& PRÊT À POSER EN 1 CLIC !



MONTAGE EN APPLIQUE  
*Pose de l'intérieur*



MONTAGE EN APPLIQUE  
*Pose de l'extérieur*



MONTAGE EN TABLEAU  
*Pose de l'intérieur ou de l'extérieur*



1 seul opérateur pour le montage en tableau et en applique.

Seulement 5 fixations nécessaires par profil.

## UN FAIBLE IMPACT ÉCOLOGIQUE

### BARRIÈRE HAUTE PERFORMANCE

Romeo Care permet de maximiser l'apport solaire et de profiter d'une vue parfaitement dégagée en toute sécurité.

### SEUL SYSTÈME VALIDÉ AVEC UN VERRE DE 5.5 TREMPÉ HST

- PEU DE DISTORSION VISUELLE
- FAIBLE IMPACT CARBONE
- LÉGER ET FACILE À POSER



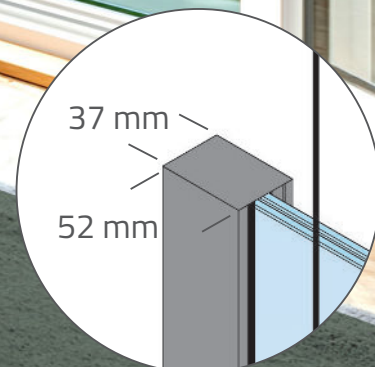
FDES disponible sur [sadev.com](https://sadev.com)



Le ROMEO CARE est un produit

**100 % RECYCLABLE.**

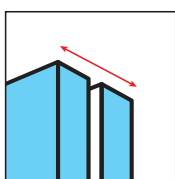
Plus d'infos sur [sadev.com](https://sadev.com)



**Encombrement réduit**

# UNE SOLUTION PRÊTE À L'EMPLOI

## ÉPAISSEUR DE VERRE



De 5.5/2  
à 10.10/4

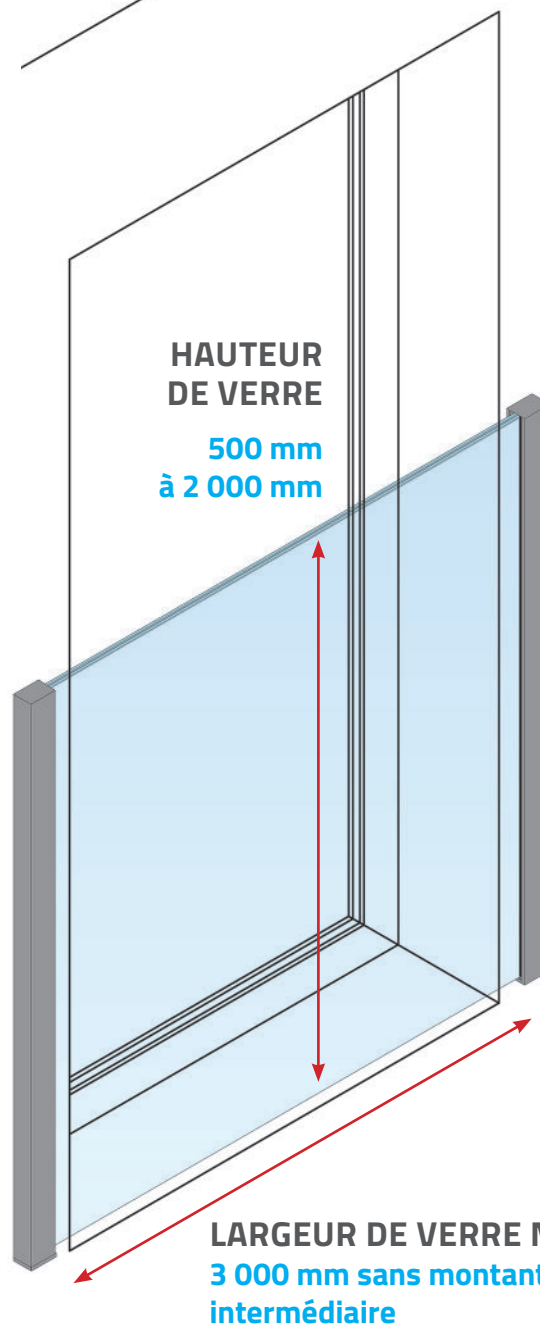
Consultez la p11/12 pour sélectionner les verres, testés et validés en fonction de votre configuration.

### ▪ Disponible en kit percé et non percé

- LONGUEUR 6.2 M POUR STOCKAGE
- KIT STANDARD 1000 MM ET 1100 MM

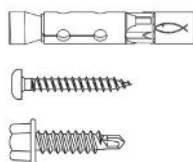
Nous proposons **des kits sur-mesure en fonction de la hauteur de vos verres** et du choix de votre finition.

Pour toute demande, n'hésitez pas à nous consulter.



## MONTAGE SUR TOUS SUPPORTS

- Menuiserie bois
- Menuiserie PVC
- Menuiserie alu
- Béton / parpaing



Choisissez les **fixations qui correspondent à votre support.**

Découvrez nos fixations en p19

# LES FINITIONS

## UNE HARMONIE PARFAITE

Les profils peuvent être thermolaqués pour s'harmoniser avec le cadre architectural.



Laquez vos profils en autonomie



**CODE 00 :**  
ALUMINIUM  
BRUT

Choisissez la finition qui s'adapte le mieux à la façade ou à l'encadrement de la fenêtre.



**CODE 01 :**  
ALUMINIUM  
ANODISÉ  
NATUREL



**CODE 03W :**  
BLANC 9016 SATINÉ  
(30% de brillance)



**CODE 03G :**  
GRIS 7016 SATINÉ  
(30% de brillance)



**CODE 03 :**  
NUANCIER RAL  
(Couleur sur demande)

# MAINS COURANTES



## CHOISISSEZ VOTRE STYLE

Conservez un design élégant et réussi de votre garde-corps balcon à la française en optant pour une main courante qui donnera du contraste à votre projet.

En plus du côté esthétique, **sa fonction** première reste **la protection du haut du verre** qui est la partie la plus fragile.



L'ALUMINIUM,  
un rendu moderne

La finition qui convient à différents styles de projet.

### SES AVANTAGES :

- Matière résistante et durable.
- Effet plus sobre.
- Très peu d'entretien (Kit de nettoyage Sadev).



L'INOX,  
un style contemporain

Design et raffiné, l'inox est reconnu pour sa grande durabilité.

### SES AVANTAGES :

- Solide.
- Résistant aux variations de température.
- Anti-corrosion.
- Très peu d'entretien (Kit de nettoyage Sadev).

→ DEMANDEZ NOTRE PLAQUETTE SUR notre gamme complète de mains courantes.



Choisissez la finition pour votre main courante



CODE 01 :  
ALUMINIUM  
ANODISÉ  
NATUREL



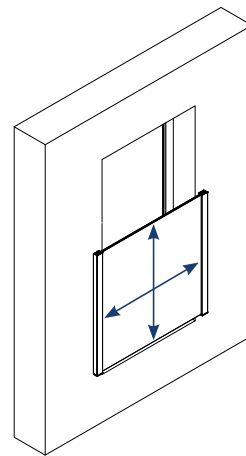
CODE 02 :  
EFFET  
INOX  
BROSSÉ



CODE 03 :  
NUANCIER RAL  
(Couleur sur demande)

# LE CHOIX DE VOS VERRES

Les essais ont été réalisés dans un laboratoire agréé suivant le cahier des charges 3034V3 du CSTB.



## EN APPLIQUE

(Fixation sur la façade ou sur le cadre de la fenêtre)

Hauteur [mm]	Largeur [mm]												
	500	600	700	800	900	1000	1100	1200	1300	1400	1500	1600 > 2 000	2 000 > 2 500
500													
600													
700													
800													
900													
1 000													
1 100													

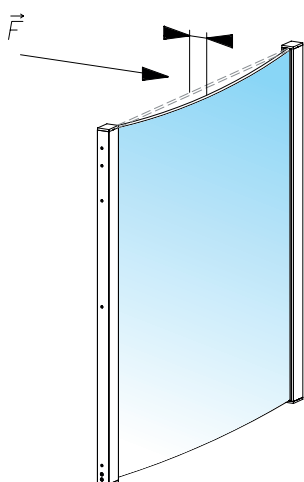
5.5/2 PVB ou EVA (1)

6.6/2 PVB ou EVA (1)

8.8/2 PVB ou EVA (1)

10.10/4 PVB ou EVA (1)

### MODALITÉS DES ESSAIS STATIQUES



#### CHARGE HORIZONTALE VERS L'INTÉRIEUR

Le garde-corps est soumis à l'action d'un effort statique horizontal (0,4 kN) exercé à mi-longueur sur la rive supérieure du vitrage et dirigé de l'extérieur vers l'intérieur.

#### CHARGE HORIZONTALE VERS L'EXTÉRIEUR

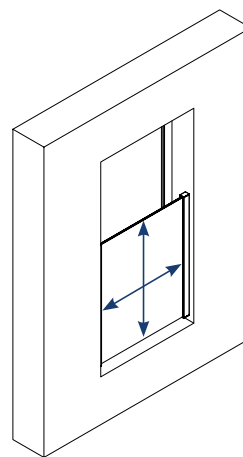
Vérification sous charge d'exploitation (ELS\*) (0,6 kN/m, 1 kN/m ou 3 kN/m) dirigée de l'intérieur vers l'extérieur.  
Cette charge est appliquée sur la rive supérieure du vitrage à 1,1 m au-dessus de la "zone de stationnement normale".

Vérification sous charge de sécurité (ELU\*\*):  
le vitrage est soumis pendant 15 min à une charge de sécurité dirigée de l'intérieur vers l'extérieur, égale à trois fois la charge d'exploitation (suivant cahier 3034).

\*ELS : état limite de service - \*\*ELU : état limite ultime - (1) verres trempés (HST)



# LE CHOIX DE VOS VERRES



Les essais ont été réalisés dans un laboratoire agréé suivant le cahier des charges 3034V3 du CSTB.

## EN TABLEAU

(Fixation sur les cotés de l'ouvrant)

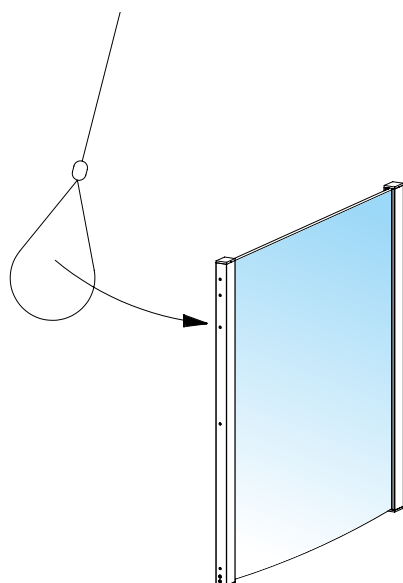
Hauteur [mm]	Largeur [mm]												
	500	600	700	800	900	1000	1100	1200	1300	1400	1500	1600 > 2 000	2 000 > 2 500
500													
600													
700													
800													
900													
1 000													
1 100													

5.5/2 PVB ou EVA <sup>(1)</sup>

6.6/2 PVB ou EVA <sup>(1)</sup>

8.8/2 PVB ou EVA <sup>(1)</sup>

10.10/4 PVB ou EVA <sup>(1)</sup>



### MODALITÉS DES ESSAIS DYNAMIQUES

#### CHOC DE CONSERVATION DES PERFORMANCES

- Corps de choc dur avec une énergie de **3 J**

#### CHOC DE SÉCURITÉ

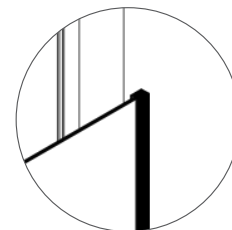
- Corps de choc mou avec une énergie de **900 J** et une énergie de **700 J**
- Corps de choc dur avec une énergie de **10 J**

### SADEV LAB

Tester vos configurations sur mesure pour vos projets dans notre laboratoire. Nos essais sont réalisés selon le cahier 3034V3 du CSTB.

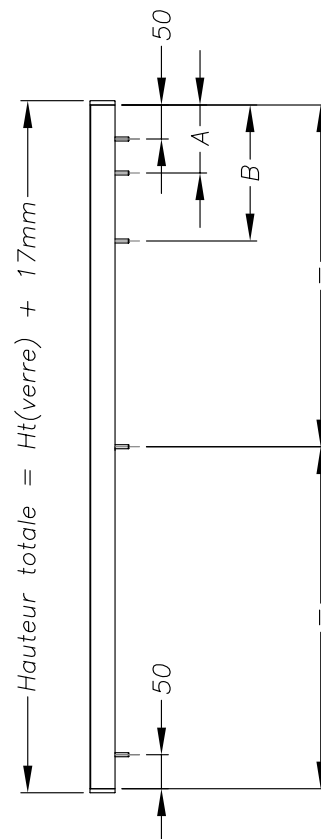
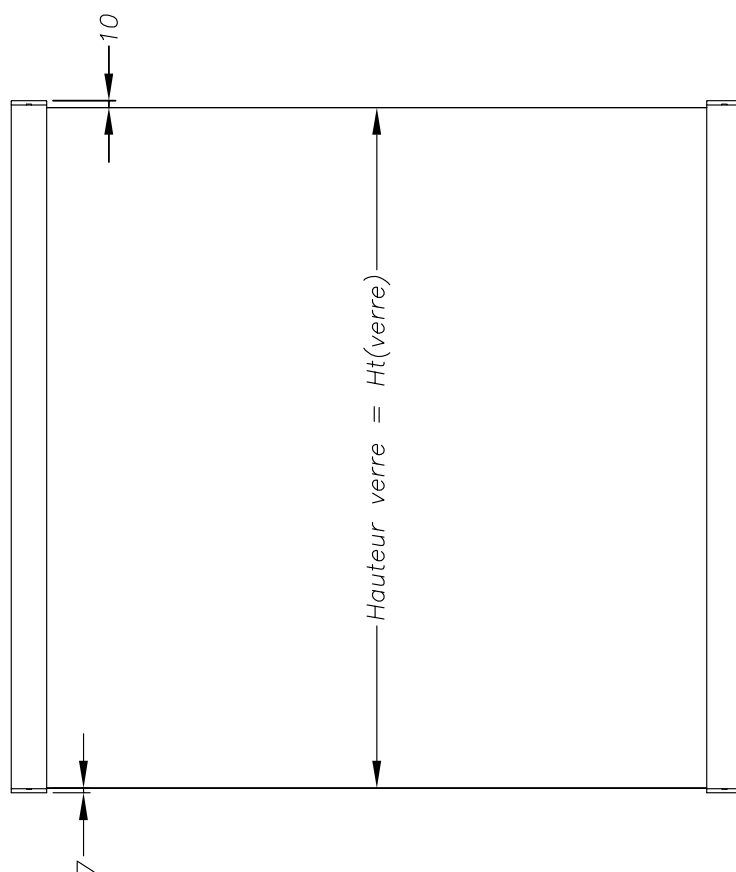
# PLANS TECHNIQUES

## Montage en applique

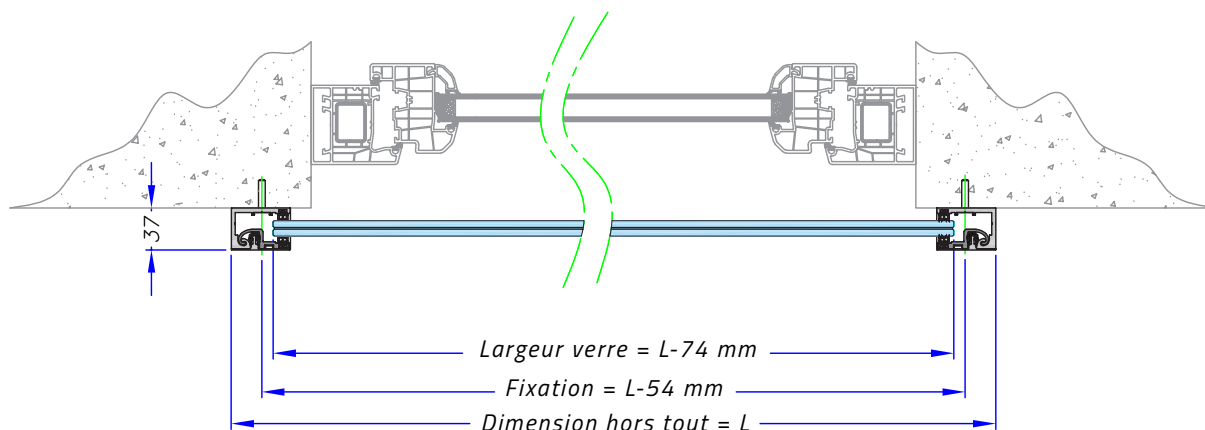


Calcul des entraxes de perçage	Dimensions	A	B
	Kit < à 700 mm	-	-
	Kit > ou = à 700 mm	100	200

Nombre de perçage	Kit < à 700 mm	3
	Kit > ou = à 700 mm	5

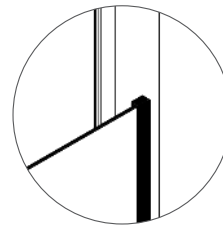


Prise en feuillure standard = 15 mm de chaque côté  
Tolérance de largeur de verre = +/- 4 mm



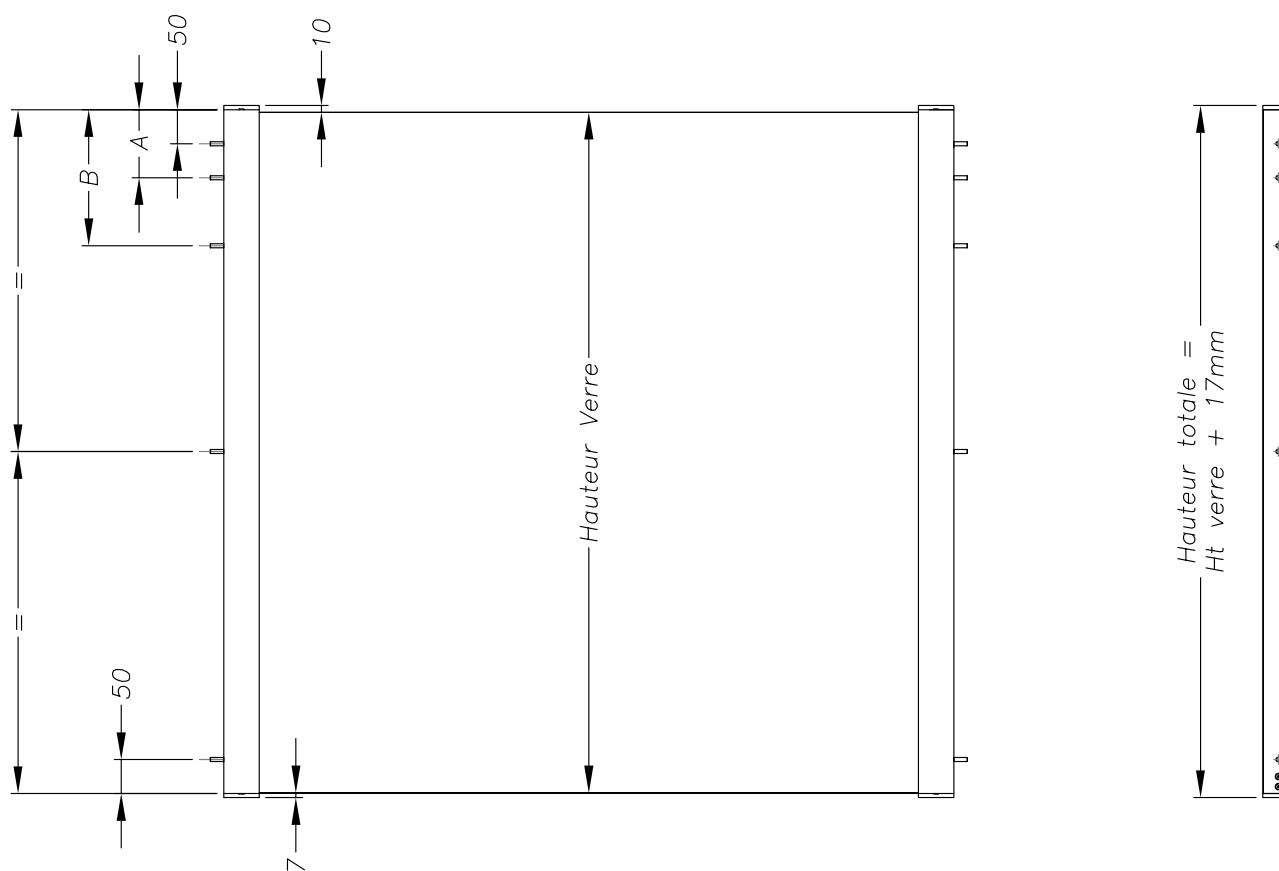
# PLANS TECHNIQUES

## Montage en tableau

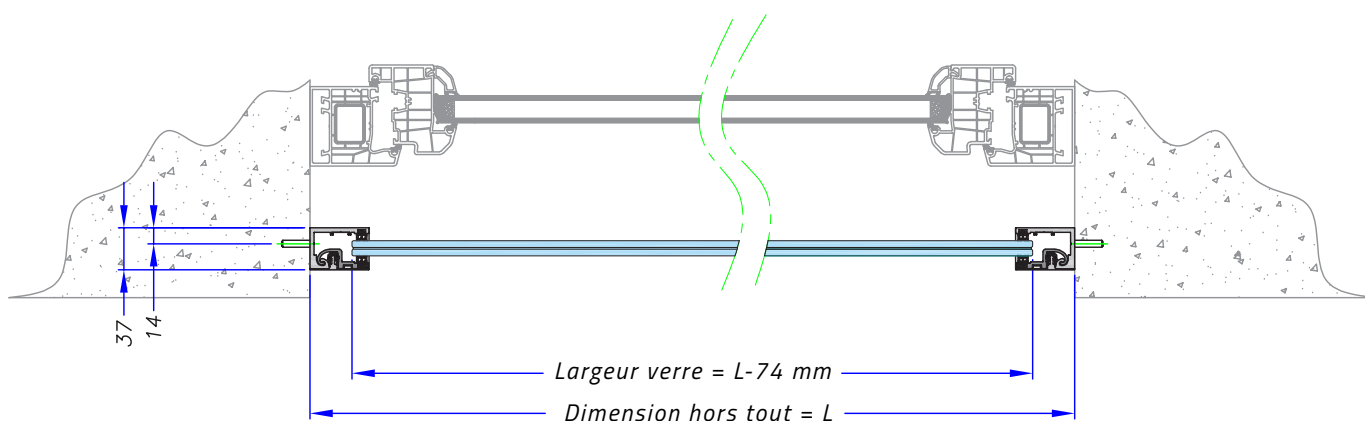


Calcul des entraxes de perçage	Dimensions	A	B
	Kit < à 700 mm	-	-
Kit > ou = à 700 mm		100	200

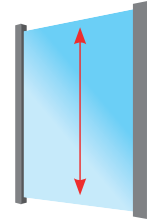
Nombre de perçage	Kit < à 700 mm	3
	Kit > ou = à 700 mm	5



Prise en feuillure standard = 15 mm de chaque côté  
Tolérance de largeur de verre = +- 4 mm



# RÉFÉRENCES DES PRODUITS



## Kit percé - Montage en tableau

Hauteur de verre	Épaisseur de verre			
	05.05 <i>(10.4 &gt; 11.9 mm)</i>	06.06 <i>(12.4 &gt; 13.2 mm)</i>	08.08 <i>(16.2 &gt; 18.2 mm)</i>	10.10 <i>(20.4 &gt; 22.2 mm)</i>
500 mm	006R2-050-0505	006R2-050-0606	006R2-050-0808	006R2-050-1010
600 mm	006R2-060-0505	006R2-060-0606	006R2-060-0808	006R2-060-1010
700 mm	006R2-070-0505	006R2-070-0606	006R2-070-0808	006R2-070-1010
800 mm	006R2-080-0505	006R2-080-0606	006R2-080-0808	006R2-080-1010
900 mm	006R2-090-0505	006R2-090-0606	006R2-090-0808	006R2-090-1010
1 000 mm	006R2-100-0505	006R2-100-0606	006R2-100-0808	006R2-100-1010
1 100 mm	006R2-110-0505	006R2-110-0606	006R2-110-0808	006R2-110-1010
1 200 mm	006R2-120-0505	006R2-120-0606	006R2-120-0808	006R2-120-1010



## Kit percé - Montage en applique (par l'extérieur)

Hauteur de verre	Épaisseur de verre			
	05.05 <i>(10.4 &gt; 11.9 mm)</i>	06.06 <i>(12.4 &gt; 13.2 mm)</i>	08.08 <i>(16.2 &gt; 18.2 mm)</i>	10.10 <i>(20.4 &gt; 22.2 mm)</i>
500 mm	006R1-050-0505	006R1-050-0606	006R1-050-0808	006R1-050-1010
600 mm	006R1-060-0505	006R1-060-0606	006R1-060-0808	006R1-060-1010
700 mm	006R1-070-0505	006R1-070-0606	006R1-070-0808	006R1-070-1010
800 mm	006R1-080-0505	006R1-080-0606	006R1-080-0808	006R1-080-1010
900 mm	006R1-090-0505	006R1-090-0606	006R1-090-0808	006R1-090-1010
1 000 mm	006R1-100-0505	006R1-100-0606	006R1-100-0808	006R1-100-1010
1 100 mm	006R1-110-0505	006R1-110-0606	006R1-110-0808	006R1-110-1010
1 200 mm	006R1-120-0505	006R1-120-0606	006R1-120-0808	006R1-120-1010

Lors de vos commandes, précisez la finition que vous souhaitez obtenir sur votre produit:

ex. : Kit **006R1-050-0505** + finition gris 7016 satiné **03G** = **006R1-050-0505-03G**

 **Code 00** : Aluminium brut

 **Code 01** : Aluminium anodisé naturel



**Code 03** : Nuancier RAL (Couleur sur demande)



**Code 03W** : Blanc 9016 satiné (30% brillance)

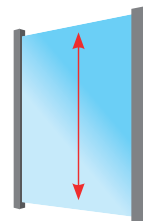


**Code 03G** : Gris 7016 satiné (30% brillance)



**Code 05** : Aluminium anodisé noir

# RÉFÉRENCES DES PRODUITS



## Kit percé - Montage en applique (par l'intérieur)

(Attention les joints sont différents)

Hauteur de verre	Épaisseur de verre			
	05.05 (10.4 > 11.9 mm)	06.06 (12.4 > 13.2 mm)	08.08 (16.2 > 18.2 mm)	10.10 (20.4 > 22.2 mm)
500 mm	006R3-050-0505	006R3-050-0606	006R3-050-0808	006R3-050-1010
600 mm	006R3-060-0505	006R3-060-0606	006R3-060-0808	006R3-060-1010
700 mm	006R3-070-0505	006R3-070-0606	006R3-070-0808	006R3-070-1010
800 mm	006R3-080-0505	006R3-080-0606	006R3-080-0808	006R3-080-1010
900 mm	006R3-090-0505	006R3-090-0606	006R3-090-0808	006R3-090-1010
1 000 mm	006R3-100-0505	006R3-100-0606	006R3-100-0808	006R3-100-1010
1 100 mm	006R3-110-0505	006R3-110-0606	006R3-110-0808	006R3-110-1010
1 200 mm	006R3-120-0505	006R3-120-0606	006R3-120-0808	006R3-120-1010

## Kit non percé - Montage en tableau et en applique (par l'extérieur)

Hauteur de verre	Épaisseur de verre			
	05.05 (10.4 > 11.9 mm)	06.06 (12.4 > 13.2 mm)	08.08 (16.2 > 18.2 mm)	10.10 (20.4 > 22.2 mm)
500 mm	006R0-050-0505	006R0-050-0606	006R0-050-0808	006R0-050-1010
600 mm	006R0-060-0505	006R0-060-0606	006R0-060-0808	006R0-060-1010
700 mm	006R0-070-0505	006R0-070-0606	006R0-070-0808	006R0-070-1010
800 mm	006R0-080-0505	006R0-080-0606	006R0-080-0808	006R0-080-1010
900 mm	006R0-090-0505	006R0-090-0606	006R0-090-0808	006R0-090-1010
1 000 mm	006R0-100-0505	006R0-100-0606	006R0-100-0808	006R0-100-1010
1 100 mm	006R0-110-0505	006R0-110-0606	006R0-110-0808	006R0-110-1010
1 200 mm	006R0-120-0505	006R0-120-0606	006R0-120-0808	006R0-120-1010

**Nous proposons des kits sur-mesure en fonction de la hauteur de vos verres et du choix de votre finition.**

Pour toute demande, n'hésitez pas à nous consulter par mail à [info@sadev.com](mailto:info@sadev.com) ou par téléphone au 04 50 08 39 00.

Lors de vos commandes, précisez la finition que vous souhaitez obtenir sur votre produit:

ex. : Kit **006R1-050-0505** + finition gris 7016 satiné **03G** = **006R1-050-0505-03G**

 **Code 00** : Aluminium brut

 **Code 01** : Aluminium anodisé naturel



**Code 03** : Nuancier RAL (Couleur sur demande)



**Code 03W** : Blanc 9016 satiné (30% brillance)



**Code 03G** : Gris 7016 satiné (30% brillance)



**Code 05** : Aluminium anodisé noir

CORSE

## VILLA PRIVÉE

**Largeur de verre :** 1 900 mm

**Hauteur de verre :** 964 mm

**Épaisseur de verre :** 08.08

**Support :** bois

**Montage :** en tableau

**Finition :** RAL 7016 satiné

# RÉFÉRENCES DES PRODUITS

## Pièces au détail

### A Dormant

Longueur : 6.2 mètres

006R-DOR0-620-00  
006R-DOR0-620-01  
006R-DOR0-620-03G  
006R-DOR0-620-03W  
006R-DOR0-620-03

### D Capot

Longueur : 6.2 mètres

006R-CAPOT-620-00  
006R-CAPOT-620-01  
006R-CAPOT-620-03G  
006R-CAPOT-620-03W  
006R-CAPOT-620-03

### F Joint

Vendu au mètre

<b>05.05</b> (10.4 > 11.9 mm)	006R-JOINT4	<b>08.08</b> (16.2 > 18.2 mm)	006R-JOINT2
<b>06.06</b> (12.4 > 13.2 mm)	006R-JOINT3	<b>10.10</b> (20.4 > 22.2 mm)	006R-JOINT1

\*Attention pour le montage en applique de l'intérieur, les joints sont différents.

### B Ouvrant

Longueur : 6.2 mètres

006R-OUV-620-05

### E Joint à clipper

Vendu au mètre

006R-CLIPCAPO

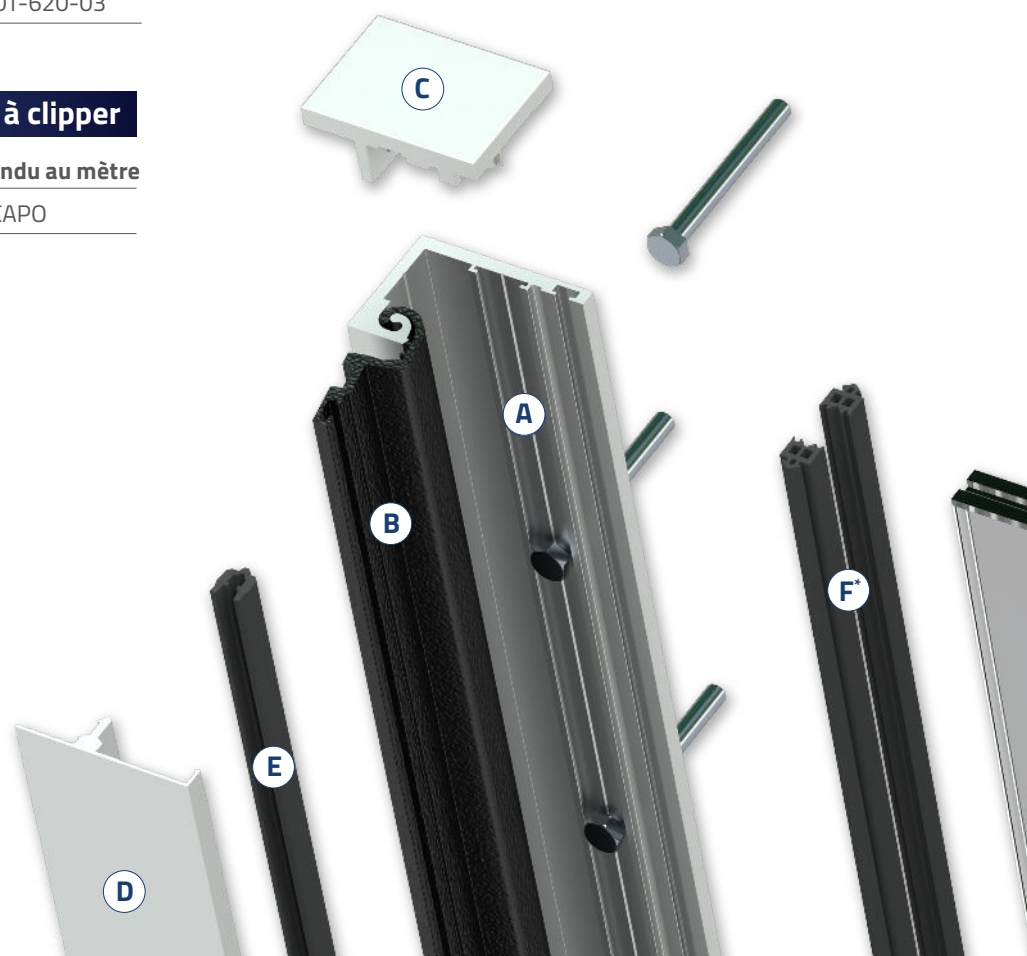
### C Kit bouchon

#### POUR 1 KIT

006RKIT01-BOU-00  
006RKIT01-BOU-01  
006RKIT01-BOU-03G  
006RKIT01-BOU-03W  
006RKIT01-BOU-03

#### POUR 10 KIT

006RKIT10-BOU-00  
006RKIT10-BOU-01  
006RKIT10-BOU-03G  
006RKIT10-BOU-03W  
006RKIT10-BOU-03



Lors de vos commandes, précisez la finition que vous souhaitez obtenir sur votre produit:

ex. : Kit **006R1-050-0505** + finition gris 7016 satiné **03G** = **006R1-050-0505-03G**

Code 00 : Aluminium brut

Code 01 : Aluminium anodisé naturel

Code 03 : Nuancier RAL (Couleur sur demande)

Code 03W : Blanc 9016 satiné (30% brillance)

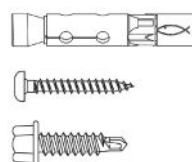
Code 03G : Gris 7016 satiné (30% brillance)

Code 05 : Aluminium anodisé noir

### Kit de nettoyage

70UT-KITNET01 Dégraissant alu et inox  
aérosol 400 ml - chiffon

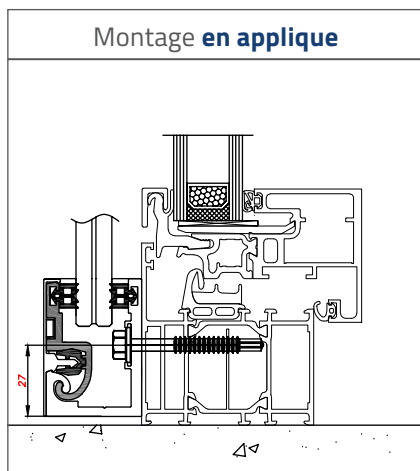
70UT-NET01 Dégraissant alu et inox  
aérosol 400 ml



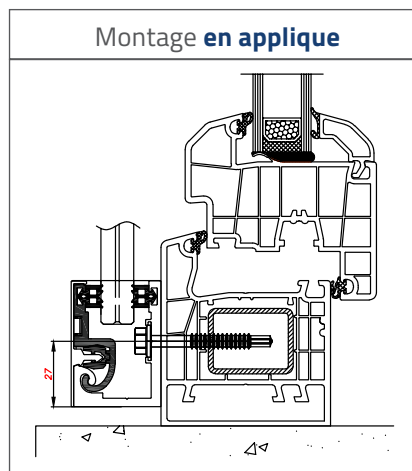
Choisissez les **fixations**  
qui correspondent  
à votre support.

Découvrez nos fixations en p19

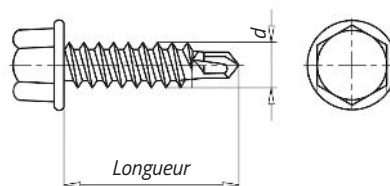
# FIXATIONS



IMPLANTATION **ALUMINIUM**



IMPLANTATION **PVC**



## VIS AUTO-PERCEUSE

Tête hexagonale en inox A2 ou en acier zingué avec pointe de perçage et filetage moulé en acier trempé

*Pour fixer des profilés métalliques à des sous-structures métalliques en acier ou en aluminium*

<b>Matière</b>	Bimétal
<b>Finition</b>	Revêtement Ruspert
<b>Conforme à la norme RoHS</b>	Oui
<b>Forme de tête</b>	Tête hexagonale à embase
<b>Type d'empreinte</b>	Hexagonal
<b>Type de filetage</b>	Filetage de vis à tôle
<b>Forme de pointe</b>	Pointe de perçage

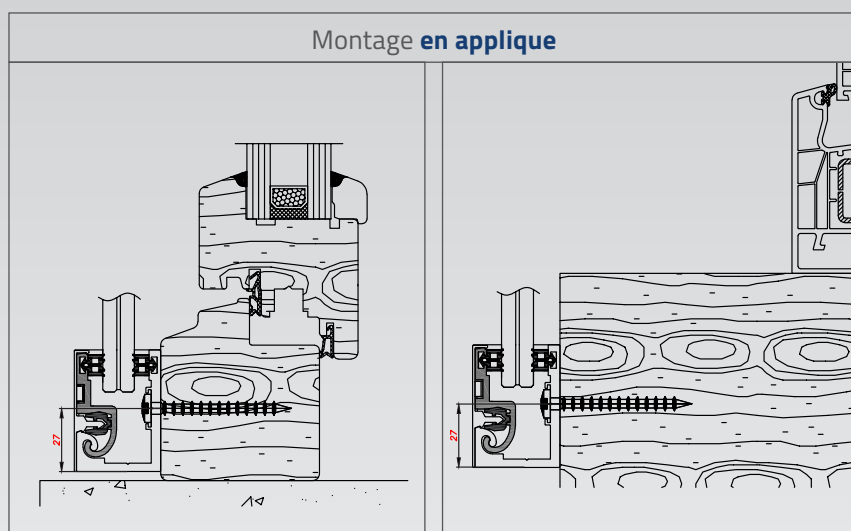
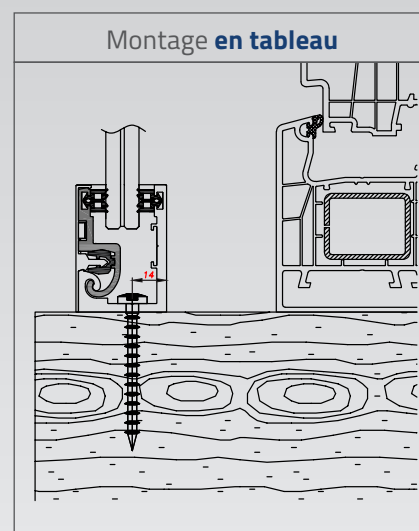
<b>Types de support</b>	Acier, Aluminium
<b>Homologation</b>	ETA-10/0184
<b>Fixation dans l'aluminium</b>	La vis a besoin au minimum* de 2 épaisseurs avec «t» total ≥ 3 mm
<b>Fixation dans l'acier</b>	La vis a besoin au minimum* d'une épaisseur «t» ≥ 1.5 mm

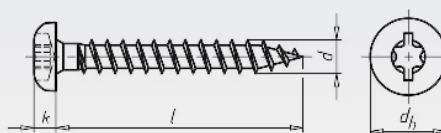
Type de support	Matière de la vis	Dimensions de vis		Longueur (B)	C (min)	Référence
		Diamètre	Longueur			
Aluminium ou Acier	Inox A2	Ø4,8	50 mm	0 – 19 mm	40 mm	09FIX-VAPA2-04050
			50 mm	0 – 25 mm	40 mm	09FIX-VAPA2-06050
		Ø6,3	60 mm	25 – 35 mm	50 mm	09FIX-VAPA2-06060
			70 mm	35 – 45 mm	60 mm	09FIX-VAPA2-06070
			85 mm	45 – 60 mm	75 mm	09FIX-VAPA2-06085
			100 mm	60 – 75 mm	90 mm	09FIX-VAPA2-06100
			115 mm	75 – 90 mm	105 mm	09FIX-VAPA2-06115
			130 mm	90 – 105 mm	120 mm	09FIX-VAPA2-06130
			150 mm	105 – 125 mm	140 mm	09FIX-VAPA2-06150



# FIXATIONS

Type de support	Matière de la vis	Dimensions de vis		Longueur (B)	C (min)	Référence
		Diamètre	Longueur			
Acier	Acier Zingué	Ø4,8	50 mm	0 – 25 mm	40 mm	09FIX-VAPAZ-04050
			60 mm	25 – 35 mm	50 mm	09FIX-VAPAZ-04060
			70 mm	35 – 45 mm	60 mm	09FIX-VAPAZ-04070
			85 mm	45 – 60 mm	75 mm	09FIX-VAPAZ-04085
		Ø6,3	50 mm	0 – 25 mm	40 mm	09FIX-VAPAZ-06050
			60 mm	25 – 35 mm	50 mm	09FIX-VAPAZ-06060
			70 mm	35 – 45 mm	60 mm	09FIX-VAPAZ-06070
			80 mm	45 – 55 mm	70 mm	09FIX-VAPAZ-06080
			100 mm	55 – 75 mm	90 mm	09FIX-VAPAZ-06100
			110 mm	75 – 85 mm	100 mm	09FIX-VAPAZ-06110
			140 mm	85 – 115 mm	130 mm	09FIX-VAPAZ-06140
			150 mm	115 – 125 mm	140 mm	09FIX-VAPAZ-06150

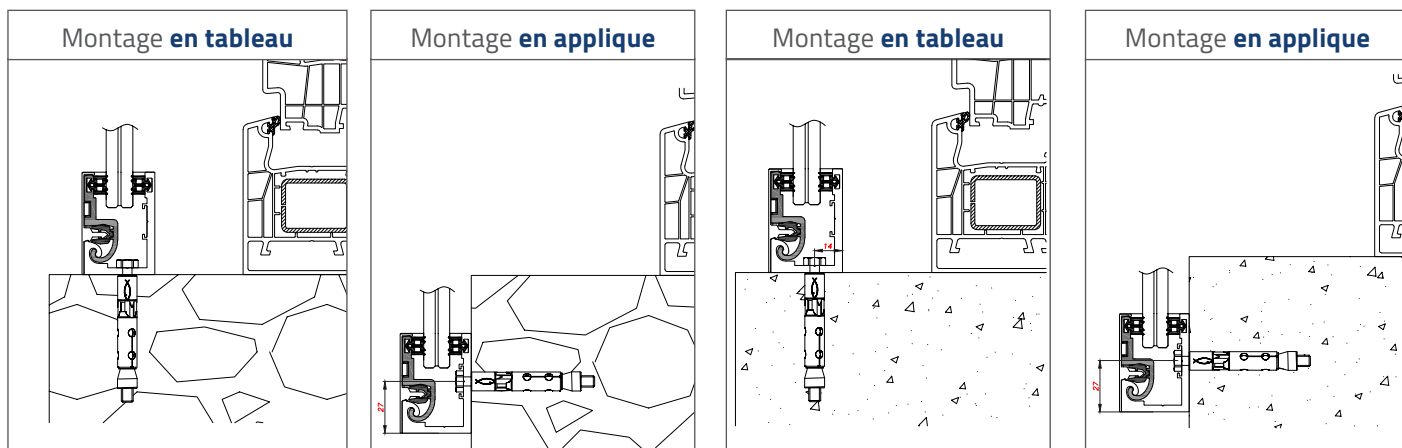

 IMPLANTATION **BOIS**

 IMPLANTATION **BOIS**

**VIS À BOIS - Tête cylindrique bombée, M6**


<b>Matière</b>	Acier trempé
<b>Conforme à la norme RoHS</b>	Oui
<b>Forme de tête</b>	Tête cylindrique bombée
<b>Type de filetage</b>	Filetage de vis à bois
<b>Type de filetage</b>	Filetage total
<b>Forme de filetage</b>	Double filetage
<b>Forme de pointe</b>	Pointe

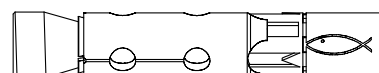
Dimensions de vis		
Diamètre	Longueur	Référence
Ø6	40 mm	09FIX-VBOAZ-06040
	50 mm	09FIX-VBOAZ-06050
	60 mm	09FIX-VBOAZ-06060
	70 mm	09FIX-VBOAZ-06070

# FIXATIONS



IMPLANTATION **PIERRE**

IMPLANTATION **BÉTON**

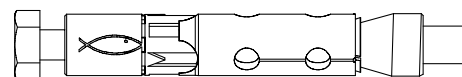


## CHEVILLE HAUTES PERFORMANCES - M6 douille taraudée

Acier électrozingué (I) ou acier inoxydable (IR)

Homologation	ETE
Diamètre nominal du foret	12 mm
Taraudage	M6

Longueur d'ancrage	Matière	Référence
77,5 mm	Acier électrozingué	09FIX-CDAZ-06
77,5 mm	Acier inoxydable	09FIX-CDA4-06



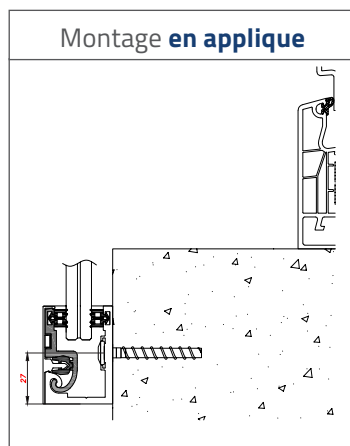
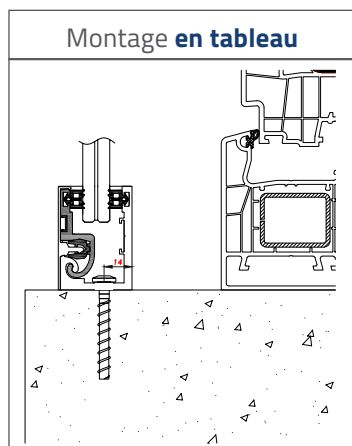
## CHEVILLE HAUTES PERFORMANCES - avec vis à tête hexagonale

Acier électrozingué (S) ou acier inoxydable (SR)

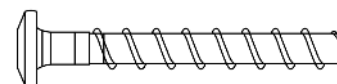
Homologation	ETE
Homologation	ICC
Diamètre nominal du foret	10 mm
Ouverture de clé	10 mm
Filetage	M6

Longueur d'ancrage	Matière	Référence
70 mm	Acier électrozingué	09FIX-CDAZ-06070
75 mm	Acier électrozingué	09FIX-CDAZ-06075
110 mm	Acier électrozingué	09FIX-CDAZ-06110
69 mm	Acier inoxydable	09FIX-CDA4-06069
84 mm	Acier inoxydable	09FIX-CDA4-06084

# FIXATIONS



## IMPLANTATION **BÉTON**



### **VIS À BÉTON - M6 à tête cylindrique bombée empreunte TX30**

Acier électrozingué

Homologation	ETA
Filetage	M6

Longueur d'ancrage	Matière	Référence
60 mm	Acier électrozingué	09FIX-VBAZ-06



We Build the Invisible

CLASSIC

DECOR

CONSTRUCT

SABCO

SWIMSIDE

Membre du

**GROUPE  
SIMONSWERK**

Tél. +33(0) 4 50 08 39 00 | [info@sadev.com](mailto:info@sadev.com)  
76, chemin des Poses - 74330 Poisy (France)

[sadev.com](http://sadev.com)

suivez-nous sur

