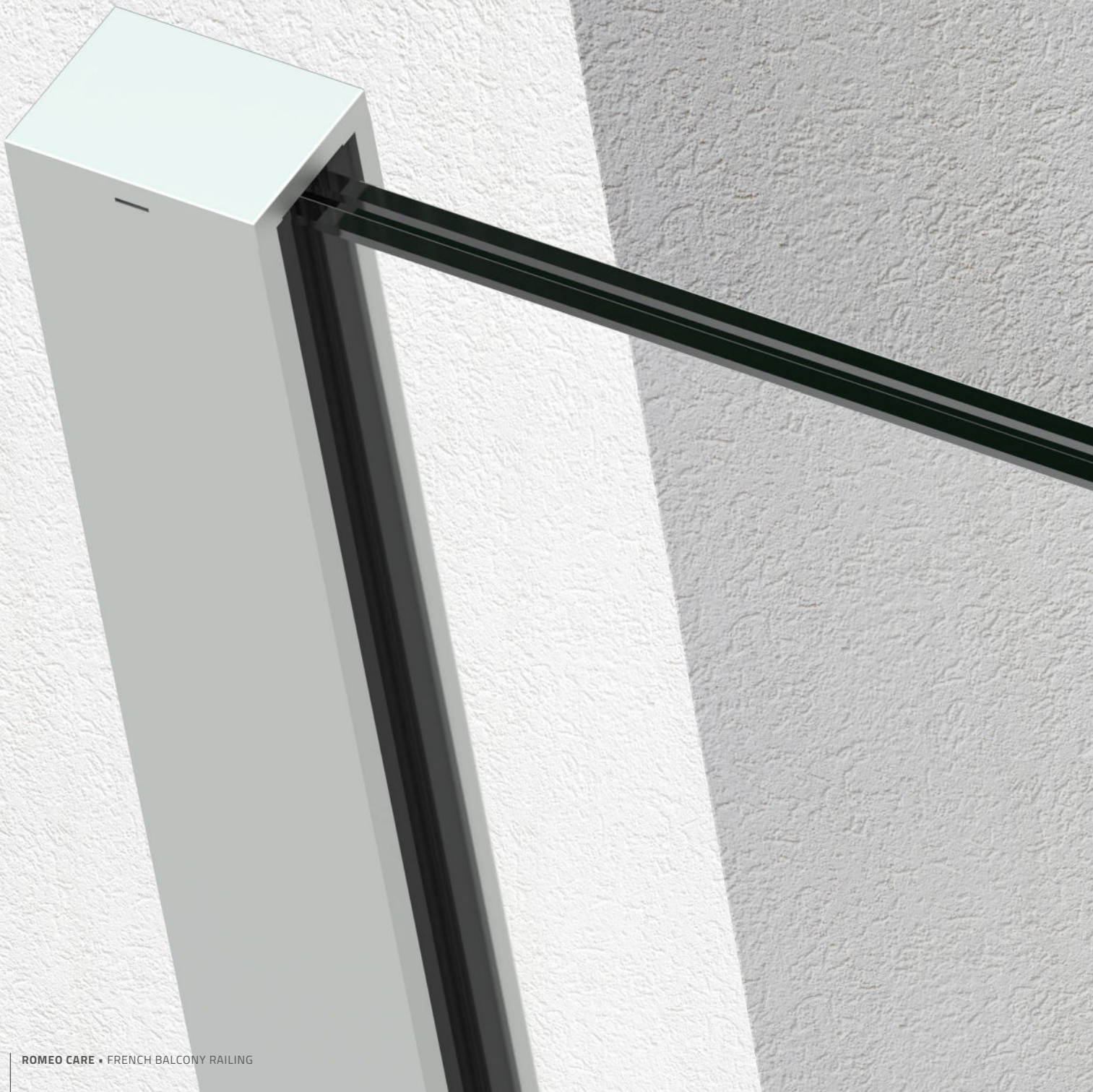


## LA BARANDILLA DE VENTANA QUE SE INSTALA EN 1 CLIC



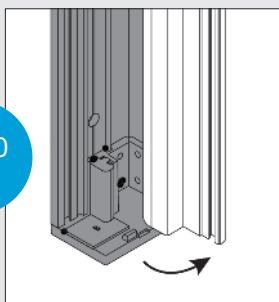


# UN SOLO OPERARIO PARA INSTALAR SU BALCÓN FRANCÉS

Open  
Position  
Clip

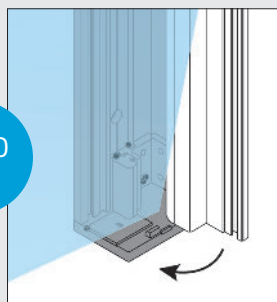
**OPC® SISTEMA** Su sistema de cierre facilita la instalación de los paneles de cristal

PASO 1



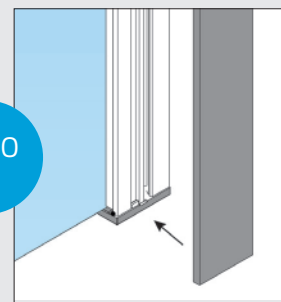
**Abrir**  
girando la parte móvil

PASO 2



**Posicionar**  
el cristal y cerrar la parte móvil

PASO 3



**Clipar**  
la tapa

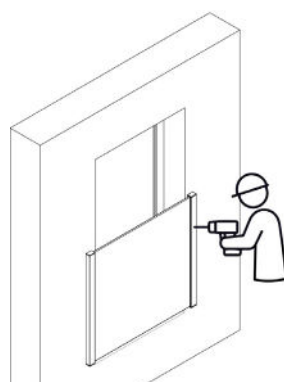
TODOS LOS TIPOS DE INSTALACIÓN CON UN SOLO PRODUCTO

PRE-ENSAMBLADO

**LISTO PARA INSTALAR EN 1 CLIC**



**MONTAJE FRONTAL**  
*Desde dentro*



**MONTAJE FRONTAL**  
*Desde el exterior*



**MONTAJE LATERAL**  
*Desde dentro y desde fuera*



**Un solo operario** para montaje frontal y lateral.

**Sólo 5 fijaciones** por perfil.

## BAJO IMPACTO ECOLÓGICO

### BARANDILLA DE ALTO RENDIMIENTO

Romeo permite maximizar el aporte solar y disfrutar de una visión perfectamente nítida con total seguridad.

**Único sistema validado con un cristal templado de 5,5 hst**

- POCA DISTORSIÓN VISUAL
- BAJA EMISIÓN DE CARBONO
- LIGERO Y FÁCIL DE INSTALAR

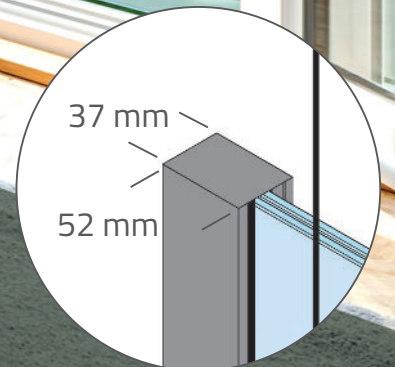


EDP disponible en [sadev.com](https://sadev.com)



ROMEO es un producto **100% RECICLABLE**

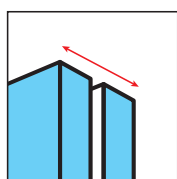
Más información en [sadev.com](https://sadev.com)



**Tamaño compacto**

# UNA SOLUCIÓN LISTA PARA USAR

## ESPESOR DEL VIDRIO



De 5.5/2  
a 10.10/4

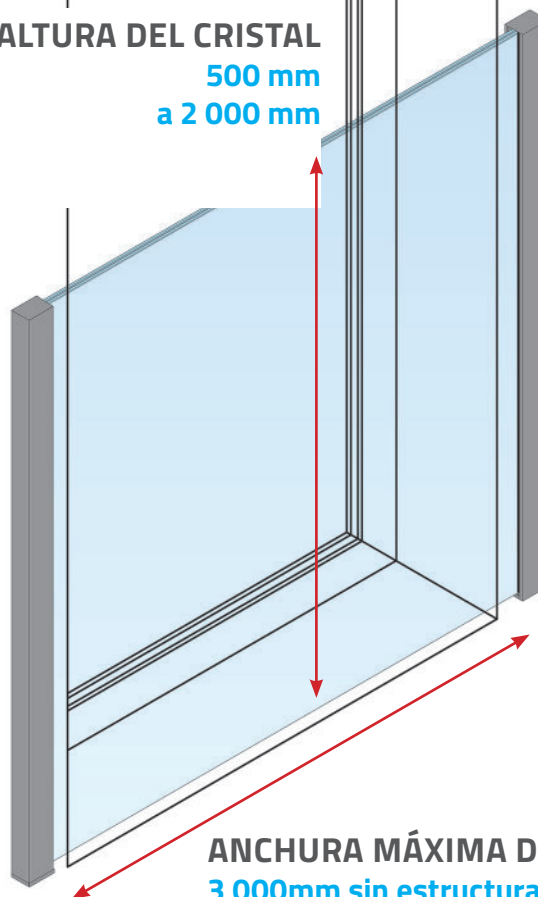
*Consulte la p11/12 para seleccionar el vidrio, probados y validados para adaptarse a su configuración.*

- Disponible en kit perforado y no perforado
- 6.2 M LONGITUD DISPONIBLE PARA ALMACENAMIENTO
- KIT ESTÁNDAR 1000 MM Y 1100 MM

Ofrecemos kits personalizados para alturas de cristal y acabados específicos.

Para cualquier demanda póngase en contacto con nosotros.

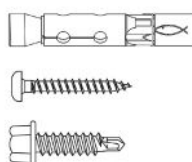
ALTURA DEL CRISTAL  
500 mm  
a 2 000 mm



ANCHURA MÁXIMA DEL CRISTAL  
3 000mm sin estructura intermedia

## INSTALACIÓN EN TODOS LOS SOPORTES

- |                           |                      |
|---------------------------|----------------------|
| ▪ Carpintería de madera   | ▪ Carpintería de PVC |
| ▪ Carpintería de aluminio | ▪ Hormigón           |



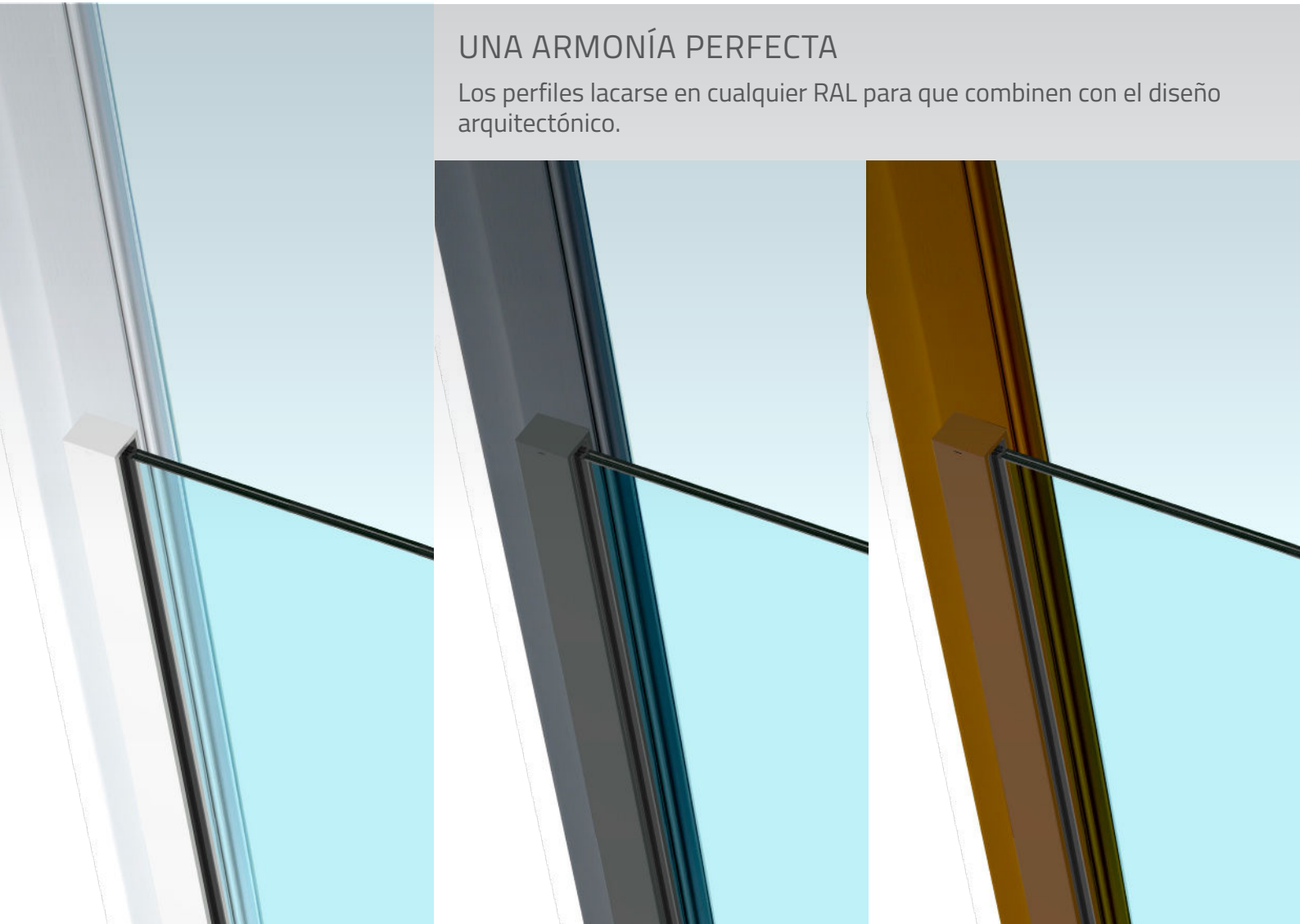
Elija los elementos de fijación que se adapten a su soporte.

*Descubra nuestras fijaciones en la p19*

# ACABADOS

## UNA ARMONÍA PERFECTA

Los perfiles lacarse en cualquier RAL para que combinen con el diseño arquitectónico.



Pinte sus perfiles por su cuenta



**CODE 00:**  
RAW  
ALUMINUM

Elija el acabado que mejor combine con la fachada o el marco de la ventana.



**CODE 01:**  
ALUMINIO  
ANODIZADO  
NATURAL



**CODE 03W:**  
BLANCO 9016 MATE  
(30% brillo)



**CODE 03G:**  
GRIS 7016 MATE  
(30% brillo)



**CODE 03:**  
RAL  
(Color a bajo pedido)

# PASAMANOS



## ELIGE SU ESTILO

Mantenga un diseño elegante y acertado de su barandilla de balcón a la francesa optando por una barandilla que aporte contraste a su proyecto.

Además del aspecto estético, **su función principal** sigue siendo **la protección superior de cristal**, que es la parte más frágil..



ALUMINIO,  
Un aspecto moderno

El acabado adecuado para diferentes estilos de proyecto.

### SUS VENTAJAS:

- Material resistente y duradero
- Diseño sobrio
- Muy poco mantenimiento (con el kit de limpieza Sadev)



ACERO INOXIDABLE,  
estilo contemporáneo

De diseño y sofisticado, el acero inoxidable es reconocido por su durabilidad

### SUS VENTAJAS:

- Fuerte
- Resistente a las variaciones de temperatura
- Anticorrosión
- Muy poco mantenimiento (con el kit de limpieza Sadev)



CONTACTA CON NOSOTROS PARA RECIBIR NUESTRO FOLLETO con todas nuestras barandillas



Elija el acabado del pasamanos



CODE 01:  
ALUMINIO  
ANODIZADO  
NATURAL



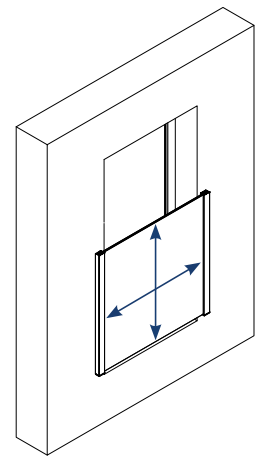
CODE 02:  
EFFECTO  
ACERO  
INOXIDABLE  
CEPILLADO



CODE 03:  
RAL  
(Color a bajo pedido)

# ELEGIR LOS VIDRIOS

Las pruebas se llevaron a cabo en un laboratorio autorizado de acuerdo con la especificación 3034V3 del CSTB.



## MONTAJE FRONTAL

(Montado en la fachada o en el marco de la ventana)

Altura [mm]	Anchura [mm]												
	500	600	700	800	900	1000	1100	1200	1300	1400	1500	1600 > 2 000	2 000 > 2 500
500													
600													
700													
800													
900													
1 000													
1 100													

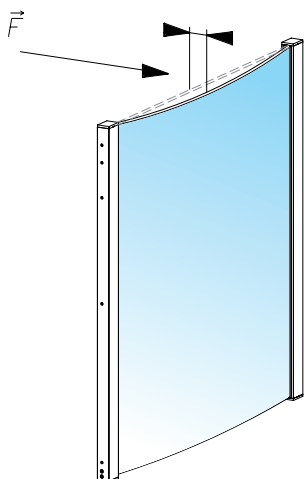
5.5/2 PVB o EVA <sup>(1)</sup>

6.6/2 PVB o EVA <sup>(1)</sup>

8.8/2 PVB o EVA <sup>(1)</sup>

10.10/4 PVB o EVA <sup>(1)</sup>

### PROCEDIMIENTOS DE ENSAYO ESTÁTICO



#### CARGA HORIZONTAL HACIA EL INTERIOR

La barandilla está sometida a la acción de una fuerza estática horizontal (0,4 kN) ejercida a media longitud sobre el borde superior del vidrio desde el exterior al interior.

#### CARGA HORIZONTAL HACIA EL EXTERIOR

Verificación bajo carga de funcionamiento (ELS\*) (0,6 kN/m, 1 kN/m o 3 kN/m) desde el interior al exterior.

Esta carga se aplica en el borde superior del acristalamiento a 1,1 m por encima de la «zona de estacionamiento normal».

Verificación bajo carga de seguridad (ELU\*\*):

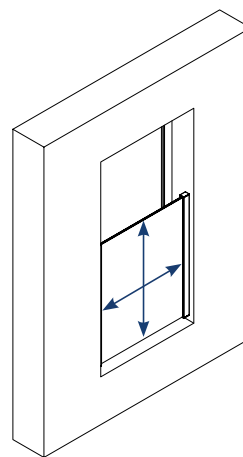
el vidrio se somete durante 15 minutos a una carga de seguridad dirigida desde el interior al exterior, igual a tres veces la carga de funcionamiento (según la especificación 3034).

\*ELS: estado límite de servicio - \*\*ELU: estado límite último



# ELEGIR LOS VIDRIO

Las pruebas se llevaron a cabo en un laboratorio autorizado de acuerdo con la especificación 3034V3 del CSTB.



## MONTAJE LATERAL

(Montado en los laterales de la hoja)

Altura [mm]	Anchura [mm]												
	500	600	700	800	900	1000	1100	1200	1300	1400	1500	1600 > 2 000	2 000 > 2 500
500													
600													
700													
800													
900													
1 000													
1 100													

5.5/2 PVB o EVA (1)

6.6/2 PVB o EVA (1)

8.8/2 PVB o EVA (1)

10.10/4 PVB ou EVA (1)

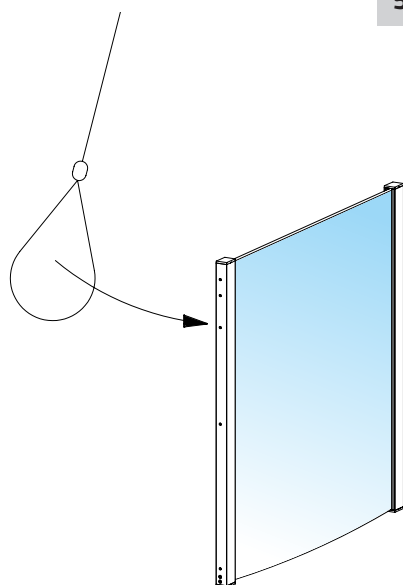
### PROCEDIMIENTOS DE ENSAYO DINÁMICO

#### CARGAS DE CONSERVACIÓN RENDIMIENTO

- Cuerpo de impacto duro con una energía de 3 J

#### CARGAS DE SEGURIDAD

- Cuerpo de impacto blando con una energía de 900 J y una energía de 700 J
- Cuerpo de impacto duro con una energía de 10 J

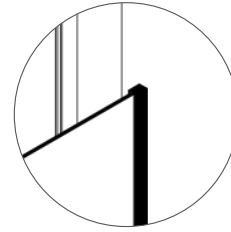


**SADEV LAB**

**Pruebe en nuestro laboratorio** las configuraciones personalizadas para sus proyectos. Nuestras pruebas se realizan de acuerdo con la especificación 3034V3 del CSTB.

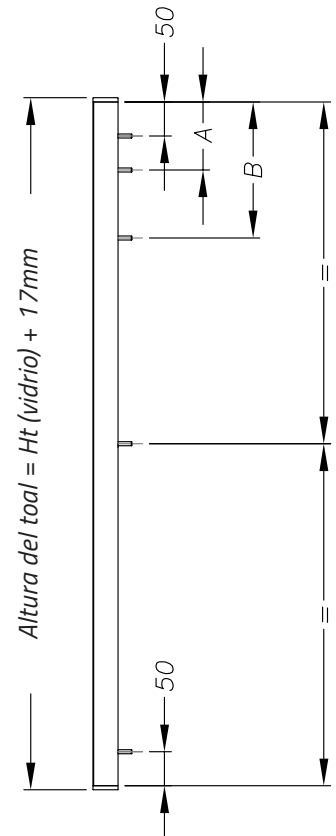
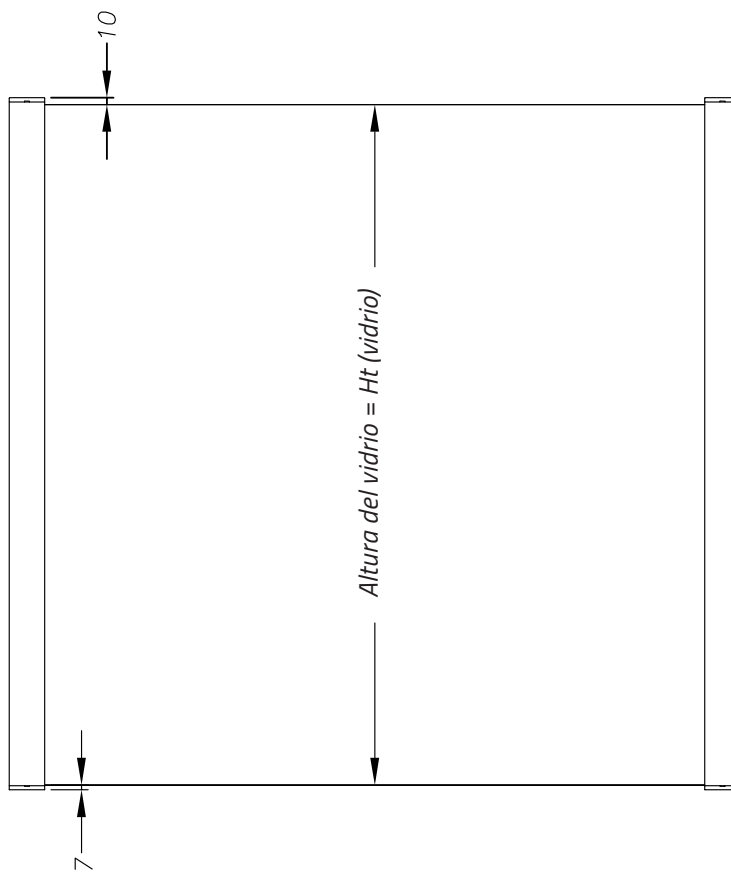
# DATOS TÉCNICOS

## Montaje frontal

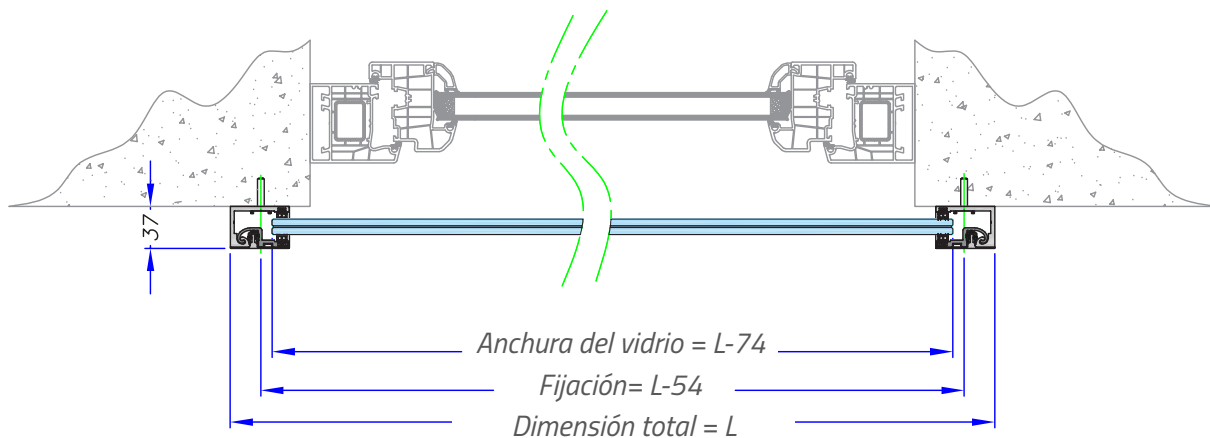


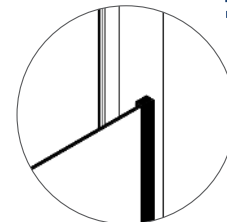
Cálculo de las distancias de perforación	Dimensiones	A	B
	Kit < 700mm	-	-
Kit > o = 700mm	100	200	

Número de perforaciones	Kit < 700mm	3
	Kit > o = 700 mm	5



Galce estándar = 15 mm en cada lado  
Tolerancia de la anchura del vidrio = +/- 4 mm



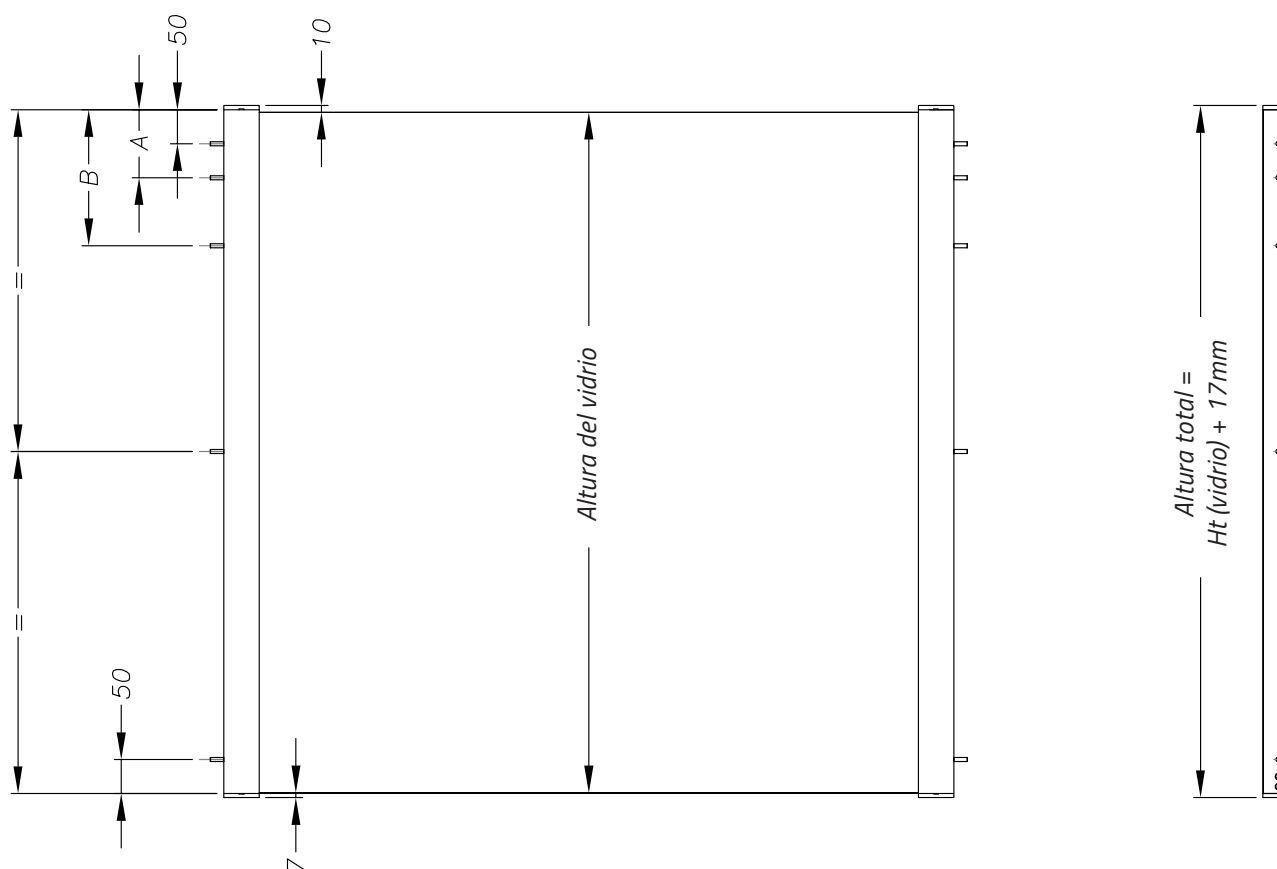


# DATOS TÉCNICOS

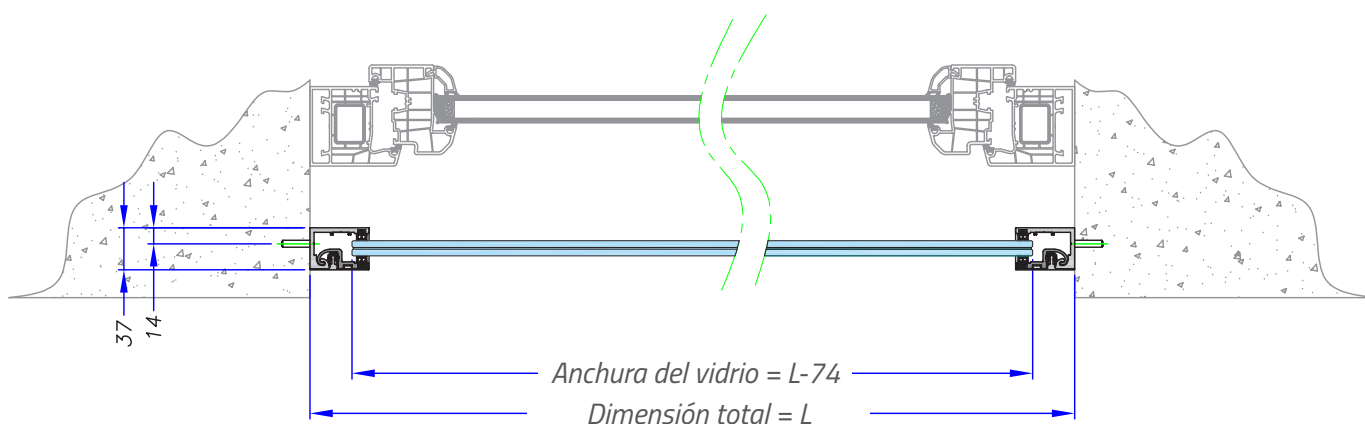
## Montaje lateral

Cálculo de las distancias de perforación	Dimensiones	A	B
	Kit < 700mm	-	-
Kit > o = 700mm	100	200	

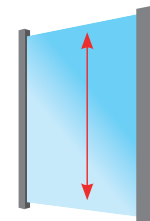
Número de perforaciones	Kit < 700mm	3
	Kit > o = 700 mm	5



Galce estándar = 15 mm en cada lado  
Tolerancia de la anchura del vidrio = +- 4 mm



# REFERENCIAS DE LOS PRODUCTOS



## Kit de taladro - Montaje lateral

Altura del vidrio	Espesor del vidrio			
	05.05 (10.4 > 11.9 mm)	06.06 (12.4 > 13.2 mm)	08.08 (16.2 > 18.2 mm)	10.10 (20.4 > 22.2 mm)
500 mm	006R2-50-0505	006R2-50-0606	006R2-50-0808	006R2-50-1010
600 mm	006R2-60-0505	006R2-60-0606	006R2-60-0808	006R2-60-1010
700 mm	006R2-70-0505	006R2-70-0606	006R2-70-0808	006R2-70-1010
800 mm	006R2-80-0505	006R2-80-0606	006R2-80-0808	006R2-80-1010
900 mm	006R2-90-0505	006R2-90-0606	006R2-90-0808	006R2-90-1010
1 000 mm	006R2-100-0505	006R2-100-0606	006R2-100-0808	006R2-100-1010
1 100 mm	006R2-110-0505	006R2-110-0606	006R2-110-0808	006R2-110-1010
1 200 mm	006R2-120-0505	006R2-120-0606	006R2-120-0808	006R2-120-1010



## Kit de taladro - Montaje frontal (desde el exterior)

Altura del vidrio	Espesor del vidrio			
	05.05 (10.4 > 11.9 mm)	06.06 (12.4 > 13.2 mm)	08.08 (16.2 > 18.2 mm)	10.10 (20.4 > 22.2 mm)
500 mm	006R1-50-0505	006R1-50-0606	006R1-50-0808	006R1-50-1010
600 mm	006R1-60-0505	006R1-60-0606	006R1-60-0808	006R1-60-1010
700 mm	006R1-70-0505	006R1-70-0606	006R1-70-0808	006R1-70-1010
800 mm	006R1-80-0505	006R1-80-0606	006R1-80-0808	006R1-80-1010
900 mm	006R1-90-0505	006R1-90-0606	006R1-90-0808	006R1-90-1010
1 000 mm	006R1-100-0505	006R1-100-0606	006R1-100-0808	006R1-100-1010
1 100 mm	006R1-110-0505	006R1-110-0606	006R1-110-0808	006R1-110-1010
1 200 mm	006R1-120-0505	006R1-120-0606	006R1-120-0808	006R1-120-1010

Al realizar el pedido, especifique el acabado que desea obtener en su producto:

e.g.: Kit **006R1-050-0505** + gris 7016 satinado **03G** = **006R1-050-0505-03G**

**Code 00** : Aluminio bruto

**Code 01** : Aluminio anodizado natural



**Code 03** : RAL (color a bajo pedido)



**Code 03W** : Blanco 9016 mate (30% brillo)

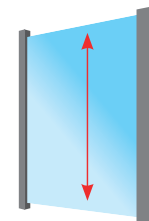


**Code 03G** : Gris 7016 mate (30% brillo)



**Code 05** : Aluminio anodizado negro

# REFERENCIAS DE LOS PRODUCTOS



## Kit de taladro - Montaje frontal *(desde el interior)*

(Tenga en cuenta que las juntas son diferentes)

Altura del vidrio	Espesor del vidrio			
	05.05 <i>(10.4 &gt; 11.9 mm)</i>	06.06 <i>(12.4 &gt; 13.2 mm)</i>	08.08 <i>(16.2 &gt; 18.2 mm)</i>	10.10 <i>(20.4 &gt; 22.2 mm)</i>
500 mm	006R3-50-0505	006R3-50-0606	006R3-50-0808	006R3-50-1010
600 mm	006R3-60-0505	006R3-60-0606	006R3-60-0808	006R3-60-1010
700 mm	006R3-70-0505	006R3-70-0606	006R3-70-0808	006R3-70-1010
800 mm	006R3-80-0505	006R3-80-0606	006R3-80-0808	006R3-80-1010
900 mm	006R3-90-0505	006R3-90-0606	006R3-90-0808	006R3-90-1010
1 000 mm	006R3-100-0505	006R3-100-0606	006R3-100-0808	006R3-100-1010
1 100 mm	006R3-110-0505	006R3-110-0606	006R3-110-0808	006R3-110-1010
1 200 mm	006R3-120-0505	006R3-120-0606	006R3-120-0808	006R3-120-1010

## Kit no perforado - Montaje frontal y lateral *(desde el exterior)*

Altura del vidrio	Espesor del vidrio			
	05.05 <i>(10.4 &gt; 11.9 mm)</i>	06.06 <i>(12.4 &gt; 13.2 mm)</i>	08.08 <i>(16.2 &gt; 18.2 mm)</i>	10.10 <i>(20.4 &gt; 22.2 mm)</i>
500 mm	006R0-050-0505	006R0-050-0606	006R0-050-0808	006R0-050-1010
600 mm	006R0-060-0505	006R0-060-0606	006R0-060-0808	006R0-060-1010
700 mm	006R0-070-0505	006R0-070-0606	006R0-070-0808	006R0-070-1010
800 mm	006R0-080-0505	006R0-080-0606	006R0-080-0808	006R0-080-1010
900 mm	006R0-090-0505	006R0-090-0606	006R0-090-0808	006R0-090-1010
1 000 mm	006R0-100-0505	006R0-100-0606	006R0-100-0808	006R0-100-1010
1 100 mm	006R0-110-0505	006R0-110-0606	006R0-110-0808	006R0-110-1010
1 200 mm	006R0-120-0505	006R0-120-0606	006R0-120-0808	006R0-120-1010

**Ofrecemos kits personalizados en función de la altura de su cristal y del acabado que elija.**

Para cualquier consulta, póngase en contacto con nosotros por correo electrónico en [info@sadev.com](mailto:info@sadev.com) o por teléfono en el +33 450 083 900.

Al realizar el pedido, especifique el acabado que desea obtener en su producto:

e.g.: Kit **006R1-050-0505** + gris 7016 satinado **03G** = **006R1-050-0505-03G**

**Code 00** : Aluminio bruto

**Code 01** : Aluminio anodizado natural

**Code 03** : RAL (color a bajo pedido)

**Code 03W** : Blanco 9016 mate (30% brillo)

**Code 03G** : Gris 7016 mate (30% brillo)

**Code 05** : Aluminio anodizado negro

CÓRCEGA

## CHALET PRIVADO

**Anchura del cristal:** 1 900mm

**Altura del vidrio:** 964mm

**Espesor del vidrio:** 08.08

**Material de soporte:** madera

**Instalación:** montaje lateral

**Acabado:** RAL 7016 satinado

# REFERENCIAS DE LOS PRODUCTOS

Suministro por piezas

## A Perfil soporte

Longitud: 6,2 metros

006R-DOR0-620-00  
006R-DOR0-620-01  
006R-DOR0-620-03G  
006R-DOR0-620-03W  
006R-DOR0-620-03

## D Revestimiento

Longitud: 6,2 metros

006R-CAPOT-620-00  
006R-CAPOT-620-01  
006R-CAPOT-620-03G  
006R-CAPOT-620-03W  
006R-CAPOT-620-03

## F Junta

Se vende por metros

05.05 (10.4 > 11.9 mm)	006R-JOINT4	08.08 (16.2 > 18.2 mm)	006R-JOINT2
06.06 (12.4 > 13.2 mm)	006R-JOINT3	10.10 (20.4 > 22.2 mm)	006R-JOINT1

\*Tenga en cuenta que para el montaje en superficie desde el interior, las juntas son diferentes.

## B Apertura

Longitud: 6,2 metros

006R-OUV-620-05

## E Junta clip revestimiento

Se vende por metros

006R-CLIPCAPO

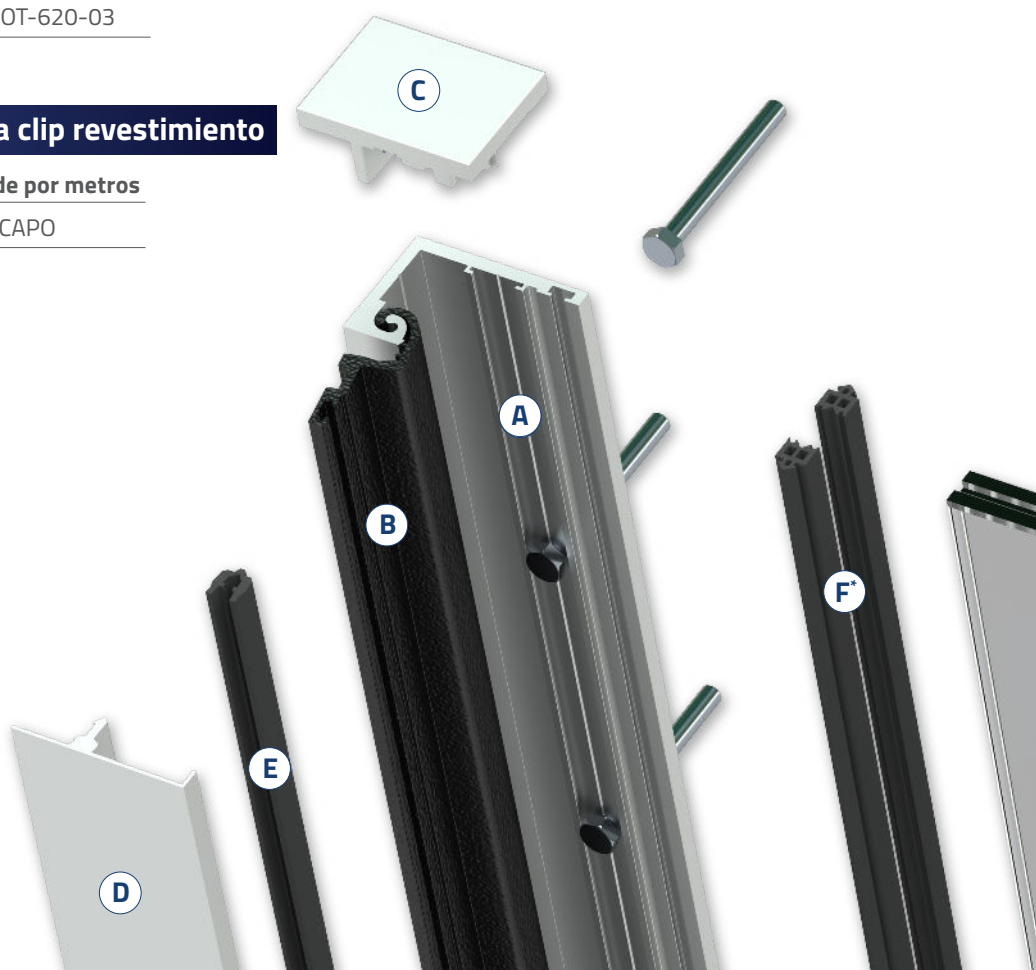
## C Kit de tapa

### PARA 1 KIT

006RKIT01-BOU-00  
006RKIT01-BOU-01  
006RKIT01-BOU-03G  
006RKIT01-BOU-03W  
006RKIT01-BOU-03

### PARA 10 KIT

006RKIT10-BOU-00  
006RKIT10-BOU-01  
006RKIT10-BOU-03G  
006RKIT10-BOU-03W  
006RKIT10-BOU-03



Al realizar el pedido, especifique el acabado que desea obtener en su producto:

e.g.: Kit **006R1-050-0505** + gris 7016 satinado **03G** = **006R1-050-0505-03G**

**Code 00** : Aluminio bruto

**Code 01** : Aluminio anodizado natural



**Code 03** : RAL (color a bajo pedido)



**Code 03W** : Blanco 9016 mate (30% brillo)

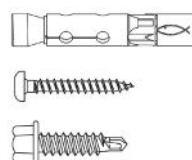
**Code 03G** : Gris 7016 mate (30% brillo)

**Code 05** : Aluminio anodizado negro

## Kit de limpieza

7OUT-KITNET01 Kit desengrasante - aluminio y acero inoxidable  
Aerosol 400ml - paño

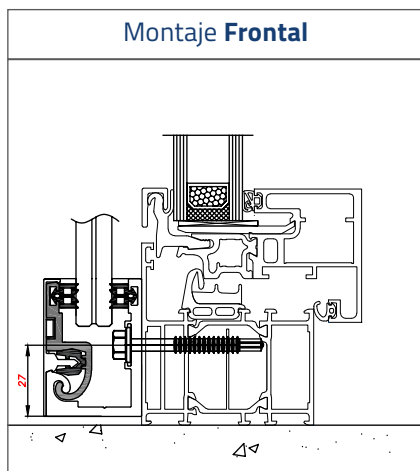
7OUT-NET01 Desengrasante aluminio y acero inoxidable  
Aerosol de 400 ml



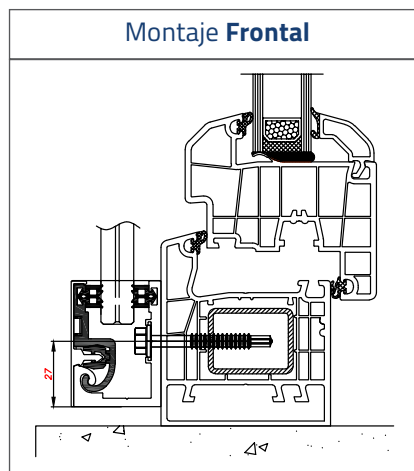
Elija los **elementos de fijación** que se adapten a su soporte.

Descubra nuestras fijaciones en la p19

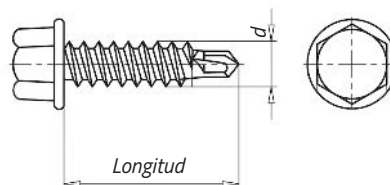
# FIJACIONES



DISEÑO DE ALUMINIO



DISEÑO DE PVC



## TORNILLO DE PERFORACIÓN

Cabeza hexagonal de acero inoxidable A2 con punta de broca y rosca moldeada de acero templado

Para fijar perfiles metálicos a subestructuras metálicas de acero o aluminio

<b>Material</b>	Bimetal
<b>Superficie</b>	Zinc en escamas
<b>Conformidad RoHS</b>	Sí
<b>Tipo de cabeza</b>	Cabeza hexagonal con collar
<b>Tipo de accionamiento</b>	Hexágono
<b>Tipo de rosca</b>	Rosca autorroscante
<b>Forma de la punta</b>	Punta perforadora

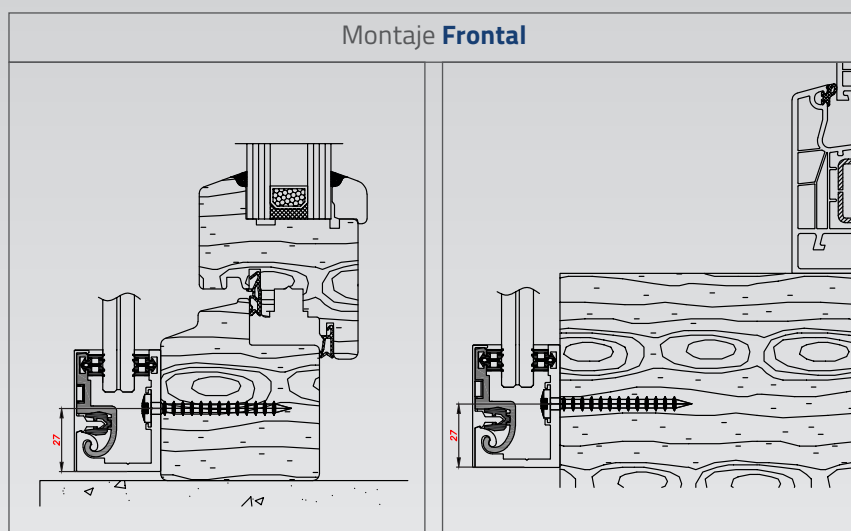
<b>Material de soporte</b>	Acero, Aluminio
<b>Homologación</b>	ETA-10/0184
<b>Fijación de aluminio</b>	El tornillo necesita un mínimo de 2 espesores con un espesor total «t» ≥ 3 mm.
<b>Fijación de acero</b>	El tornillo necesita un mínimo de un espesor «t» ≥ 1,5 mm.

Material de soporte	Tornillo Material	Dimensiones de los tornillos		Longitud (B)	C (min)	Referencia	
		Diámetro	Longitud				
Acero, Aluminio	Acero inoxidable A2	Ø4,8	50 mm	0 – 19 mm	40 mm	09FIX-VAPA2-04050	
			Ø6,3	50 mm	0 – 25 mm	40 mm	09FIX-VAPA2-06050
				60 mm	25 – 35 mm	50 mm	09FIX-VAPA2-06060
		70 mm		35 – 45 mm	60 mm	09FIX-VAPA2-06070	
		85 mm		45 – 60 mm	75 mm	09FIX-VAPA2-06085	
		100 mm		60 – 75 mm	90 mm	09FIX-VAPA2-06100	
		115 mm		75 – 90 mm	105 mm	09FIX-VAPA2-06115	
		130 mm	90 – 105 mm	120 mm	09FIX-VAPA2-06130		
		150 mm	105 – 125 mm	140 mm	09FIX-VAPA2-06150		

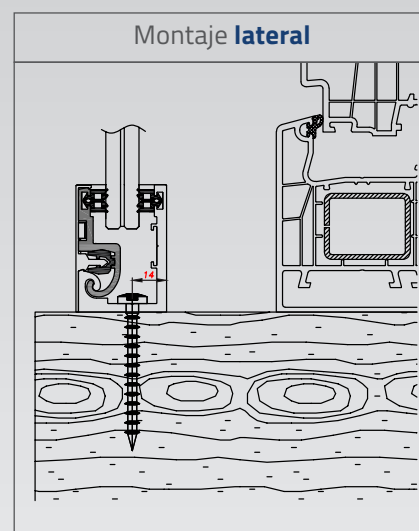


# FIJACIONES

Soporte Material	Tornillo Material	Dimensiones de los tornillos		Longitud (B)	C (min)	Referencia
		Diámetro	Longitud			
Acero	Galvanizado acero	Ø4,8	50 mm	0 – 25 mm	40 mm	09FIX-VAPAZ-04050
			60 mm	25 – 35 mm	50 mm	09FIX-VAPAZ-04060
			70 mm	35 – 45 mm	60 mm	09FIX-VAPAZ-04070
			85 mm	45 – 60 mm	75 mm	09FIX-VAPAZ-04085
		Ø6,3	50 mm	0 – 25 mm	40 mm	09FIX-VAPAZ-06050
			60 mm	25 – 35 mm	50 mm	09FIX-VAPAZ-06060
			70 mm	35 – 45 mm	60 mm	09FIX-VAPAZ-06070
			80 mm	45 – 55 mm	70 mm	09FIX-VAPAZ-06080
			100 mm	55 – 75 mm	90 mm	09FIX-VAPAZ-06100
			110 mm	75 – 85 mm	100 mm	09FIX-VAPAZ-06110
			140 mm	85 – 115 mm	130 mm	09FIX-VAPAZ-06140
			150 mm	115 – 125 mm	140 mm	09FIX-VAPAZ-06150



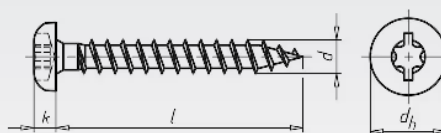
DISEÑO DE MADERA



DISEÑO DE MADERA



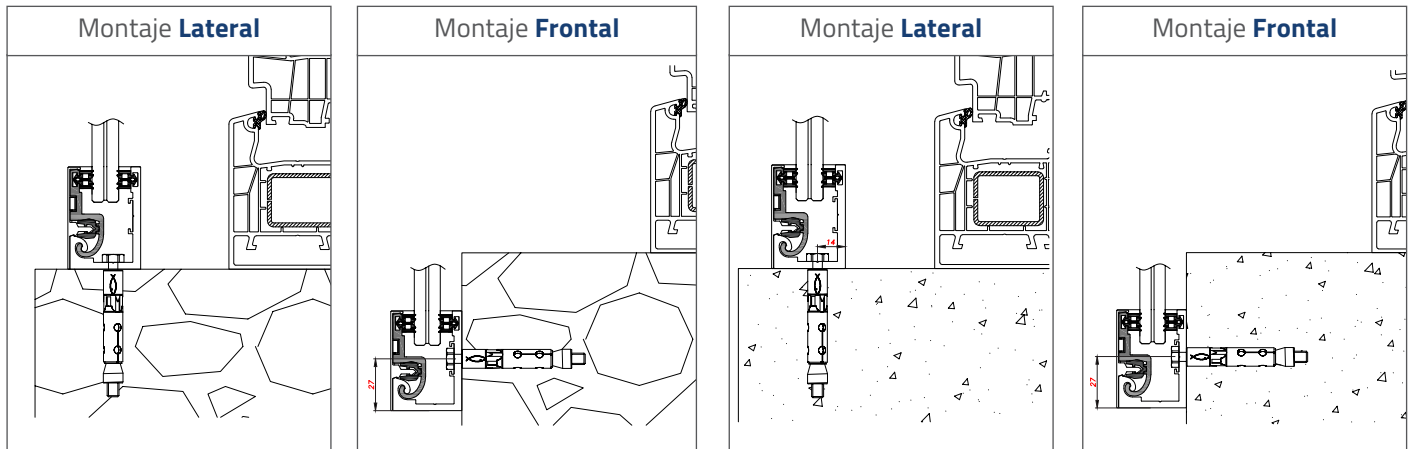
**TORNILLO PARA MADERA - Cabeza cilíndrica abombada, M6**



Material	Acero templado
Conformidad RoHS	Sí
Forma de la cabeza	Cabeza cilíndrica abovedada
Tipo de rosca	Rosca para madera
Tipo de rosca	Rosca total
Forma de la rosca	Doble rosca
Forma de la punta	Punta

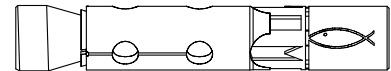
Dimensiones de los tornillos		
Diámetro	Longitud	Referencia
Ø6	40 mm	09FIX-VBOAZ-06040
	50 mm	09FIX-VBOAZ-06050
	60 mm	09FIX-VBOAZ-06060
	70 mm	09FIX-VBOAZ-06070

# FIJACIONES



DISEÑO DE PIEDRA

DISEÑO HORMIGÓN

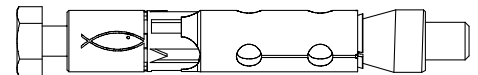


## ANCLAJE DE ALTO RENDIMIENTO- Manguito roscado M6

Acero electrocincado (I) o acero inoxidable (IR)

Homologación	ETE
Diámetro nominal de perforación	12mm
Rosca	M6

Longitud de anclaje	Material	Referencia
77,5 mm	Acero electrocincado	09FIX-CDAZ-06
77,5 mm	Acero inoxidable	09FIX-CDA4-06



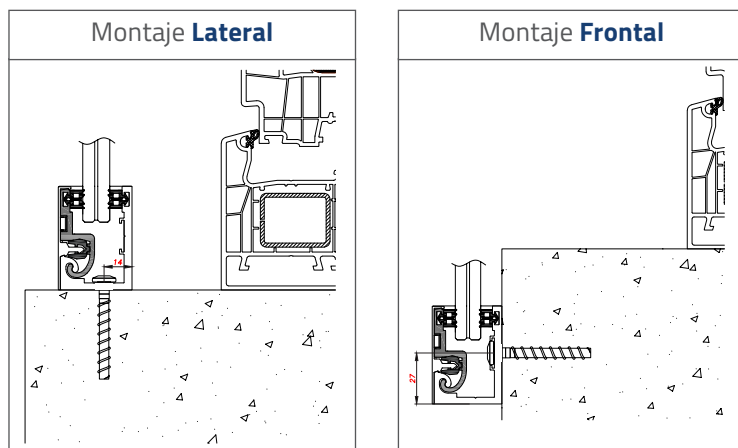
## ANCLAJE DE ALTO RENDIMIENTO - con tornillo de cabeza hexagonal

Acero galvanizado (I) o acero inoxidable (IR)

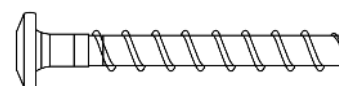
Aprobación	ETE
Homologación	ICC
Diámetro nominal de perforación	10mm
Apertura de la llave	10mm
Rosca	M6

Longitud de anclaje	Material	Referencia
70 m	Acero electrocincado	09FIX-CDAZ-06070
75mm	Acero electrocincado	09FIX-CDAZ-06075
110mm	Acero electrocincado	09FIX-CDAZ-06110
69mm	Acero inoxidable	09FIX-CDA4-06069
84mm	Acero inoxidable	09FIX-CDA4-06084

# FIJACIONES



**DISEÑO** HOMIGÓN



**TORNILLO PARA HORMIGÓN - M6 con  
cabeza cilíndrica abombada, accionamiento TX30**

*Acero electrocincado*

<b>Aprobación</b>	ETA
<b>Rosca</b>	M6

<b>Longitud de anclaje</b>	<b>Material</b>	<b>Referencia</b>
60 mm	Acero electrocincado	09FIX-VBAG-06



We Build the Invisible

CLASSIC

DECOR

CONSTRUCT

SABCO

SWIMSIDE

Member of  
**SIMONSWERK  
GROUP**

Tél. +33(0) 4 50 08 39 00 | [info@sadev.com](mailto:info@sadev.com)  
76, chemin des Poses - 74330 Poisy (France)

**sadev.com**  
follow us on

