

NOTICE DE POSE

CHARNIÈRE 125WS

Usage individuel ou collectif

CONFORMITÉ DE VOTRE COMMANDE

Nous vous recommandons de lire entièrement et attentivement cette notice avant toute mise en œuvre sur le matériel.

A l'aide du bon de livraison, vérifier la conformité de la livraison avant toute autre intervention.

ACTIVEZ VOTRE GARANTIE PRODUIT

en vous enregistrant sur notre site
www.sadev.com/fr/maintenance-et-garantie

À lire attentivement et à conserver pour consultation ultérieure

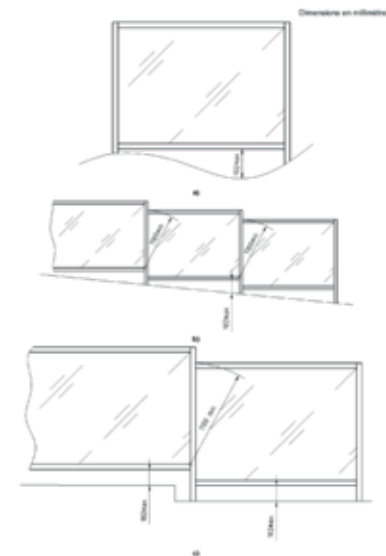
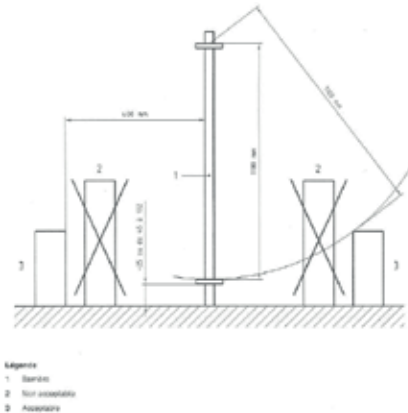
RECOMMANDATIONS

La barrière doit être installée suivant les recommandations de ce document pour être conforme à la norme.

Toutes modifications ou dégradations des produits de la société SADEV désengagent la responsabilité de notre société. En aucun cas votre revendeur ou le fabricant de cette barrière ne pourra être tenu pour responsable de la chute ou de la noyade de toute personne ou animal.

- Il est recommandé d'installer la barrière de protection à 1 m minimum du plan d'eau.
Pour les piscines privées à usage individuel, il est recommandé de ne pas installer la barrière trop loin du bassin afin de ne pas perdre l'efficacité de la barrière.
- Lorsque la barrière de protection est combinée avec un ou plusieurs murs, ces murs ne doivent pas permettre un accès à la piscine par leur hauteur (minimum 1,10 m entre points d'appui) ou leurs propres ouvertures (portes et fenêtres fermées par un dispositif à l'épreuve des enfants).
- Quel que soit le profil du sol (pente, présence de marches, etc.), la hauteur entre deux points d'appui doit toujours être de 1,10 m une fois la barrière de protection installée.
- Il est impératif de changer tout élément (ou ensemble d'éléments) détérioré.
- Proscrire la présence de tout point d'appui fixe (muret, etc.) ou mobile et :
 - du côté externe de la barrière par rapport au bassin : pour tous les types de barrières (à barreaudage ou à panneaux pleins), veiller à l'absence de tout élément dans un rayon de 1,10 m ;
 - du côté interne de la barrière par rapport au bassin : pour les barrières à barreaudage uniquement, veiller à l'absence de tout élément à une distance de moins de 0,40 m de la barrière.

MODE D'ANCRAGE AU SOL : Le mode d'ancrage au sol doit permettre l'implantation permanente de la barrière ou clôture de piscine – l'utilisation de visserie en acier inoxydable est conseillé.



CONSEILS DE SECURITÉ

Cette barrière est destinée à limiter l'accès de la piscine à des enfants de moins de cinq ans. Aucun type de protection ne remplacera jamais la surveillance et la vigilance des parents.

- La piscine peut constituer un danger grave pour vos enfants. Une noyade est très vite arrivée. Des enfants près d'une piscine réclament votre constante vigilance et votre surveillance active, même s'ils savent nager ;
- Cette barrière ne se substitue pas au bon sens ni à la responsabilité individuelle. Elle n'a pas pour but non plus de se substituer à la vigilance des adultes responsables qui reste le facteur essentiel pour la protection des jeunes enfants. Le moyen d'accès doit être systématiquement fermé en cas d'absence, même momentanée du domicile ;
- En cas de détérioration, prendre toutes les mesures afin d'empêcher l'accès du bassin aux jeunes enfants et ce, jusqu'à la réparation de la barrière ou du moyen d'accès lors d'un constat de dysfonctionnement ou lors du démontage de la barrière empêchant la sécurisation du bassin ;
- La présence d'un parent et/ou d'un adulte responsable est indispensable lorsque le bassin est ouvert.



- Apprenez les gestes qui sauvent ;
- Mémoriser et afficher près de la piscine les numéros des premiers secours :
 - Pompiers (18 pour la France ou 112 depuis un téléphone portable) ;
 - SAMU (15 pour la France) ;
 - Centre antipoison.
- Attention ! la sécurité n'est assurée qu'avec le moyen d'accès fermé, verrouillé ;
- Vérifier l'absence d'objet à proximité de la barrière pouvant inciter ou faciliter l'escalade de la barrière ;
- La fermeture du moyen d'accès pour les systèmes à fermeture automatique doit être systématiquement vérifiée.
- Le moyen d'accès doit être systématiquement fermé en cas d'absence même momentanée de surveillance.

ENTRETIEN

Il est impératif de changer dans les délais les plus brefs tout élément ou ensemble d'éléments détériorés. N'utilisez que des pièces agréées par le fournisseur/installateur.

Pour l'entretien de nos pièces, veuillez consulter notre notice d'entretien de l'Aluminium disponible sur sadev.com

L'autocollant « **ACCÈS VERROUILLÉ = SÉCURITÉ - Vérifiez le verrouillage et restez vigilants** » ainsi que l'étiquette de traçabilités présente sur les portillons ne doit pas être retirée ni décollée.

RECOMMANDATIONS

La pose la barrière de protection devra respecter cette notice de pose, ainsi que les précautions d'usage et de sécurité. Toutes modifications ou dégradations des produits de la société SADEV désengagent la responsabilité de notre société.

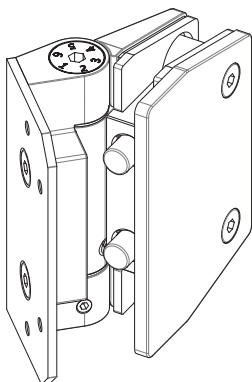
Descriptif du produit



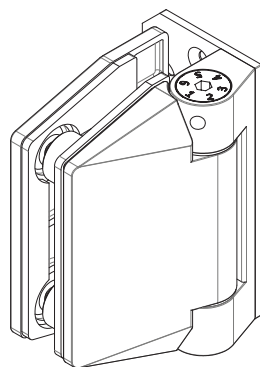
CHARNIÈRE DE SÉCURITÉ
À FERMETURE AUTOMATIQUE
POUR CLÔTURE DE PISCINE -
VERRE MUR

Réf. 125WS

KIT DE 2 CHARNIÈRES



FACE INTÉRIEURE



FACE EXTÉRIEURE

SOMMAIRE

A	PRÉPARATION DE LA CHARNIÈRE ET DU SUPPORT	6
B	FIXATION DES CHARNIÈRES DANS LE VERRE.....	7
C	FIXATION DES CHARNIÈRES DANS LE SUPPORT	8
D	RÉGLAGE DE LA VITESSE DE FERMETURE.....	9
E	FIXATION DU CAPUCHON DE SÉCURITÉ.....	10
?	FOIRE AUX QUESTIONS	12

RECOMMANDATIONS

La pose de la barrière de piscine devra respecter cette notice de pose, ainsi que les précautions d'usage et de sécurité.

Toutes modifications ou dégradations des produits de la société SADEV désengagent la responsabilité de notre société.

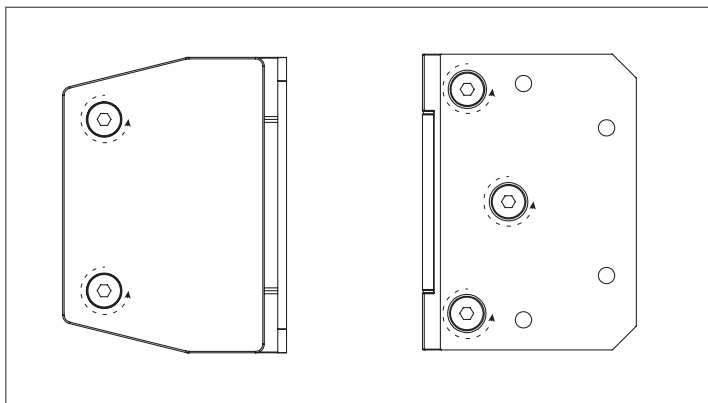
Disponible sur sadev.com

Outils nécessaires au montage

- **CLÉ ALLEN**
- **TOURNEVIS DYNAMOMÉTRIQUE**
Réf. : 007-TRVS-1.4 NM - Couple de serrage : 1,4 Nm
- **NIVEAU**
- **DES CALES DE CALAGE POUR LE VERRE**

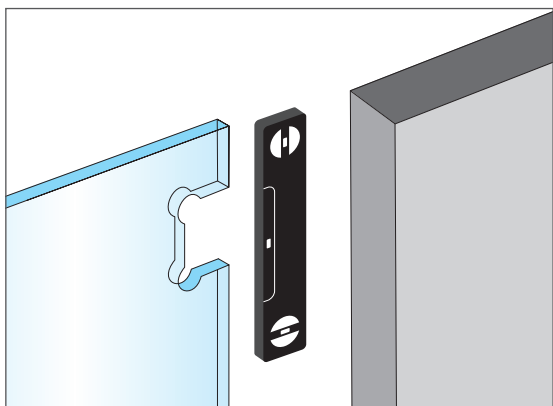
Composition du verre	Épaisseur vitrage [mini ; maxi]
5.5/2 (10 mm)	10 > 10,76 mm
6.6/2 (12 mm)	12 > 12,76 mm

A PRÉPARATION DE LA CHARNIÈRE ET DU SUPPORT



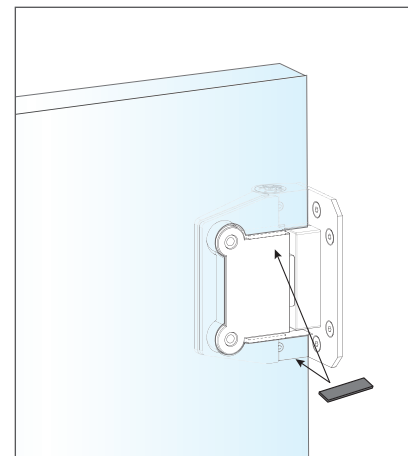
1 - Retirez toutes les vis.

Les charnières sont emballées pour s'adapter à un verre de 12 mm (panneaux, porte et charnière). Si un verre de 10 mm est utilisé pour la porte, installez le joint plus épais du côté de la porte (joint fourni dans la boîte)



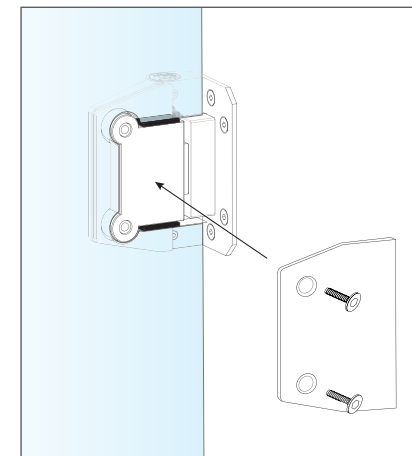
2 - Assurez-vous que le mur et tous les panneaux latéraux en verre sont d'aplomb et de niveau.

B FIXATION DES CHARNIÈRES DANS LE VERRE



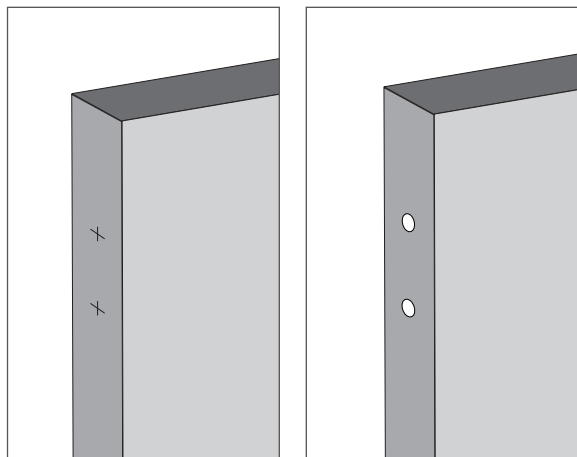
1 - Montez les deux charnières dans les découpes du portail avec les vis à l'intérieur. Les charnières doivent être montées au centre de la découpe.

Le réglage correct de la hauteur des charnières s'effectue à l'aide des packers fournis, et permet d'éviter tout risque de chute du panneau. Le packer supérieur est obligatoire ! Utilisez la pâte anti-grippage fournie sur toutes les fixations pour une bonne installation en acier inoxydable.



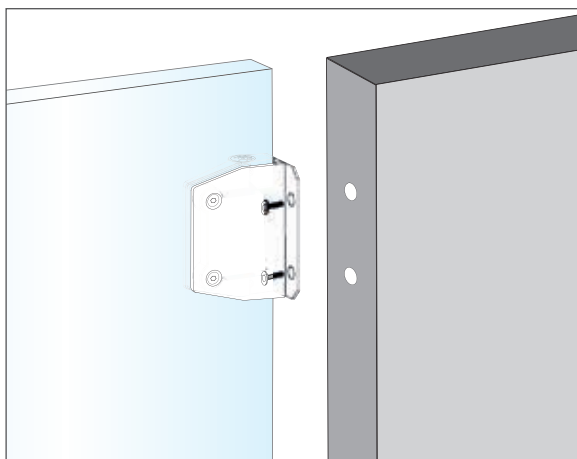
2 - En veillant à ce que les interstices soient corrects et que les obturateurs soient bien positionnés, vissez les plaques de rive avec les joints en place. Les charnières doivent être montées droites et parallèles. À l'aide de blocs et de cales, placez le portail en position, en alignant la hauteur du portail avec le panneau latéral en verre.

C FIXATION DES CHARNIÈRES DANS LE SUPPORT



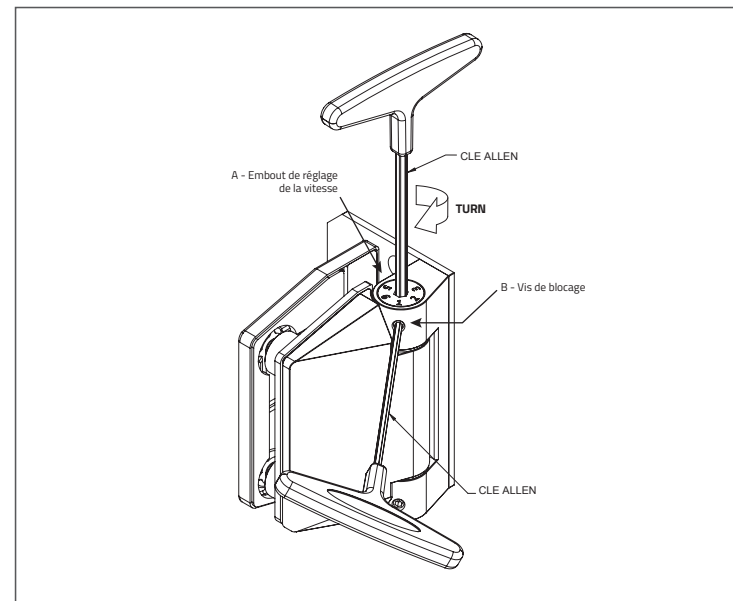
1 - Marquez et percez les trous dans le mur.

Tout le poids de la porte est sur le mur ! Pour que le portail reste au bon niveau, ajustez le nombre d'emballeurs. Veillez à ce que le verre ne heurte pas les parties métalliques ou le mur, d'où l'obligation d'utiliser l'emballeur supérieur.



2 - Fixez les deux charnières dans le mur à l'aide des vis.

D RÉGLAGE DE LA VITESSE DE FERMETURE



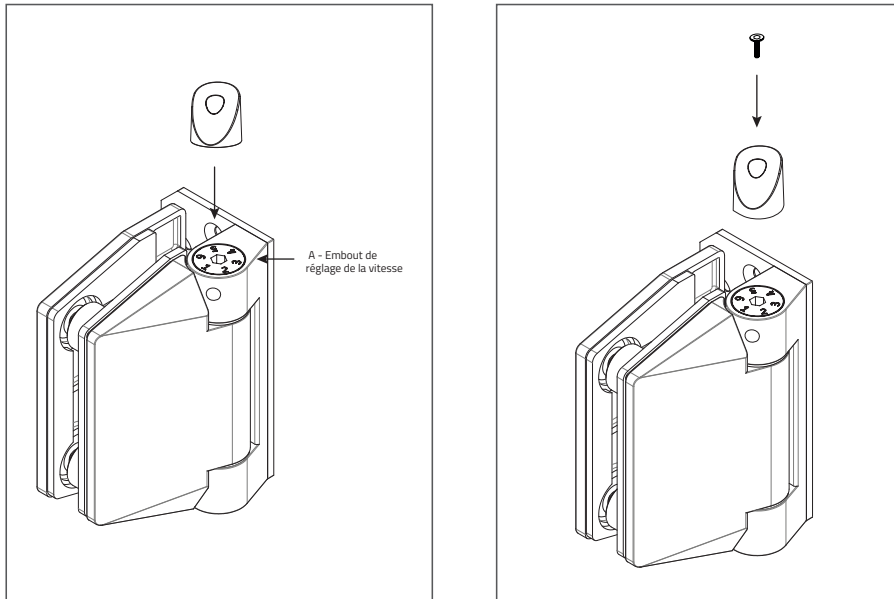
1 - Desserrez pour relâcher un peu de tension sur l'embout de réglage de la vitesse (A)

2 - Desserrez la vis de blocage (B).

3 - Réglez la vitesse à l'aide de l'embout de réglage (le sens des aiguilles d'une montre pour augmenter la tension et donc la vitesse (A)).

Attention à ce que la vis de blocage soit alignée à un numéro, puis serrez-la. Testez l'action de fermeture et réajustez si nécessaire en répétant l'étape.

E FIXATION DU CAPUCHON DE SÉCURITÉ



1 - Le capuchon de sécurité doit être installé sur la partie supérieure des charnières. Il empêche la charnière d'être un point d'appui pour être conforme aux normes de sécurité pour les piscines.

Utilisez la vis Allen pour fixer le capuchon de sécurité à l'embout de réglage de la vitesse (A).

? FOIRE AUX QUESTIONS

1 LE PORTILLON NE SE FERME PAS AUTOMATIQUEMENT :

- Assurez-vous que tous les panneaux sont d'aplomb.
- Assurez-vous que la vis de blocage (B) n'est pas désengagée.
- Assurez-vous que les charnières sont montées d'équerres et parallèles entre elles.

2 LE PORTILLON NE SE FERME PAS :

- Assurez-vous que les amortisseurs ne gênent pas la fermeture, réglez l'embout de réglage de vitesse (A).

3 LE PORTILLON CLAQUE :

- Assurez-vous que tous les amortisseurs fonctionnent. Régler l'embout de réglage de vitesse (A).

4 LA PORTE SE FERME TROP LENTEMENT :

- Assurez-vous que tous les panneaux sont d'aplomb. Régler l'embout de réglage de vitesse (A).

5 LE PORTILLON S'AFFAÏSE :

- Identifiez où se trouve le «mouvement» lorsque vous soulevez le portillon. Le jeu entre le verre fixe et le verre du portillon est-il constant de haut en bas ?
- Assurez-vous que les charnières sont placées dans les découpes du verre.



NOTICE DE POSE CHARNIÈRE 125WS

Disponible sur [sadev.com](https://www.sadev.com) 



76 Chemin des Poses | 74330 POISY | FRANCE |
Tél. : +33 (0)4 50 08 39 00 | info@sadev.com | www.sadev.com