



NOTICE DE POSE

SYSTÈME DE FIXATION POUR BARDAGE EN VERRE



VIDÉO DE POSE

CONFORMITÉ DE VOTRE COMMANDE

Nous vous recommandons de lire entièrement et attentivement cette notice avant toute mise en œuvre sur le matériel.

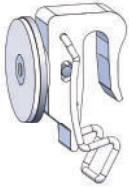
À l'aide du bon de livraison, vérifier la conformité de la livraison avant toute autre intervention.

ACTIVEZ VOTRE GARANTIE PRODUIT

en vous enregistrant sur notre site
www.sadev.com/fr/maintenance-et-garantie

Descriptif du kit

(pour 1 panneau de verre tenu **en 4 points**)



Crochet poids
2 exemplaires



Crochet vent
2 exemplaires



**Agrafe
anti-translation**
1 exemplaire



Bague
4 exemplaires



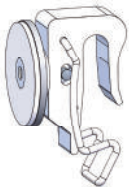
Vis
4 exemplaires



Capsule
4 exemplaires

Descriptif du kit

(pour 1 panneau de verre tenu **en 6 points**)



Crochet poids
2 exemplaires



Crochet vent
4 exemplaires



**Agrafe
anti-translation**
1 exemplaire



Bague
6 exemplaires



Vis
6 exemplaires



Capsule
6 exemplaires

Il est possible d'avoir un kit pour panneau de verre tenu en 8 points.

RECOMMANDATIONS

La pose du système de fixation Variance P devra respecter cette notice de pose, ainsi que les précautions d'usage et de sécurité. Toutes modifications ou dégradations des produits de la société SADEV désengagent la responsabilité de notre société.

Disponible sur [sadev.com](https://www.sadev.com)

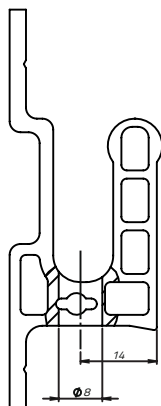
SOMMAIRE

A	VÉRIFIER DE LA STRUCTURE VERTICALE (PRIMAIRE)	04
B	MONTAGE DE LA STRUCTURE HORIZONTALE (SECONDAIRE)	05
C	FIXATION DES CROCHETS SUR LE PANNEAU DE VERRE	07
D	MONTAGE DES PANNEAUX DE VERRE	10
E	FIXATION DE L'AGRAFE	12
F	REMPLACEMENT D'UN PANNEAU DE VERRE MAINTENANCE	13

— Outils nécessaires au montage —

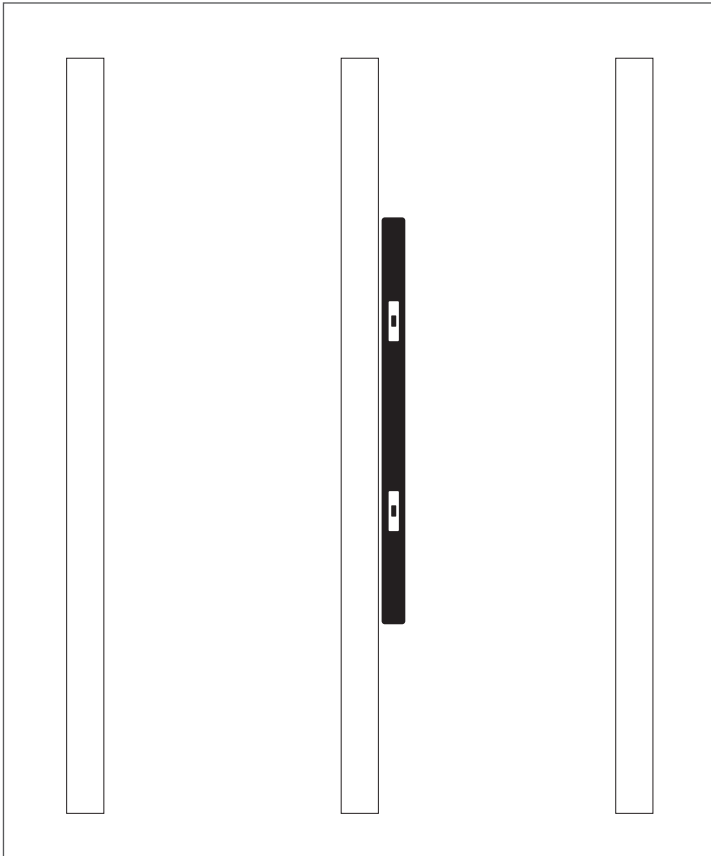
- **PERCEUSE/VISSEUSE**
- **VIS ADAPTÉES AU MATÉRIAU DE L'OSSATURE PRIMAIRE SUIVANT LE CAHIER 3194 DU CSTB** (ex: Vis auto perceuse \varnothing 5.5 mini pour l'aluminium)
- **OUTIL DE SERRAGE ET CONTRÔLE DE COUPLE** suivant le type de cheville utilisée
- **CONTRÔLE DE COUPLE: CLEF DYNAMOMÉTRIQUE EMBOUT CHC**
Couple de serrage : 5 Nm
- **NIVEAU**

RÉALISATION DU DRAINAGE



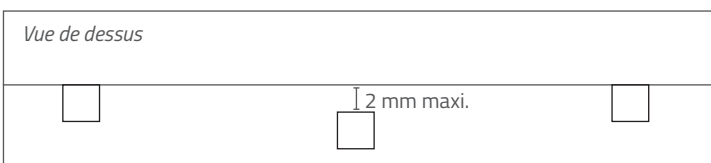
La réalisation du drainage des lisses Variance s'effectue en perçant des trous de \varnothing 8 mm tous les 1000 mm dans le profil aluminium suivant le schéma ci-dessus.

A VÉRIFIER LA STRUCTURE VERTICALE (PRIMAIRE)



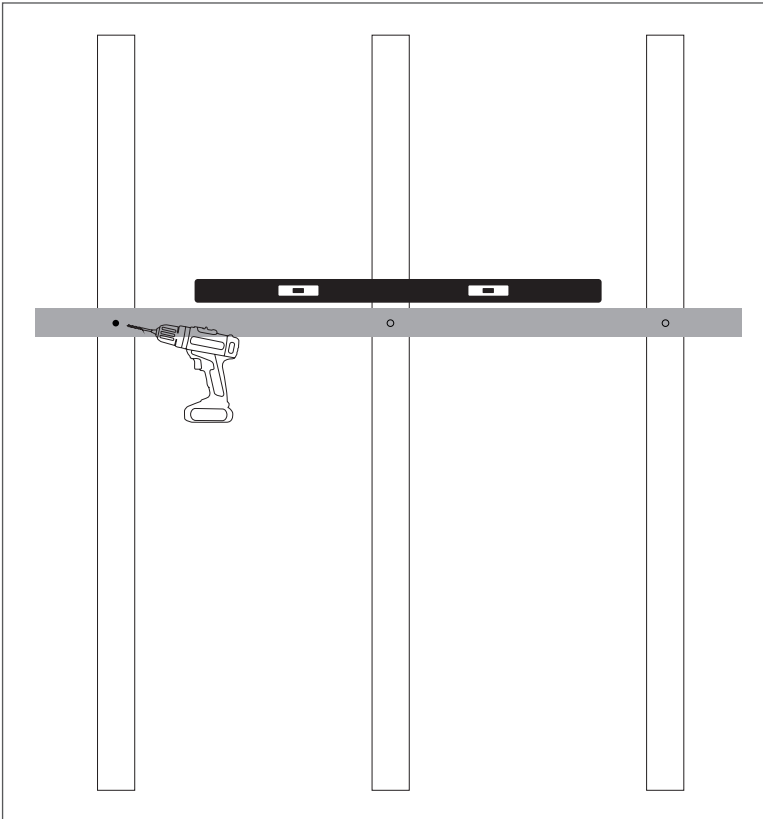
1 - La structure primaire doit être conforme à l'étude de dimensionnement préalablement réalisée.

Vérifiez la mise à niveau de chaque élément.



La coplanéité des montants devra être vérifiée entre les montants adjacents avec un écart admissible maximal de 2 mm.

B MONTAGE DE LA STRUCTURE HORIZONTALE (SECONDAIRE)



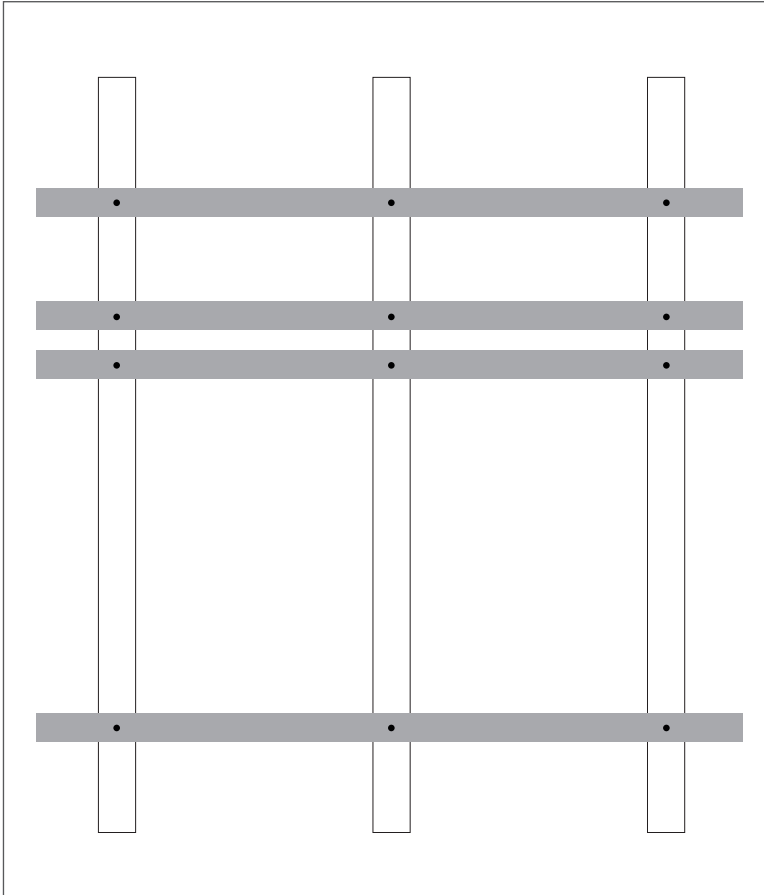
1 - Selon l'étude de calpinage qui vous a été réalisée, fixez les lisses en contrôlant leur mise à niveau.

INFORMATIONS

Supports possibles : béton, bois, métal, autres... .

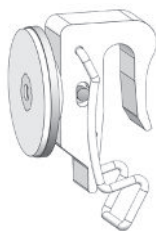
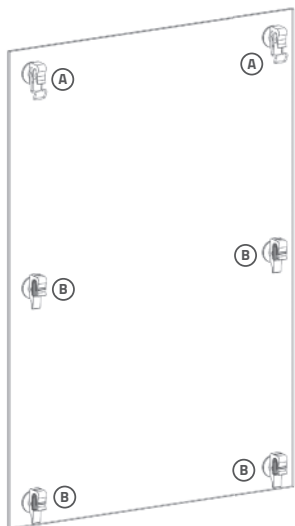
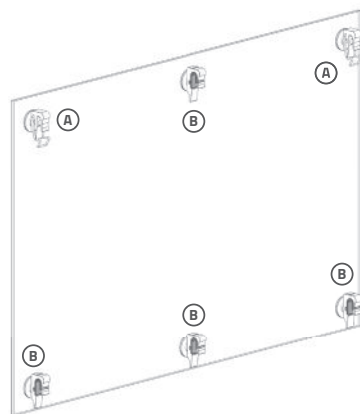
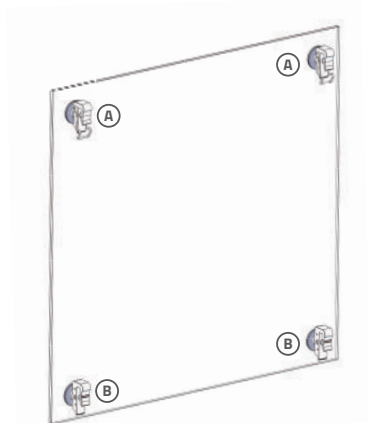
Le support doit être capable de reprendre les charges induites par le système Variance P.

B MONTAGE DE LA STRUCTURE HORIZONTALE (SECONDAIRE)



2 - Fixez les éléments formant la structure horizontale (secondaire).
Vérifiez la mise à niveau de chaque élément.

C FIXATION DES CROCHETS SUR LE PANNEAU DE VERRE

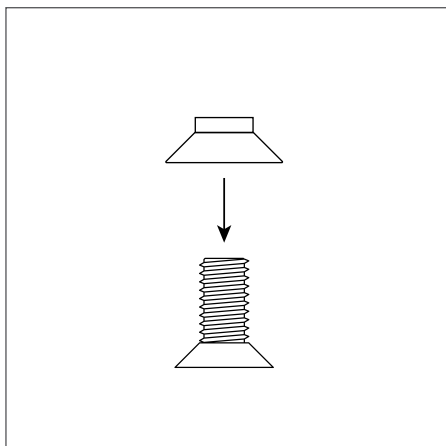


A CROCHETS POIDS

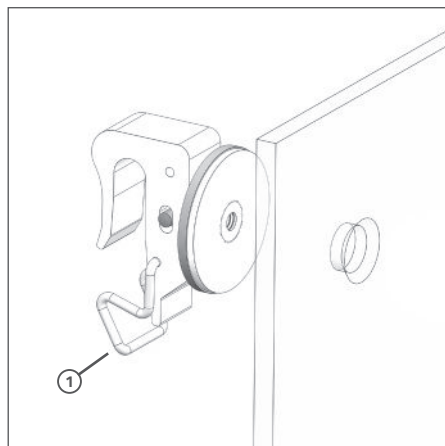


B CROCHETS VENTS

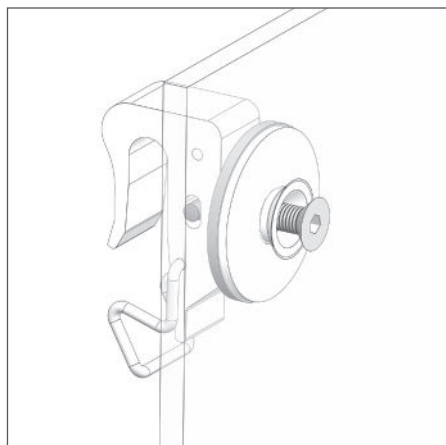
C FIXATION DES CROCHETS SUR LE PANNEAU DE VERRE



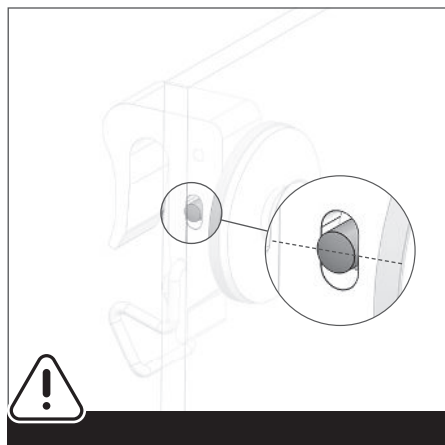
1 - Insérez la bague sur la vis.



2 - Positionnez le crochet à l'arrière du panneau de verre. Le clip anti-soulèvement ① doit être en bas.

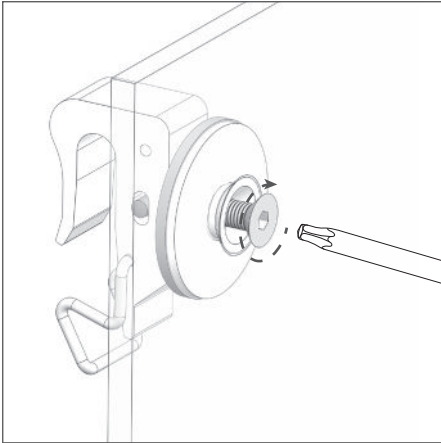


3 - Insérez la bague et la vis dans le trou du trou fraisé du panneau. La vis étant collée au frein filet (ex: type loctite bleu 243).

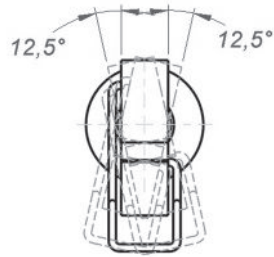


ATTENTION :
Avant le serrage de chaque crochet, vérifiez que la goupille se trouve au milieu de l'oblong.

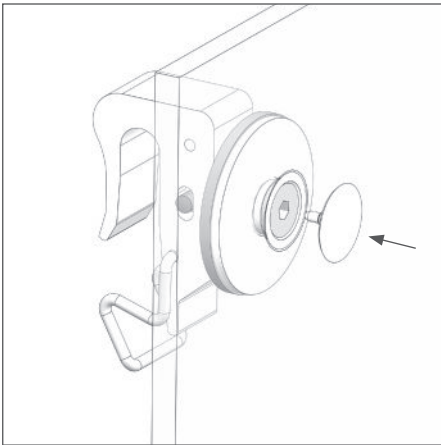
C FIXATION DES CROCHETS SUR LE PANNEAU DE VERRE



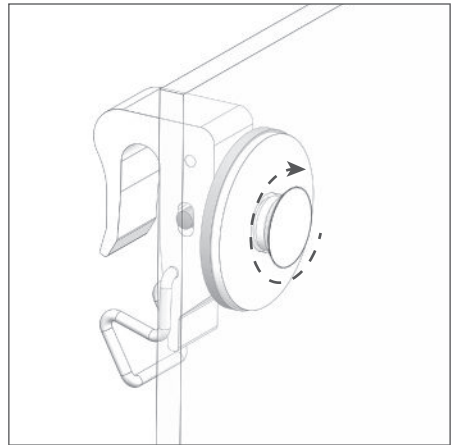
4 - Serrez la vis au couple de 5 Nm en maintenant le crochet à la verticale.



Après serrage de la vis, assurez-vous que le crochet reste libre angulairement.

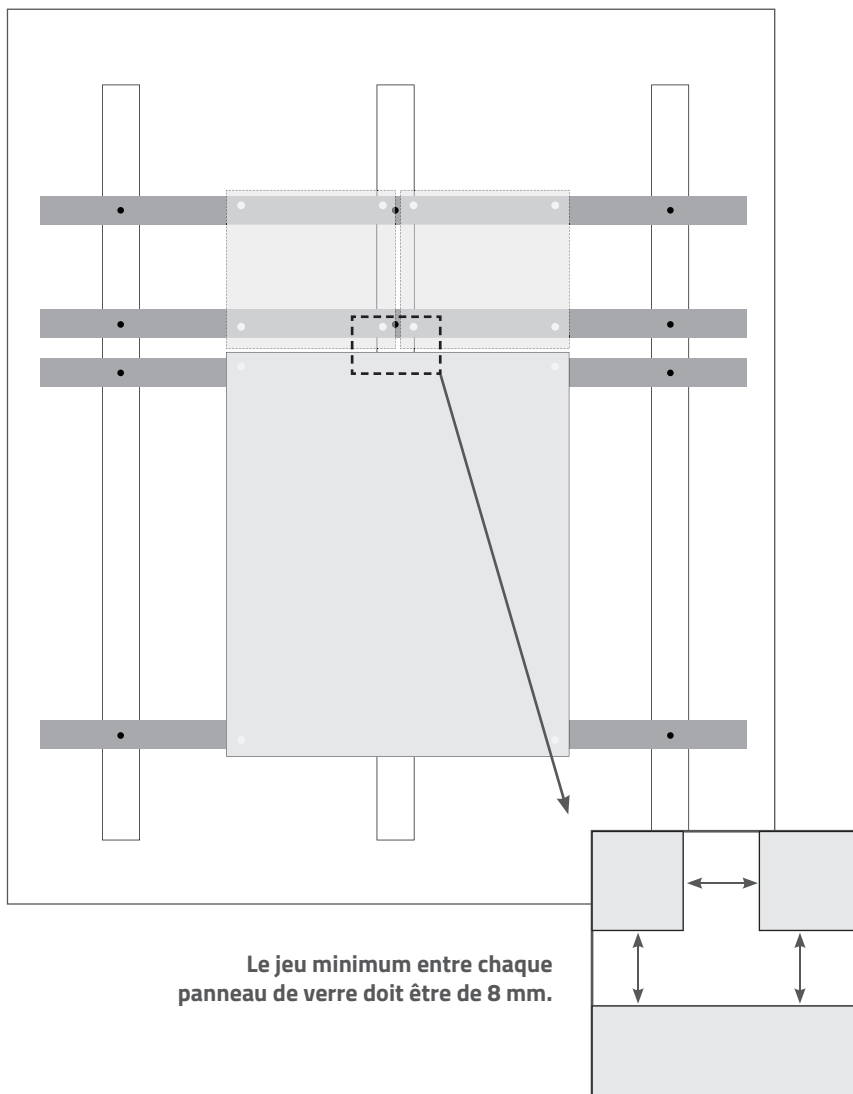


5 - Appliquez une goutte de frein filet sur l'axe de la capsule, l'insérer au centre de la vis et pressez.

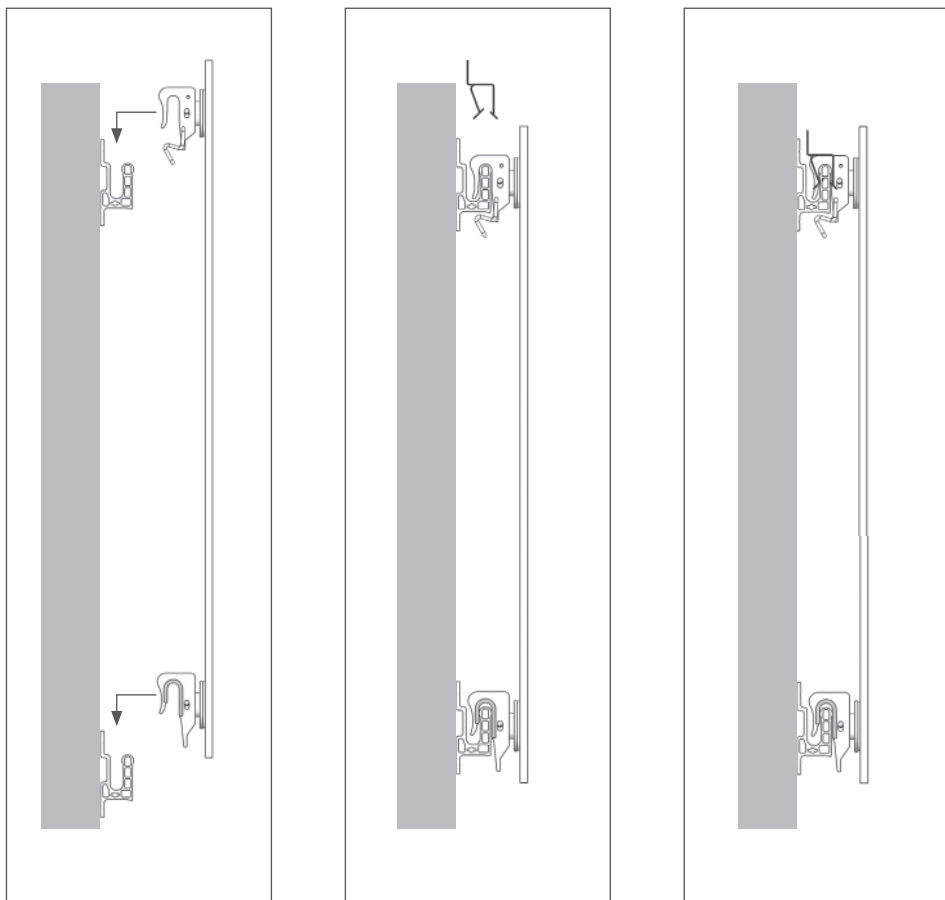


6 - Effectuez un quart de tour pour la verrouiller. Répétez l'opération pour tous les crochets. (crochets poids et crochets vents).

D MONTAGE DES PANNEAUX DE VERRE

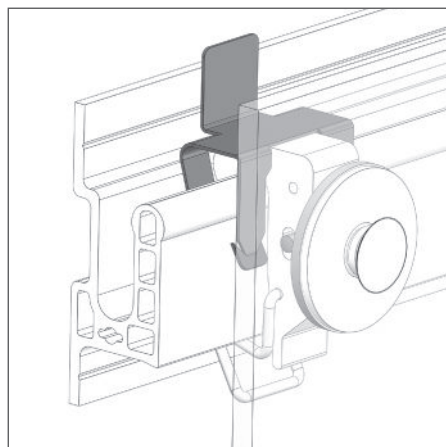
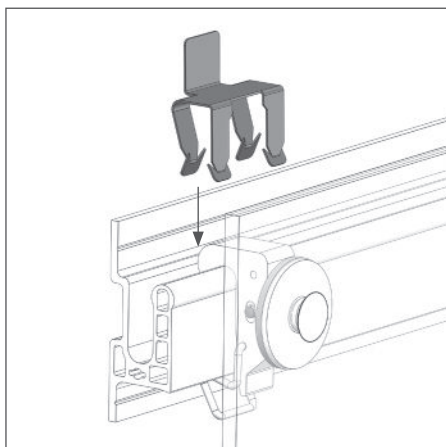


D MONTAGE DES PANNEAUX DE VERRE

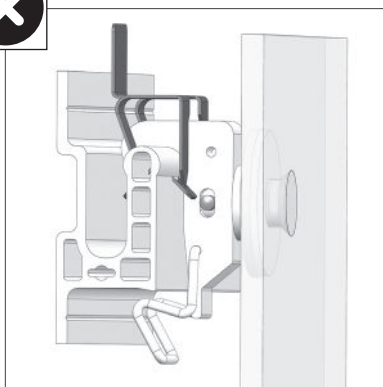
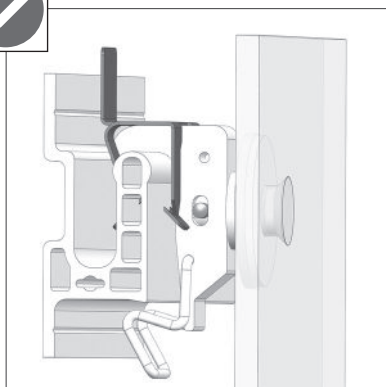


1 - Accrochez ensuite vos panneaux sur les lisses en commençant par les panneaux du bas.

E FIXATION DE L'AGRAFE



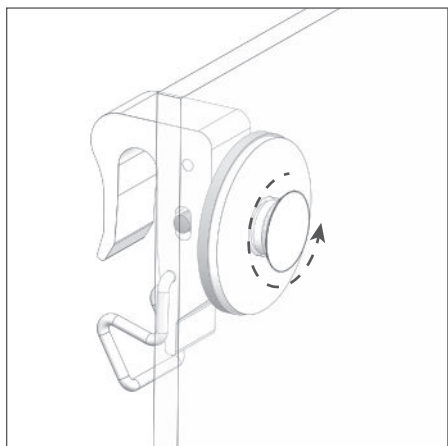
1 - Pour verrouiller le panneau horizontalement, insérer l'agrafe sur un des crochets poids à l'aide d'un maillet.



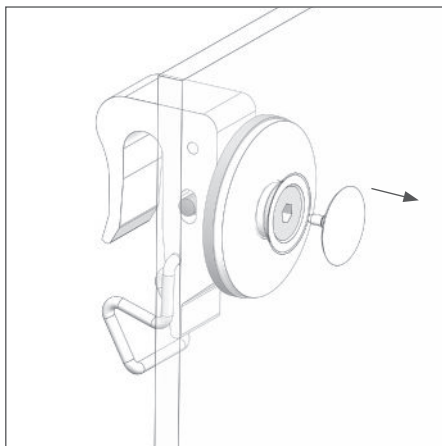
ATTENTION :
L'agrafe doit être en contact avec le crochet.

F REMPLACEMENT D'UN PANNEAU DE VERRE MAINTENANCE

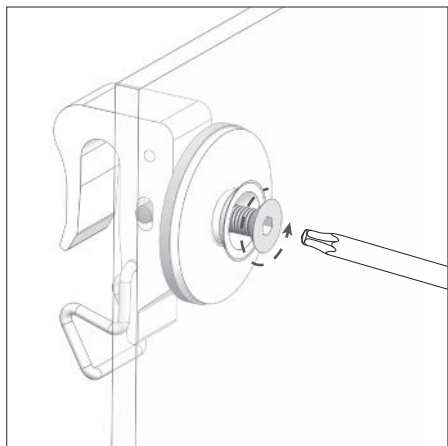
Pour effectuer le changement, désolidarisez les crochets du panneau en démontant les capsules, les vis et les bagues. Les crochets restent en place sur les lisses.



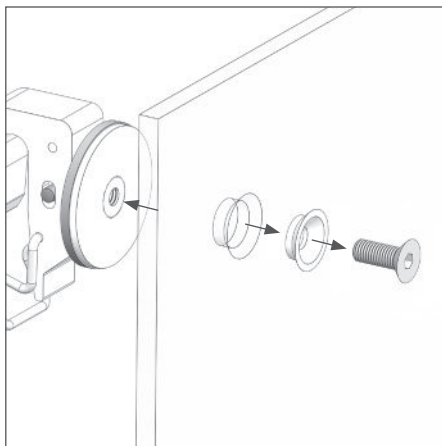
1 - Enlevez la capsule en la dévissant.



2 - Retirez-la de la vis.



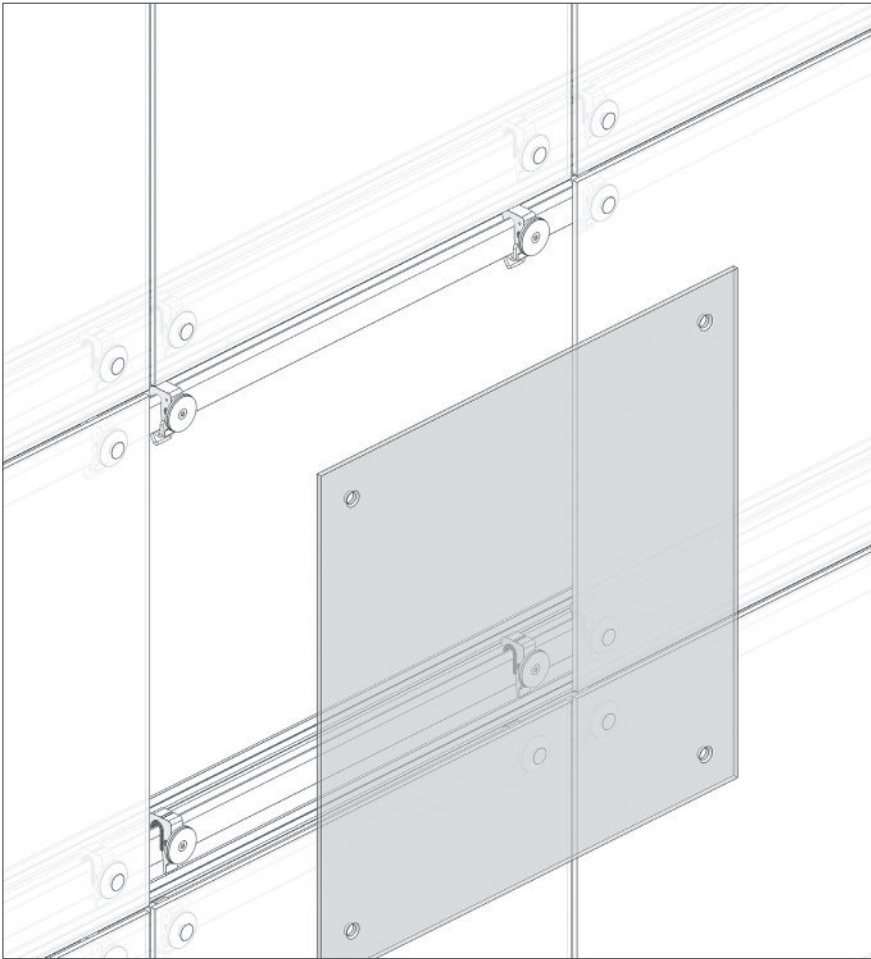
3 - Desserrez la vis.



4 - Retirez la vis et la bague fraisée (les crochets restent sur la lisse).

F REMPLACEMENT D'UN PANNEAU DE VERRE

MAINTENANCE



5 - Repositionnez le panneau et remontez les bagues, vis et capsules en reprenant les étapes à C-3 page 8.

Notes

.....

.....

.....

.....

.....

.....

.....

.....

.....

.....

.....

.....

.....

.....

.....

.....

.....

.....

.....

.....

.....

.....

.....

.....

VARIANCE® P

NOTICE DE POSE

**SYSTÈME DE FIXATION
POUR BARDAGE EN VERRE**

Disponible sur [sadev.com](https://www.sadev.com) 



76 Chemin des Poses | 74330 POISY | FRANCE |
Tél. : +33 (0)4 50 08 39 00 | info@sadev.com | www.sadev.com