

SABCO

SADEV BALUSTRADE CONCEPT

2022/2023

BALAUSTRE TUTTO VETRO



We Build the Invisible

Membro del
**GRUPPO
SIMONSWERK**

La nostra esperienza e il nostro know-how vi accompagnerà!

Siamo specializzati nella progettazione e produzione di sistemi di fissaggio per l'industria edilizia e del vetro.

Siamo stati pionieri nel mercato del fissaggio da oltre 20 anni.

Abbiamo combinato il know-how ingegneristico e architettonico per permetterci di sviluppare una gamma completa di balauste in vetro per soddisfare ogni progetto.

I nostri profili sono esteticamente minimalisti ma estremamente efficienti.

Il nostro sistema di fissaggio è veloce, semplice e regolabile perchè conosciamo quello che dovete affrontare durante l'installazione!

Tutti i nostri profili hanno **opzioni di personalizzazione** per rendere il vostro progetto unico e originale.

Essendo la sicurezza il nostro fondamento, **abbiamo arricchito la nostra gamma di corrimano** con una scelta più ampia di prodotti.

Abbiamo la **soluzione tecnica ed estetica e vi accompagniamo** nei vostri progetti di balauste.

SOMMARIO

SOMMARIO DEI PROFILI

⌚ 4 & 5



LE FINITURE

⌚ 8



IL NOSTRO APPROCCIO ALLA RSI

⌚ 154 & 155



SADEV ON LINE

⌚ 156 & 157



ISTRUZIONI DI MONTAGGIO

Terra ⌚ 48 & 49

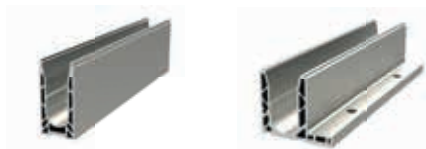
Laterale ⌚ 78 & 79

INDICE DEI PRODOTTI

⌚ 158 & 159

PROFILI
MONTAGGIO A PAVIMENTO

⊙ 6 a 51



PROFILI
MONTAGGIO LATERALE

⊙ 52 a 81



BALAUSTRE
CURVA

⊙ 82 a 89



BALAUSTRE
GRANDI ALTEZZE

⊙ 90 a 95



PINZE, COVERS
& ACCESSORI

⊙ 96 a 129

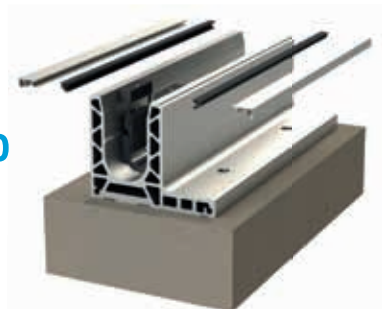


CORRIMANO
& ACCESSORI ASSOCIATI

⊙ 130 a 153



PROFILI PER MONTAGGIO A PAVIMENTO



	Performance	testato e approvato	Riferimento	Tipo di montaggio	Spessore del vetro (mm)	Installazione	Compatibilità delle pinze	Pagina
	2 kN	✓	8050 0080RAIL50	Pavimento	11.5 > 13.5	Privata	Double Side	12
	3 kN	✓	8050 0080RAIL50	Su rialzo	11.5 > 13.5	Privata/pubblica	Double Side	16
	3 kN	✓	7017 0070RAIL17	A pavimento spostato, A pavimento offset	12 > 25.52	Privata/pubblica	Double Side One Side	20
	3 kN	✓	7030 0070RAIL30	Pavimento, Affogato	12 > 25.52	Privata/pubblica	Double Side One Side	24
	6 kN	✓	7010 0070RAIL10	Pavimento, Affogato	12 > 25.52	Privata/pubblica	Double Side One Side	28
	6 kN	✓	7015 0070RAIL15	A pavimento spostato	12 > 25.52	Privata/pubblica	Double Side One Side	32
	10 kN	✓	7018 0070RAIL18	Pavimento	24 > 34	Privata/pubblica /stadio	Double Side	36
	10 kN	✓	7018L 0070RAIL18L	A pavimento spostato	24 > 34	Privata/pubblica /stadio	Double Side	40
	10 kN	✓	7019 0070RAIL19	Pavimento	12 > 25.52	Privata/pubblica /stadio	Double Side One Side	44

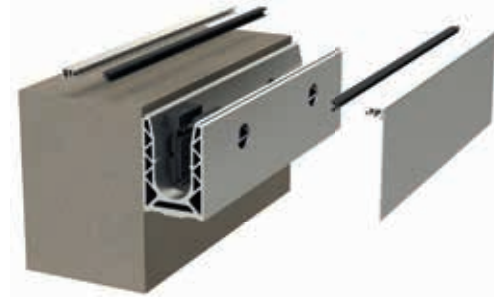








**TESTATO E
APPROVATO**



UNI 11678:2017

PROFILI PER **MONTAGGIO LATERALE**



	Performance	testato e approvato	Riferimento	Tipo di montaggio	Spessore del vetro (mm)	Installazione	Compatibilità delle pinze	Pagina
	3 kN	✓	7031 0070RAIL31	Laterale	12 > 25.52	Privata/pubblica	Double Side One Side	54
	3 kN	✓	7031R 0070RAIL31R	Laterale invertito	12 > 25.52	Privata/pubblica	Double Side	58
	3 kN	✓	7011 0070RAIL11	Laterale	12 > 25.52	Privata/pubblica	Double Side One Side	62
	3 kN	✓	7011R 0070RAIL11R	Laterale invertito	12 > 25.52	Privata/pubblica	Double Side One Side	66
	6 kN	✓	7013 0070RAIL13	Laterale offset	12 > 25.52	Privata/pubblica	Double Side One Side	70
	6 kN	—	7013D 0070RAIL13D	Laterale offset doppio fissaggio	12 > 25.52	Privata/pubblica	Double Side One Side	74

INSTALLAZIONI

I nostri profili si differenziano dai prodotti standard per il loro montaggio facile e veloce!

I nostri prodotti sono semplici, eleganti e durevoli. Hanno la particolarità di essere adattabili alle diverse esigenze di progetto. Questo ti dà la possibilità di realizzare balaustre offset, su misura o ad alte prestazioni con diversi tipi di installazione.



BALAUSTRE OFFSET

MONTAGGIO A PAVIMENTO

Fino a 40° di angolo rispetto alla linea orizzontale.

Il montaggio è identico a quello della posa orizzontale.

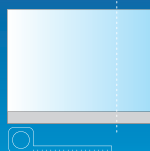
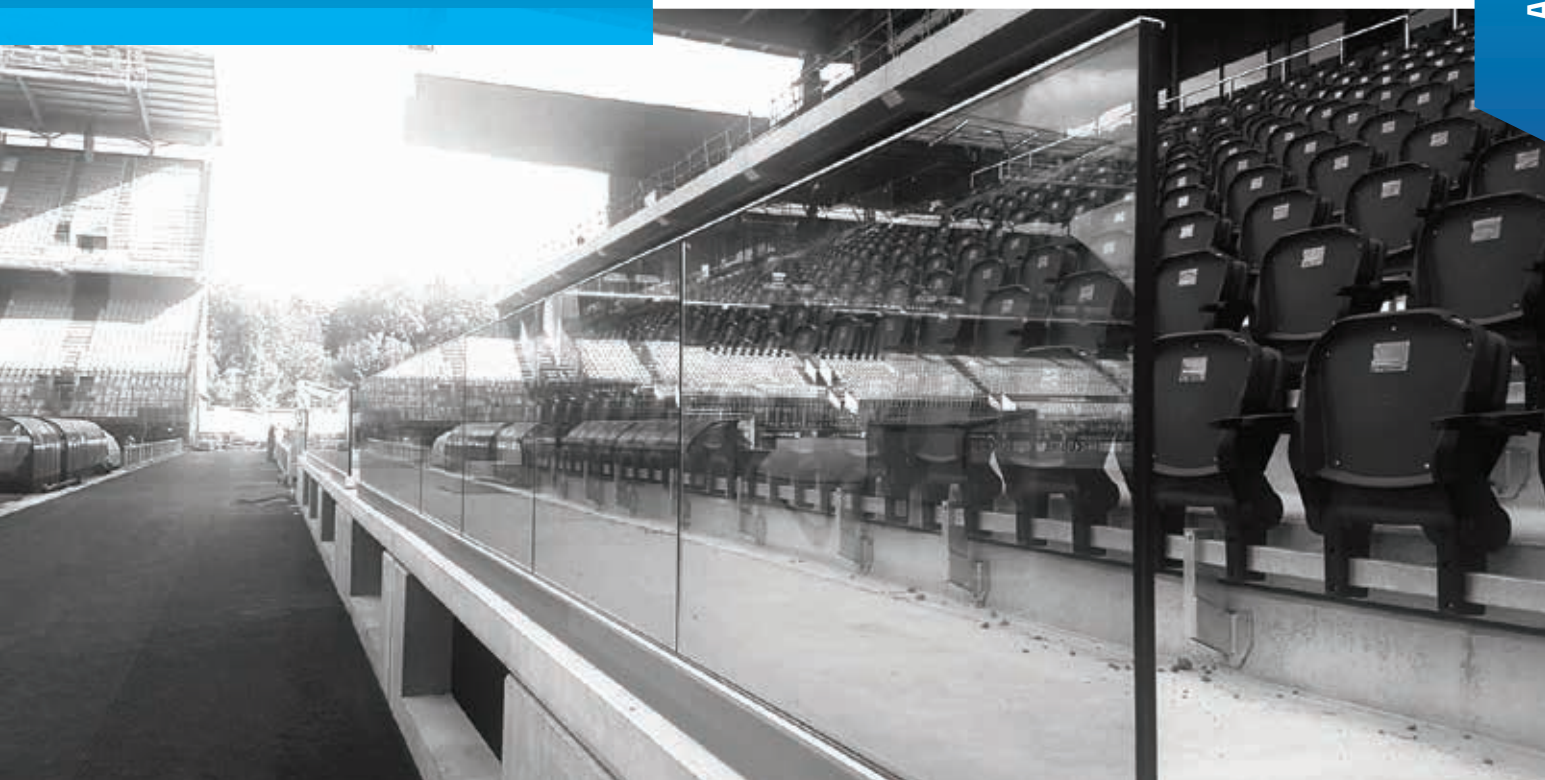




BALAUSTRE AD ALTE PRESTAZIONI

MONTAGGIO A PAVIMENTO

Le alte prestazioni sono convalidate da test effettuati per tribune di stadi o auditorium.



BALAUSTRE SU MISURA

MONTAGGIO A PAVIMENTO

Il design su misura permette di creare balaustrine con angoli molto differenti.



FINITURE


A seconda del tuo progetto, puoi personalizzare i profili, i rivestimenti e i pezzi terminali.

Diverse finiture disponibili:

- **L'ALLUMINIO ANODIZZATO:**
questo processo dona all'alluminio migliore resistenza all'usura, alla corrosione e al calore.
- **ALLUMINIO EFFETTO SPAZZOLATO:**
L'alluminio spazzolato può essere usato negli interni e negli esterni. La sua superficie anodizzata lo protegge dalla corrosione e dall'abrasione.
- **CAMPIONE DEI COLORI RAL:**
è usato come riferimento generale. I colori RAL sono uno standard in numerose applicazioni.



ALLUMINIO
EFFETTO INOX
SPAZZOLATO
Codice: **02**



ALLUMINIO
ANODIZZATO
Codice: **01**



CAMPIONE
DEI COLORI
RAL:
Codice: **03**

CORSICA

CASA PRIVATA

INSTALLAZIONE PRIVATA



FRANCIA

HOTEL VILLA CAROLINE

INSTALLAZIONE PUBBLICA

PROFILO 7010

Performance: 6 kN

Spessore del vetro: 12 > 25.52 mm

Montaggio: a pavimento

TABELLA DEI PROFILO



**TESTATO E
APPROVATO**



UNI 11678:2017

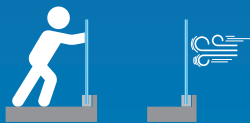
Consultare la pagina corrispondente a ogni profilo o per le specifiche tecniche complete.

	Performance	Testato e approvato	Riferimento	Tipo di montaggio	Spessore del vetro	Pagina
	2 kN	✓	8050 0080RAIL50	Terra	11.5 > 13.5 mm	12
	3 kN	✓	8050 0080RAIL50	Muretto	11.5 > 13.5 mm	16
		✓	7017 0070RAIL17	A pavimento spostato, spostato inverso	12 > 25.52 mm	20
		✓	7030 0070RAIL30	A pavimento, incassato	12 > 25.52 mm	24
	6 kN	✓	7010 0070RAIL10	A pavimento, incassato	12 > 25.52 mm	28
		✓	7015 0070RAIL15	A pavimento spostato	12 > 25.52 mm	32
	10 kN	✓	7018 0070RAIL18	Terra	24 > 34 mm	36
		✓	7018L 0070RAIL18L	A pavimento spostato	24 > 34 mm	40
		✓	7019 0070RAIL19	Terra	12 > 25.52 mm	44

MONTAGGIO
A PAVIMENTO



PROFILO
8050



SPESSORE DEL VETRO
11.5 > 13.5 mm

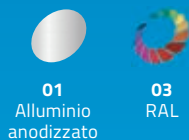


INSTALLAZIONE | **PRIVATA** |

COMPATIBILITÀ DELLE PINZE
Double Side



FINITURE POSSIBILI



REGOLAZIONE DEL VETRO
+ o - 15 mm



TESTATO E APPROVATO

UNI 11678:2017

Troverai tutti gli elementi compatibili
con il **PROFILO 8050** nella sezione

PINZE, RIVESTIMENTI E ACCESSORI > pag. 96



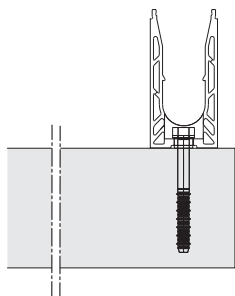
sadev.com



BIM
PRODUCT

► Riferimento **0080RAIL50**

TIPO DI USO

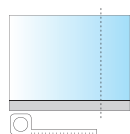


MONTAGGIO A PAVIMENTO

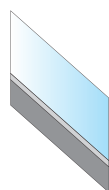
DIFFERENTI SPECIFICITÀ



CURVO



SU MISURA



RAMPANTE

CONSULENZA TECNICA E CERTIFICAZIONE INTERNAZIONALE

Soluzioni testate conformemente ai diversi regolamenti per paese 

reperibili nella guida alle prestazioni per paese.

MONTAGGIO AU A PAVIMENTO

PROFILO 8050



SPESSORE DEL VETRO
11.5 > 13.5 mm

► Riferimento **0080RAIL50**

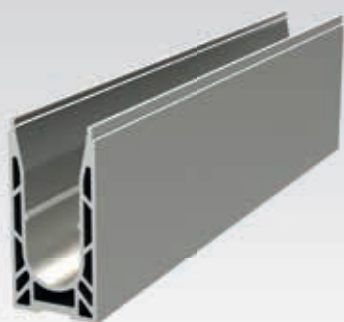


TESTATO E APPROVATO

UNI 11678:2017

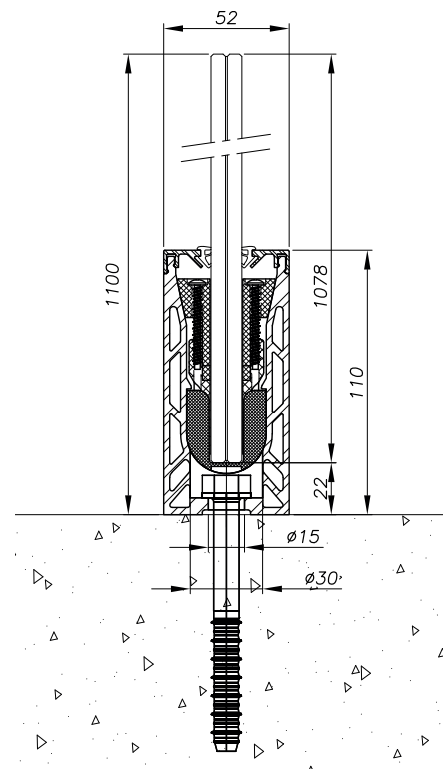


**Omologato
in 6.6 temprato!**



CARATTERISTICHE TECNICHE

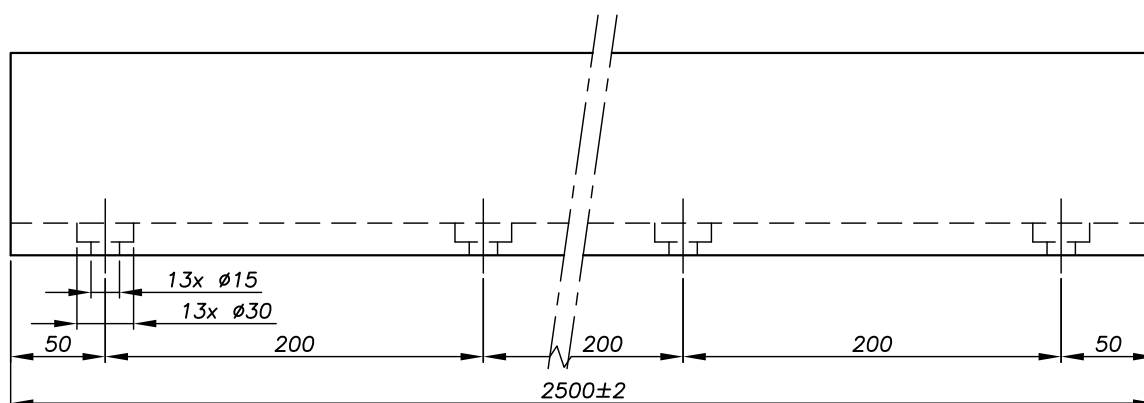
Lunghezza	2 500 / 5 000 mm (su richiesta)
Larghezza	52 mm
Altezza del profilo	107 mm
Materiale	Alluminio
Tipo di installazione	Privata
Tipo di montaggio	A pavimento
Spessore del vetro	11.5 > 13.5 mm
Altezza della balaustra	Standard: 1 100 mm
Finitura del profilo	Alluminio anodizzato , RAL
Fissaggio del profilo	Da 200 a 400 mm a seconda delle caratteristiche del tuo progetto.



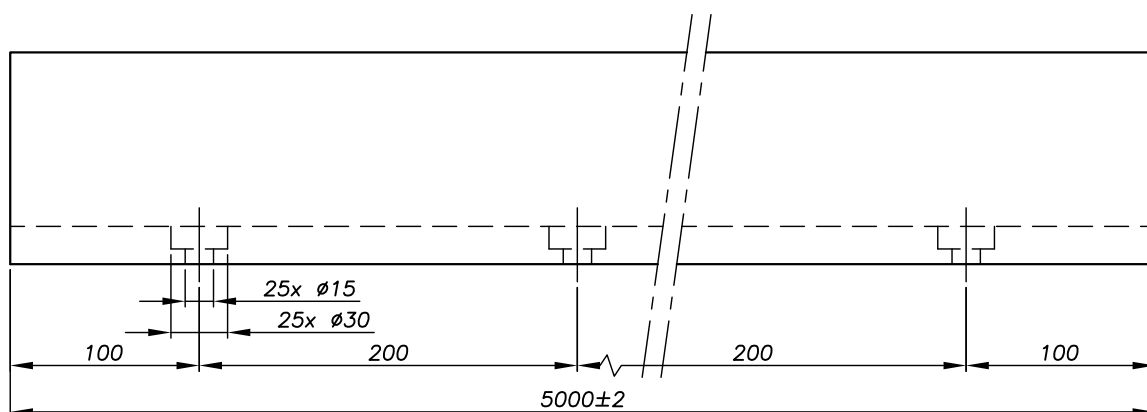
**PER ULTERIORI INFORMAZIONI
SUL FISSAGGIO DEL PROFILO:**
consultare la nostra guida alle
prestazioni per paese o la consulenza
tecnica del profilo.

PIANI TECNICI

► 2 500 mm - Riferimento 0080RAIL50



► 5 000 mm - Riferimento 0080RAIL60 (su richiesta)



DRENAGGIO E DILATAZIONE

Per maggiori dettagli, **consulta pagina 50**

MONTAGGIO
A PAVIMENTO



PROFILO 8050



SPESSORE DEL VETRO
11.5 > 13.5 mm

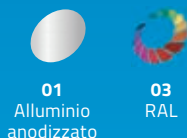


INSTALLAZIONE | PRIVATA | PUBBLICA |

COMPATIBILITÀ DELLE PINZE
Double Side



FINITURE POSSIBILI



REGOLAZIONE DEL VETRO
+ o - 15 mm



TESTATO E APPROVATO

UNI 11678:2017

Troverai tutti gli elementi compatibili
con il **PROFILO 8050** nella sezione

PINZE, RIVESTIMENTI E ACCESSORI > pag. 96



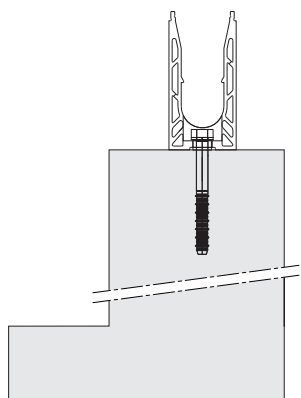
sadev.com



BIM
PRODUCT

► Riferimento **0080RAIL50**

TIPO DI USO

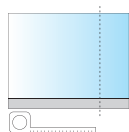


MONTAGGIO SU MURETTO

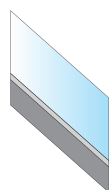
DIFFERENTI SPECIFICITÀ



CURVO




SU MISURA



RAMPANTE

CONSULENZA TECNICA E CERTIFICAZIONE INTERNAZIONALE

Soluzioni testate conformemente ai diversi regolamenti per paese  reperibili nella guida alle prestazioni per paese.

MONTAGGIO AU A PAVIMENTO PROFILO 8050



SPESSORE DEL VETRO
11.5 > 13.5 mm

► Riferimento **0080RAIL50**



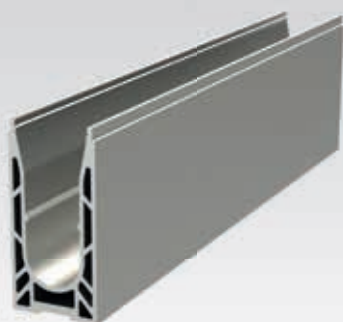
TESTATO E APPROVATO

UNI 11678:2017



SOLUZIONE UNICA

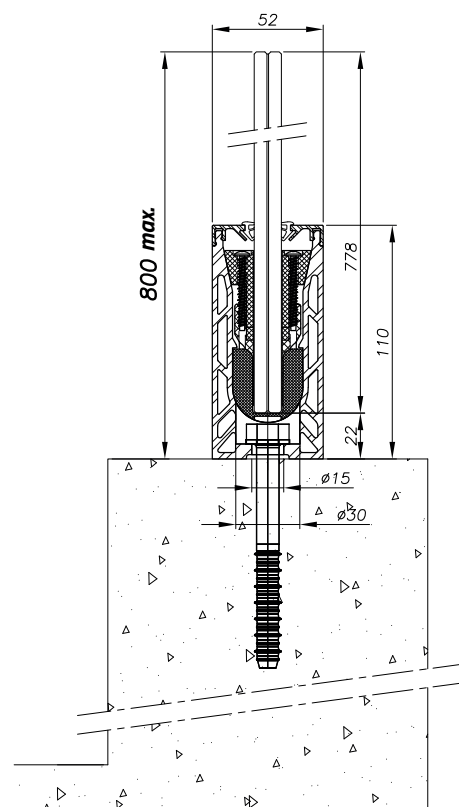
**6.6 temprato omologato
per muretto**
(Installazione pubblica)



CARATTERISTICHE TECNICHE

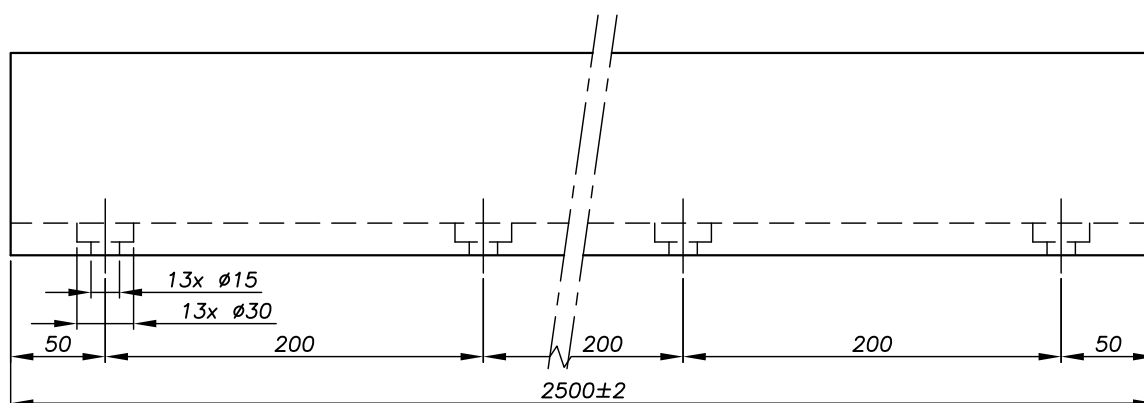
Lunghezza	2 500 / 5 000 mm (su richiesta)
Larghezza	52 mm
Altezza del profilo	107 mm
Materiale	Alluminio
Tipo di installazione	Privata / Pubblica
Tipo di montaggio	Muretto
Spessore del vetro	11.5 > 13.5 mm
Altezza della balaustra	800 mm max.
Finitura del profilo	Alluminio anodizzato , RAL
Fissaggio del profilo	Da 200 a 400 mm a seconda delle caratteristiche del tuo progetto.

**PER ULTERIORI INFORMAZIONI
SUL FISSAGGIO DEL PROFILO:**
consultare la nostra guida alle
prestazioni per paese o la consulenza
tecnica del profilo.

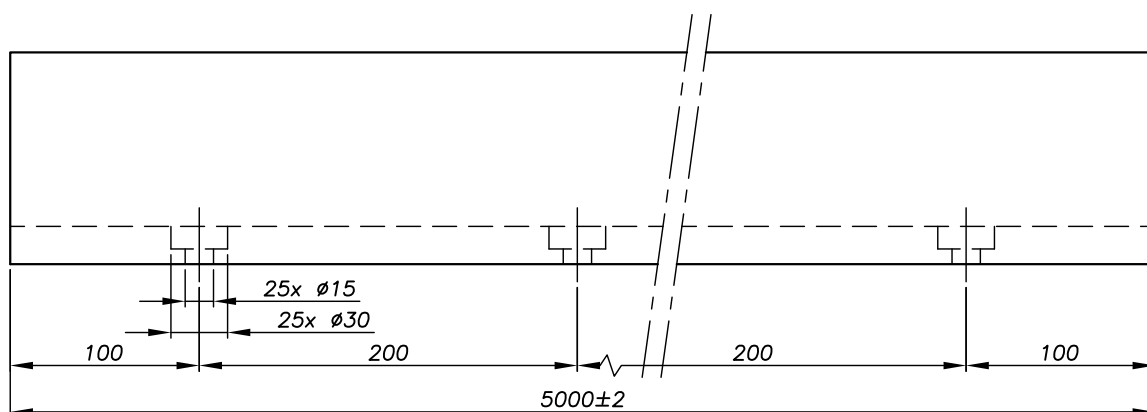


PIANI TECNICI

► 2 500 mm - Riferimento **0080RAIL50**



► 5 000 mm - Riferimento **0080RAIL60 (su richiesta)**



DRENAGGIO E DILATAZIONE

Per maggiori dettagli, **consulta pagina 50**

MONTAGGIO
A PAVIMENTO

PROFILO 7017



SPESSORE DEL VETRO
12 > 25.52 mm

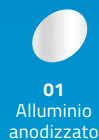


INSTALLAZIONE | PRIVATA | PUBBLICA |

COMPATIBILITÀ DELLE PINZE
One Side & Double Side



FINITURE POSSIBILI



REGOLAZIONE DEL VETRO
+ o - 15 mm



TESTATO E APPROVATO

UNI 11678:2017

Troverai tutti gli elementi compatibili
con il **PROFILO 7017** nella sezione

PINZE, RIVESTIMENTI E ACCESSORI > pag. 96



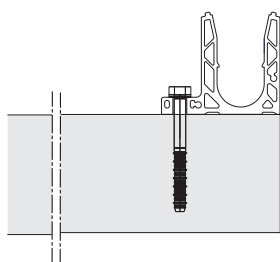
sadev.com



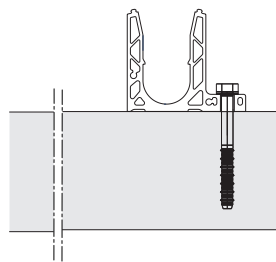
BIM
PRODUCT

► Riferimento **0070RAIL17**

TIPO DI USO

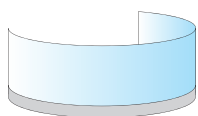


MONTAGGIO
A PAVIMENTO SPOSTATO

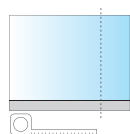


MONTAGGIO
A PAVIMENTO SPOSTATO
INVERSO

DIFFERENTI SPECIFICITÀ




CURVO



SU MISURA

CONSULENZA TECNICA E CERTIFICAZIONE INTERNAZIONALE

Soluzioni testate conformemente ai diversi regolamenti per paese  reperibili nella guida alle prestazioni per paese.

MONTAGGIO AU A PAVIMENTO PROFILO 7017



SPESSORE DEL VETRO
12 > 25.52 mm

► Riferimento **0070RAIL17**



TESTATO E APPROVATO

UNI 11678:2017



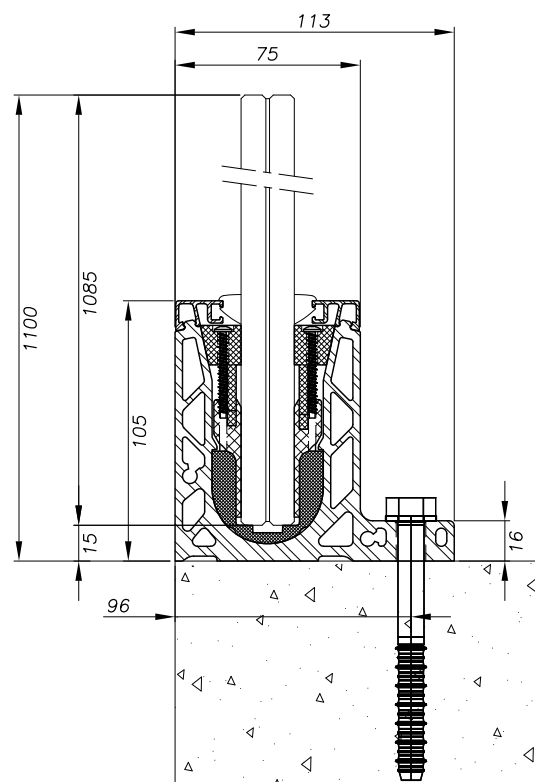
COMPATTO

Bordo speciale della soletta



CARATTERISTICHE TECNICHE

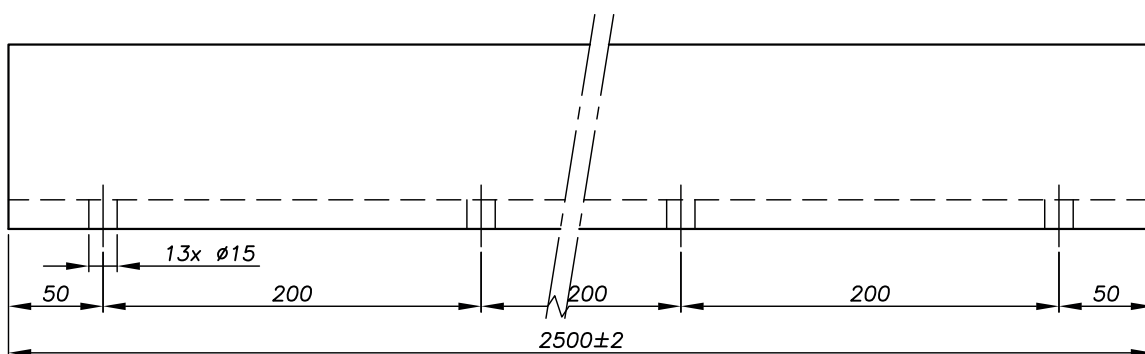
Lunghezza	2 500/5 000 mm (su richiesta)
Larghezza	113 mm
Altezza del profilo	98 mm
Materiale	Alluminio
Tipo di installazione	Privata / Pubblica
Tipo di montaggio	A pavimento spostato / a pavimento spostato inverso
Spessore del vetro	12 > 25.52 mm
Altezza della balaustra	Standard: 1 100 mm Altezza diversa su richiesta
Finitura del profilo	Alluminio anodizzato , grezzo, RAL
Fissaggio del profilo	Ogni 400 mm secondo le caratteristiche del tuo progetto.



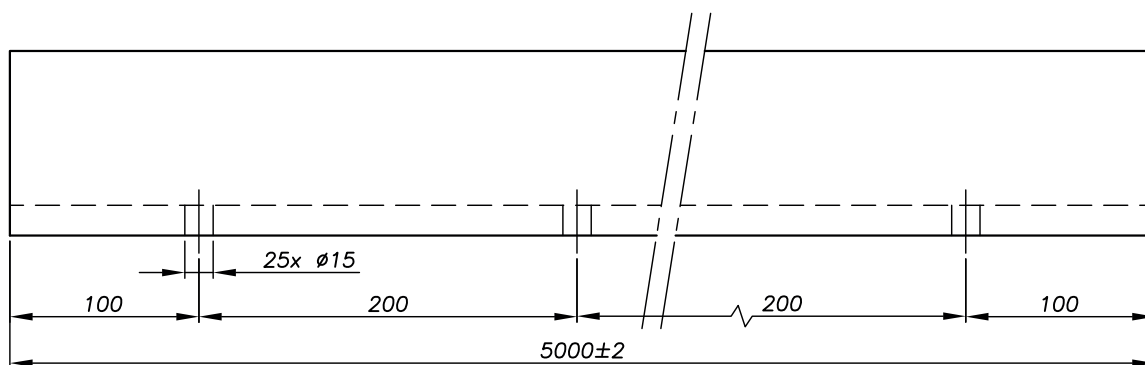
**PER ULTERIORI INFORMAZIONI
SUL FISSAGGIO DEL PROFILO:**
consultare la nostra guida alle
prestazioni per paese o la consulenza
tecnica del profilo.

PIANI TECNICI

► 2 500 mm - Riferimento 0070RAIL17



► 5 000 mm - Riferimento 0070RAIL27 (su richiesta)

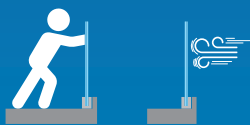


DRENAGGIO E DILATAZIONE

Per maggiori dettagli, **consulta pagina 50**

MONTAGGIO
A PAVIMENTO

PROFILO
7030



SPESSORE DEL VETRO
12 > 25.52 mm



INSTALLAZIONE | **PRIVATA** | **PUBBLICA** |

COMPATIBILITÀ DELLE PINZE
One Side & Double Side



FINITURE POSSIBILI



REGOLAZIONE DEL VETRO
+ o - 15 mm



TESTATO E APPROVATO

UNI 11678:2017

Troverai tutti gli elementi compatibili
con il **PROFILO 7030** nella sezione

PINZE, RIVESTIMENTI E ACCESSORI > pag. 96



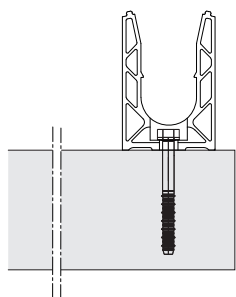
sadev.com



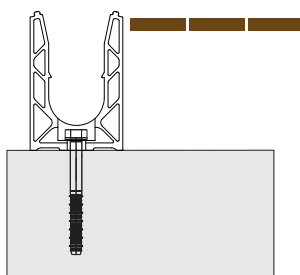
BIM
PRODUCT

► Riferimento **0070RAIL30**

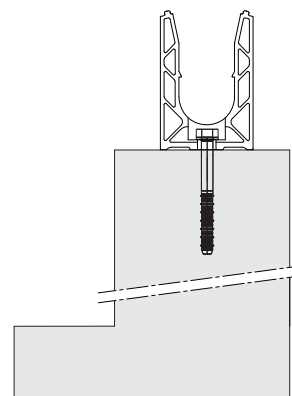
TIPO DI USO



MONTAGGIO
A PAVIMENTO

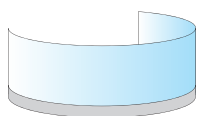


MONTAGGIO
INCASSATO

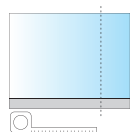


MONTAGGIO
SU MURETTO

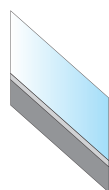
DIFFERENTI SPECIFICITÀ



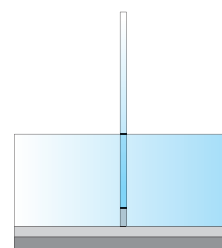
CURVO



SU MISURA




RAMPANTE



SEPARATORIO

CONSULENZA TECNICA E CERTIFICAZIONE INTERNAZIONALE

Soluzioni testate conformemente ai diversi regolamenti per paese  reperibili nella guida alle prestazioni per paese.

MONTAGGIO AU A PAVIMENTO

PROFILO 7030



SPESSORE DEL VETRO
12 > 25.52 mm

► Riferimento **0070RAIL30**

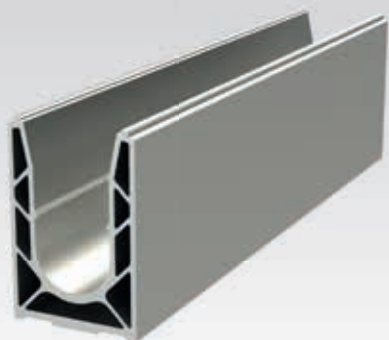


TESTATO E APPROVATO

UNI 11678:2017

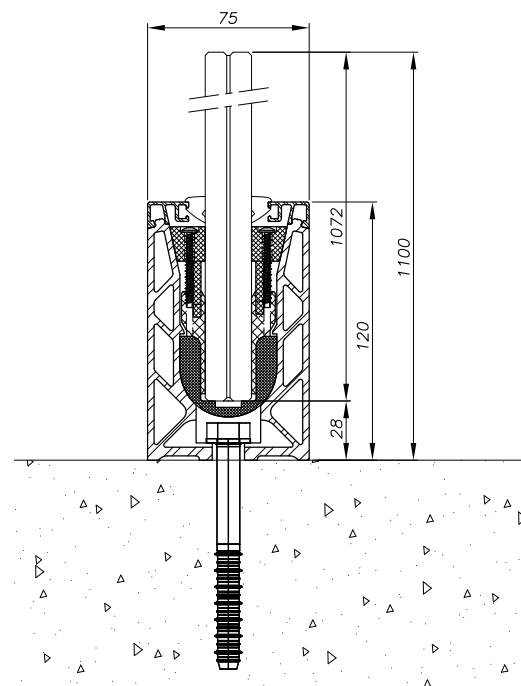


**Profilo adatto
alla curvatura**



CARATTERISTICHE TECNICHE

Lunghezza	2 500 mm / 5 000 mm
Larghezza	75 mm
Altezza del profilo	112 mm
Materiale	Aluminium
Tipo di installazione	Privata / Pubblica
Tipo di montaggio	A pavimento , incassato, su muretto
Spessore del vetro	12 > 25.52 mm
Altezza della balaustra	Standard: 1 100 mm Altezza diversa su richiesta
Finitura del profilo	Alluminio anodizzato, effetto inox spazzolato, RAL
Fissaggio del profilo	Ogni 200 - 400 mm a seconda delle caratteristiche del tuo progetto.

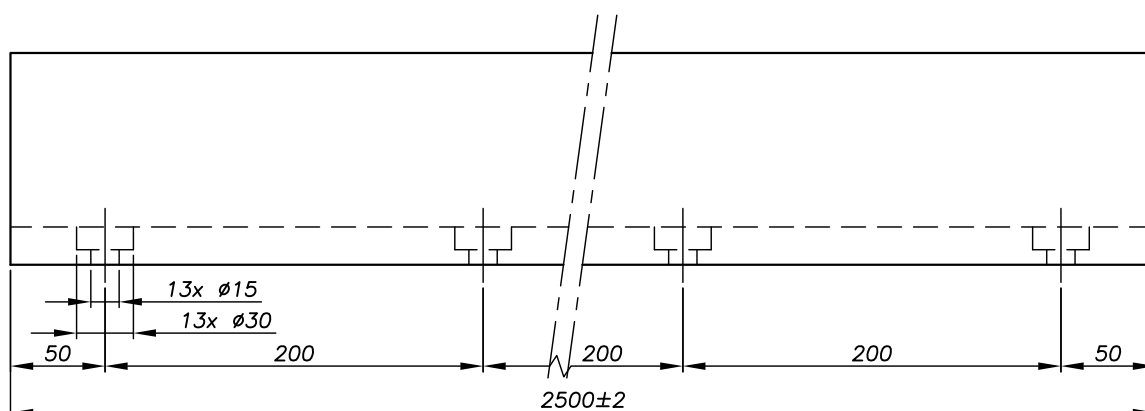


**PER ULTERIORI INFORMAZIONI
SUL FISSAGGIO DEL PROFILO:**
consultare la nostra guida alle
prestazioni per paese o la consulenza
tecnica del profilo.

PIANI TECNICI

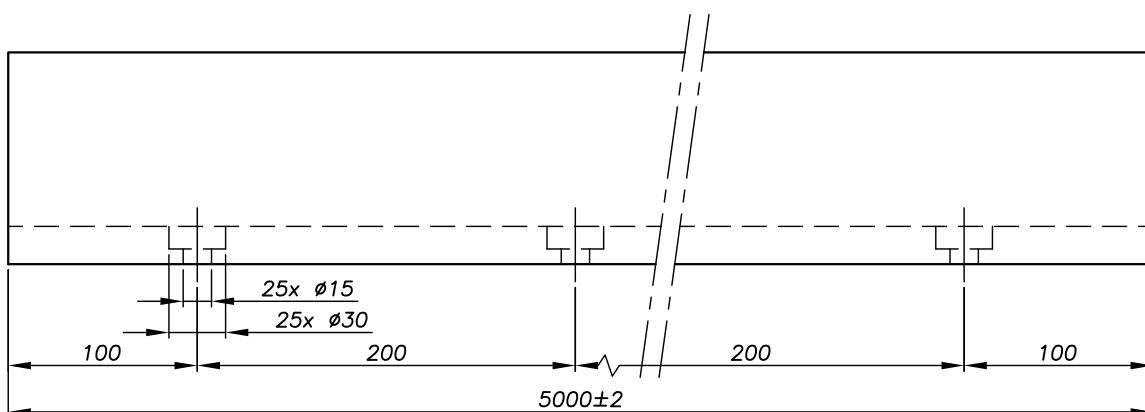
► 2 500 mm - Riferimento 0070RAIL30

► 2 500 mm - Profilo non forato - Riferimento 0070RAIL204



► 5 000 mm - Riferimento 0070RAIL40

► 5 000 mm - Profilo non forato - Riferimento 0070RAIL504

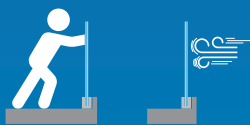


DRENAGGIO E DILATAZIONE

Per maggiori dettagli, [consulta pagina 50](#)

MONTAGGIO
A PAVIMENTO

PROFILO 7010



SPESSORE DEL VETRO
12 > 25.25 mm



INSTALLAZIONE | PRIVATA | PUBBLICA |

COMPATIBILITÀ DELLE PINZE
One Side & Double Side



FINITURE POSSIBILI



00
Aluminium
brut



01
Alluminio
anodizzato

REGOLAZIONE DEL VETRO
+ o - 15 mm



TESTATO E APPROVATO

UNI 11678:2017

Troverai tutti gli elementi compatibili
con il **PROFILO 7010** nella sezione

PINZE, RIVESTIMENTI E ACCESSORI > pag. 96



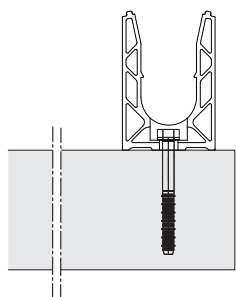
sadev.com



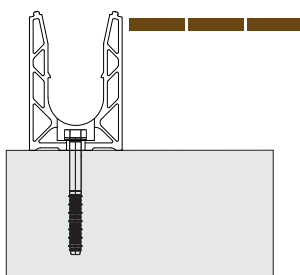
BIM
PRODUCT

► Riferimento **0070RAIL10**

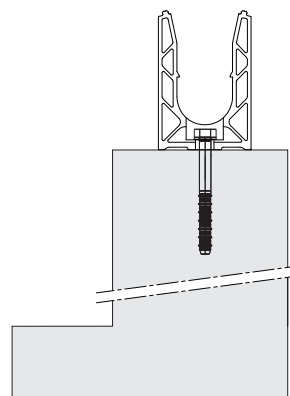
TIPO DI USO



MONTAGGIO
A PAVIMENTO

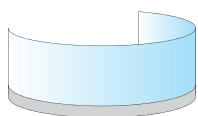


MONTAGGIO
INCASSATO

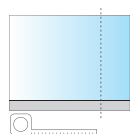


MONTAGGIO
SU MURETTO

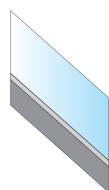
DIFFERENTI SPECIFICITÀ



CURVO



SU MISURA




RAMPANTE



GRANDI ALTEZZE

CONSULENZA TECNICA E CERTIFICAZIONE INTERNAZIONALE

Soluzioni testate conformemente ai diversi regolamenti per paese  reperibili nella guida alle prestazioni per paese.

MONTAGGIO AU A PAVIMENTO

PROFILO 7010



SPESSORE DEL VETRO
12 > 25.25 mm

► Riferimento **0070RAIL10**



TESTATO E APPROVATO

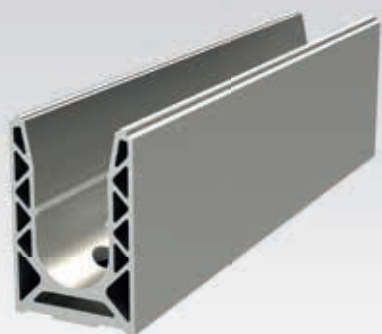
UNI 11678:2017



PRODOTTO AD ALTE
PRESTAZIONI

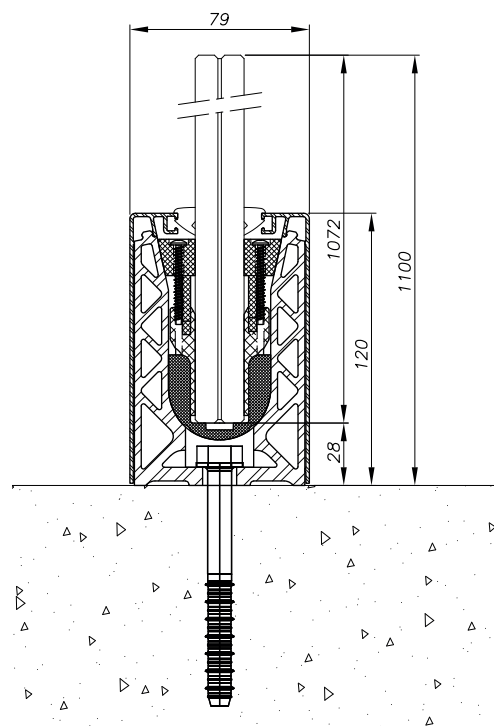
**Materiale e trattamento
specifico**

Flessibile e adattabile



CARATTERISTICHE TECNICHE

Lunghezza	2 500 mm / 5 000 mm
Larghezza	75 mm
Altezza del profilo	112 mm
Materiale	Aluminium
Tipo di installazione	Privata / Pubblica
Tipo di montaggio	A pavimento
Spessore del vetro	12 > 25.52 mm
Altezza della balaustra	Standard: 1 500 mm Altezza diversa su richiesta
Finitura del profilo	Alluminio anodizzato, grezzo
Fissaggio del profilo	Da 200 a 800 mm a seconda delle caratteristiche del tuo progetto.

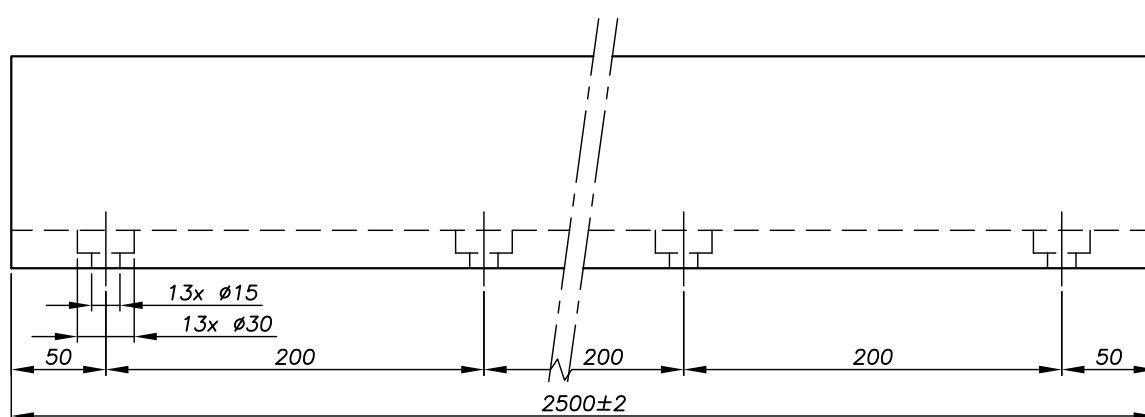


**PER ULTERIORI INFORMAZIONI
SUL FISSAGGIO DEL PROFILO:**
consultare la nostra guida alle
prestazioni per paese o la consulenza
tecnica del profilo.

PIANI TECNICI

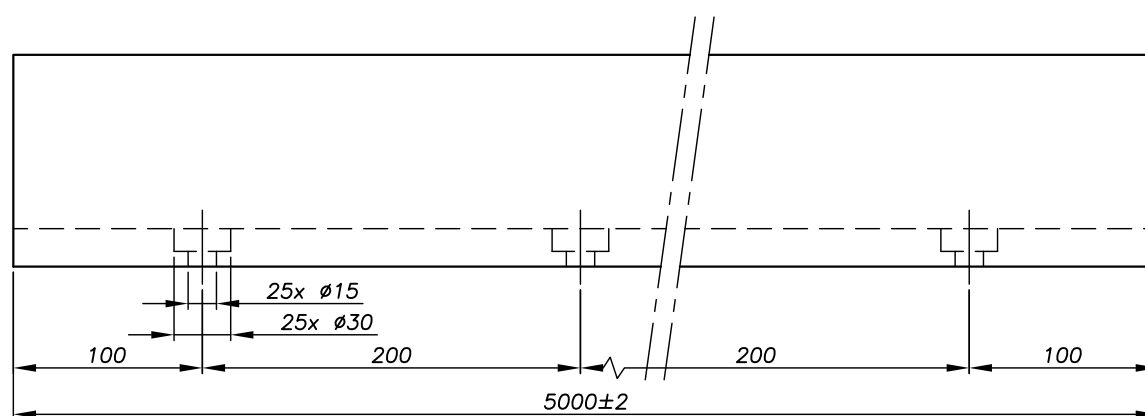
► 2 500 mm - Riferimento 0070RAIL10

► 2 500 mm - Profilo non forato - Riferimento 0070RAIL201



► 5 000 mm - Riferimento 0070RAIL20

► 5 000 mm - Profilo non forato - Riferimento 0070RAIL501



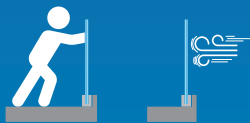
DRENAGGIO E DILATAZIONE

Per maggiori dettagli, [consulta pagina 50](#)

MONTAGGIO
A PAVIMENTO



PROFILO
7015



SPESSORE DEL VETRO
12 > 25.25 mm



INSTALLAZIONE | **PRIVATA** | **PUBBLICA** |

COMPATIBILITÀ DELLE PINZE
One Side & Double Side



FINITURE POSSIBILI



01
Alluminio
anodizzato



03
RAL

REGOLAZIONE DEL VETRO
+ o - 15 mm



TESTATO E APPROVATO

UNI 11678:2017

Troverai tutti gli elementi compatibili
con il **PROFILO 7015** nella sezione

PINZE, RIVESTIMENTI E ACCESSORI > pag. 96



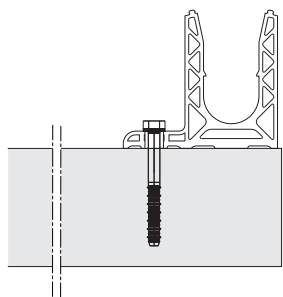
sadev.com



BIM
PRODUCT

► Riferimento **0070RAIL15**

TIPO DI USO

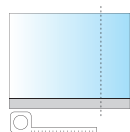


MONTAGGIO
A PAVIMENTO SPOSTATO

DIFFERENTI SPECIFICITÀ



CURVO



SU MISURA



GRANDI ALTEZZE

CONSULENZA TECNICA E CERTIFICAZIONE INTERNAZIONALE

Soluzioni testate conformemente ai diversi regolamenti per paese 

reperibili nella guida alle prestazioni per paese.

MONTAGGIO AU A PAVIMENTO PROFILO 7015



SPESSORE DEL VETRO
12 > 25.25 mm

► Riferimento **0070RAIL15**



TESTATO E APPROVATO

UNI 11678:2017

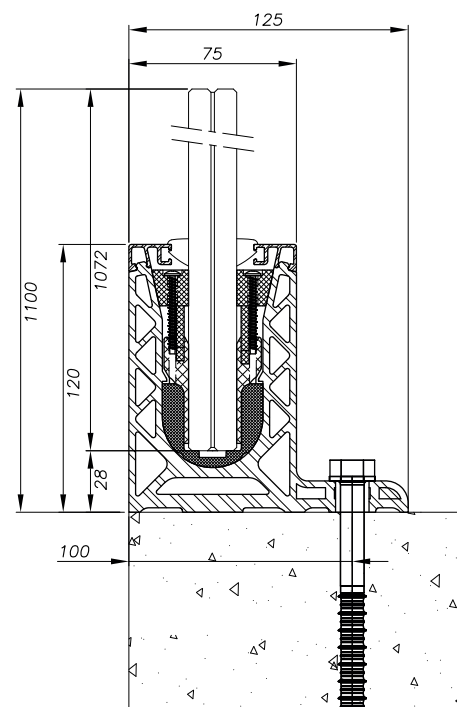


PROFILO SPOSTATO
Alte prestazioni



CARATTERISTICHE TECNICHE

Lunghezza	2 500 mm/5 000 mm (su richiesta)
Larghezza	125 mm
Altezza del profilo	112 mm
Materiale	Aluminium
Tipo di installazione	Privata / Pubblica
Tipo di montaggio	A pavimento spostato
Spessore del vetro	12 > 25.52 mm
Altezza della balaustra	Standard: 1 500 mm Altezza diversa su richiesta
Finitura del profilo	Alluminio anodizzato , RAL
Fissaggio del profilo	Da 200 a 600 mm a seconda delle caratteristiche del tuo progetto.

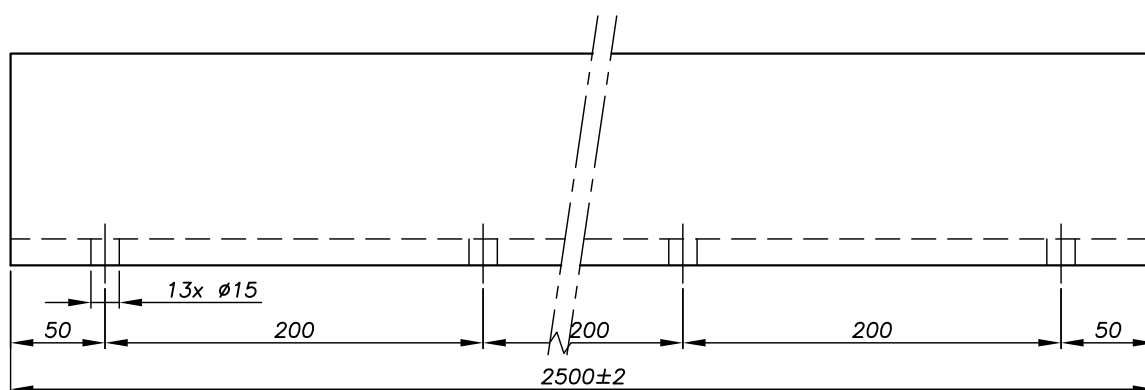


**PER ULTERIORI INFORMAZIONI
SUL FISSAGGIO DEL PROFILO:**
consultare la nostra guida alle
prestazioni per paese o la consulenza
tecnica del profilo.

PIANI TECNICI

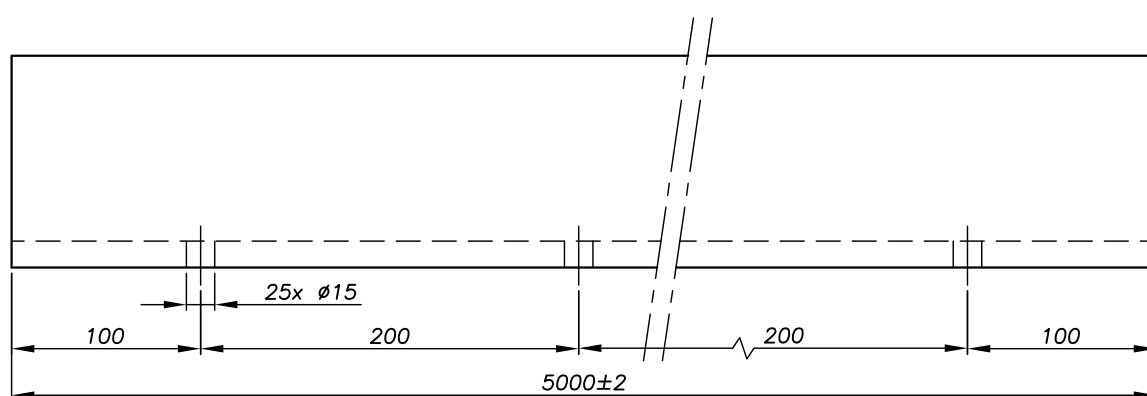
► 2 500 mm - Riferimento 0070RAIL15

► 2 500 mm - Profilo non forato - Riferimento 0070RAIL205



► 5 000 mm - Riferimento 0070RAIL25 (su richiesta)

► 5 000 mm - Profilo non forato - Riferimento 0070RAIL505

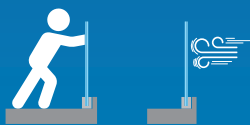


DRENAGGIO E DILATAZIONE

Per maggiori dettagli, [consulta pagina 50](#)

MONTAGGIO
A PAVIMENTO

PROFILO 7018



TESTATO E APPROVATO

UNI 11678:2017

Troverai tutti gli elementi compatibili
con il **PROFILO 7018** nella sezione

PINZE, RIVESTIMENTI E ACCESSORI > pag. 96

SPESSORE DEL VETRO
24 > 34 mm



INSTALLAZIONE | **PRIVATA** | **PUBBLICA** | **STADIO** |

COMPATIBILITÀ DELLE PINZE
Double Side



FINITURE POSSIBILI



00
Alluminio
grezzo

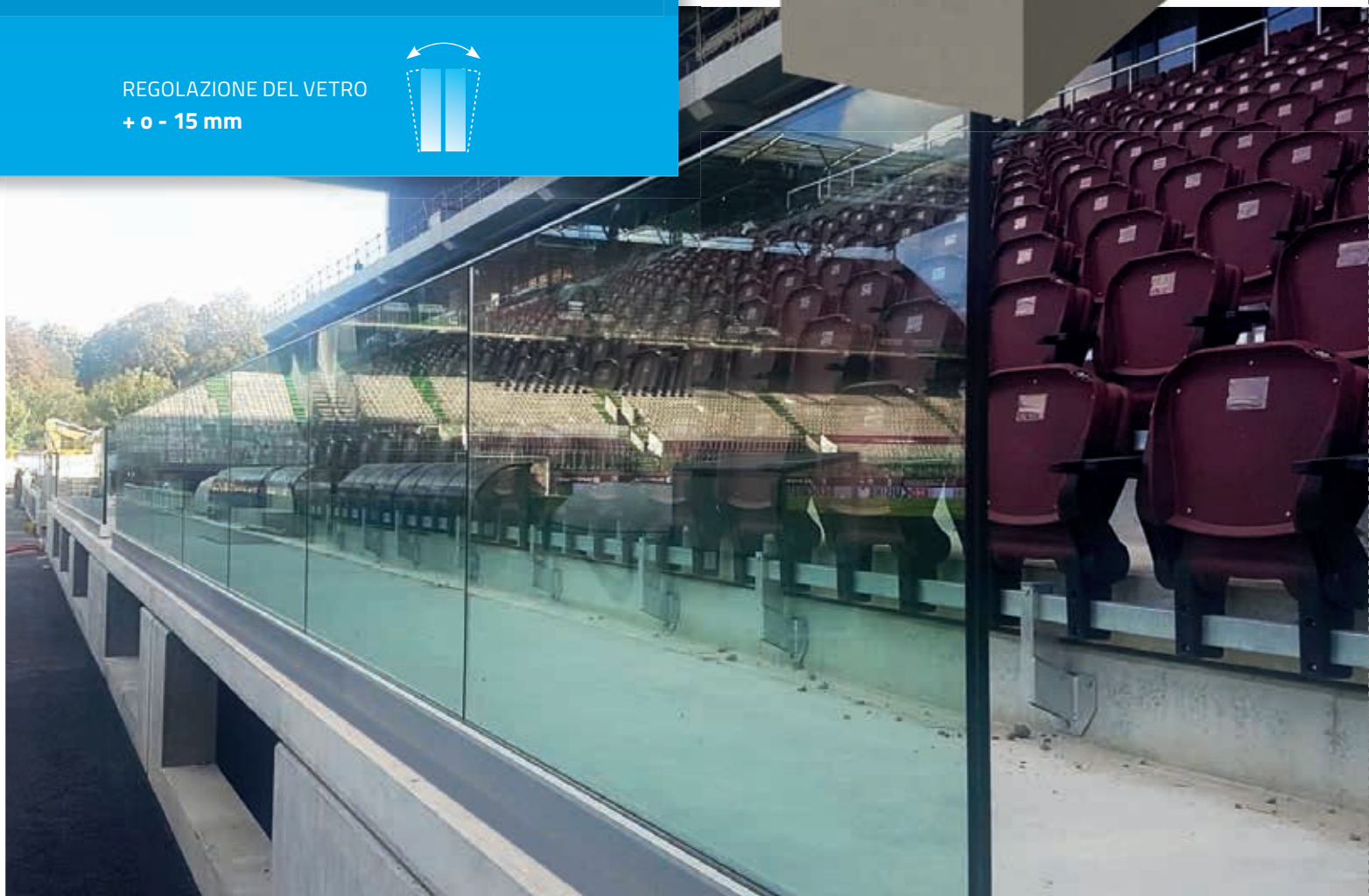
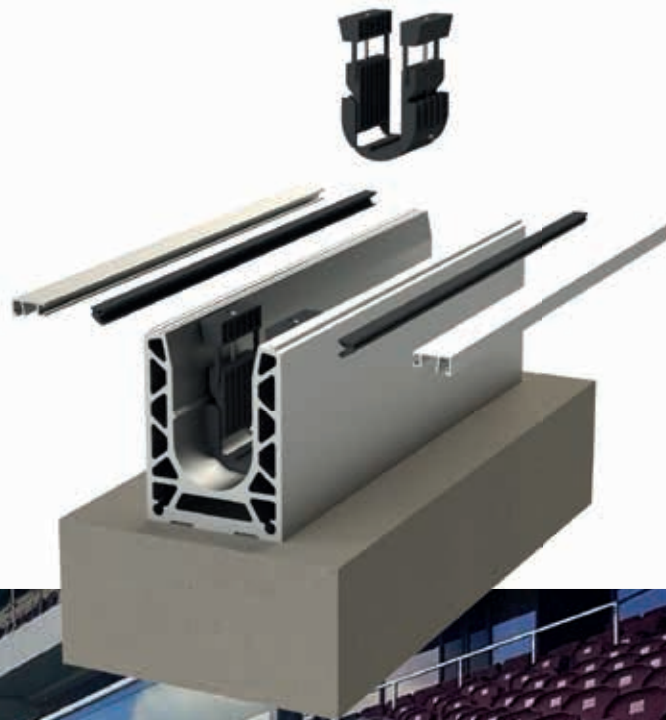


01
Alluminio
anodizzato



03
RAL

REGOLAZIONE DEL VETRO
+ o - 15 mm



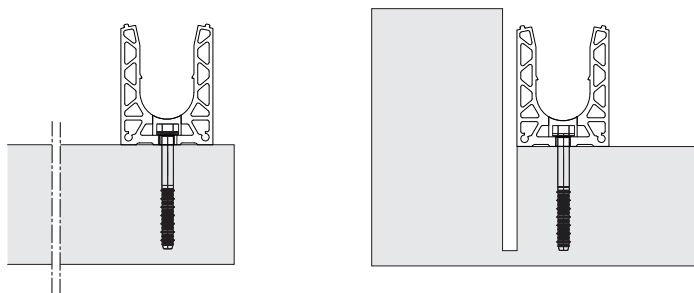
sadev.com



BIM
PRODUCT

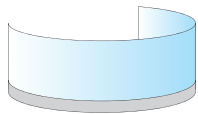
► Riferimento **0070RAIL18**

TIPO DI USO

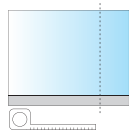


MONTAGGIO A PAVIMENTO

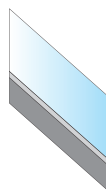
DIFFERENTI SPECIFICITÀ



CURVO



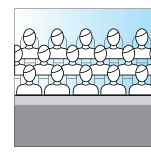
SU MISURA



RAMPANTE




GRANDI ALTEZZE



ALTE PRESTAZIONI

CONSULENZA TECNICA E CERTIFICAZIONE INTERNAZIONALE

Soluzioni testate conformemente ai diversi regolamenti per paese  reperibili nella guida alle prestazioni per paese.

MONTAGGIO AU A PAVIMENTO

PROFILO 7018



SPESSORE DEL VETRO
24 > 34 mm

► Riferimento **0070RAIL18**



TESTATO E APPROVATO

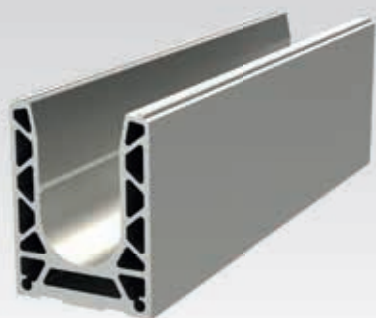
UNI 11678:2017



ALTE PRESTAZIONI

Stadio di applicazione C5/UEFA En 15.15 PVB

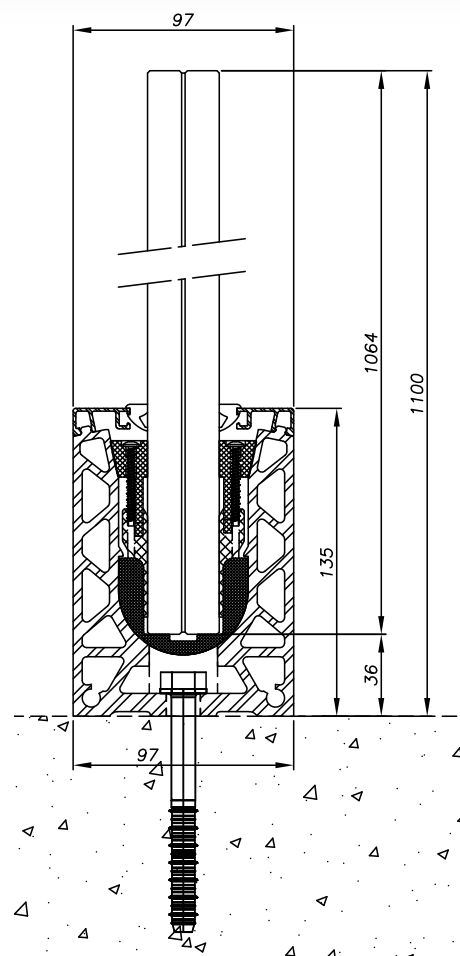
Fino a 10.10.10 (tre stratificazioni)



CARATTERISTICHE TECNICHE

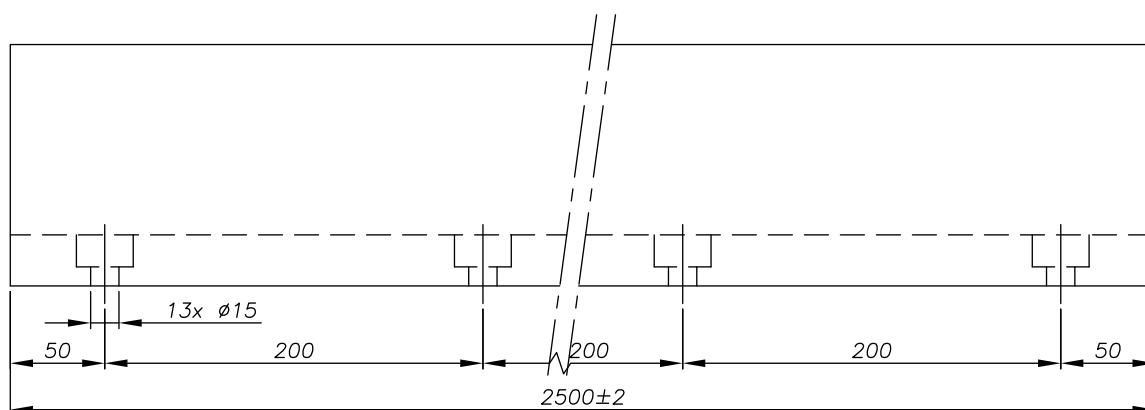
Lunghezza	2 500 mm / 5 000 mm (su richiesta)
Larghezza	97 mm
Altezza del profilo	128 mm
Materiale	Aluminium
Tipo di installazione	Privata / Pubblica / Stadio
Tipo di montaggio	A pavimento
Spessore del vetro	24 > 34 mm
Altezza della balaustra	Standard: 2 100 mm Altezza diversa su richiesta
Finitura del profilo	Alluminio anodizzato, grezzo, RAL
Fissaggio del profilo	Da 200 a 400 mm a seconda delle caratteristiche del tuo progetto.

**PER ULTERIORI INFORMAZIONI
SUL FISSAGGIO DEL PROFILO:**
consultare la nostra guida alle
prestazioni per paese o la consulenza
tecnica del profilo.

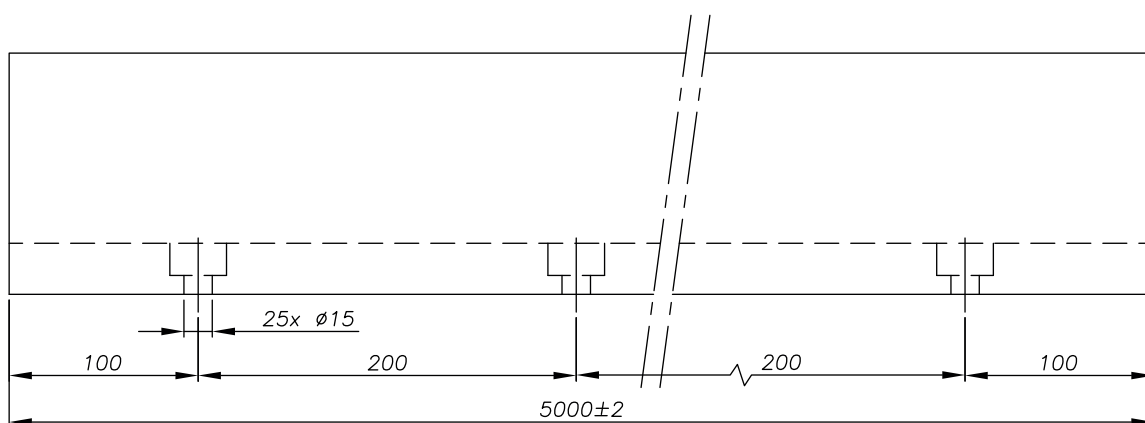


PIANI TECNICI

► 2 500 mm - Riferimento 0070RAIL18



► 5 000 mm - Riferimento 0070RAIL28 (su richiesta)

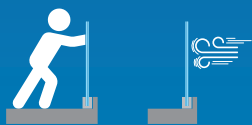


DRENAGGIO E DILATAZIONE

Per maggiori dettagli, **consulta pagina 50**

MONTAGGIO
A PAVIMENTO

PROFILO 7018L



SPESSORE DEL VETRO
24 > 34 mm

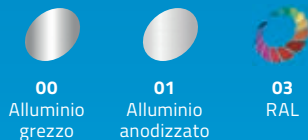


INSTALLAZIONE | PRIVATA | PUBBLICA | STADIO |

COMPATIBILITÀ DELLE PINZE
Double Side



FINITURE POSSIBILI



REGOLAZIONE DEL VETRO
+ 0 - 15 mm

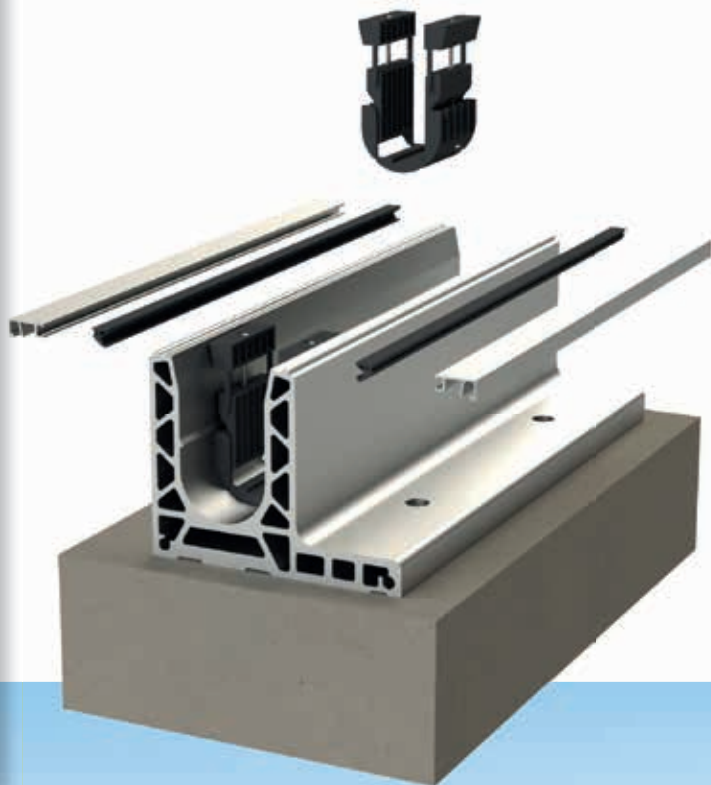


TESTATO E APPROVATO

UNI 11678:2017

Troverai tutti gli elementi compatibili
con il **PROFILO 7018L** nella sezione

PINZE, RIVESTIMENTI E ACCESSORI > pag. 96



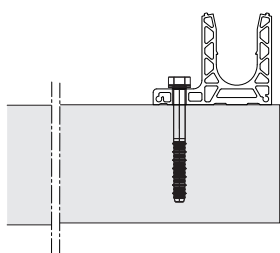
sadev.com



BIM
PRODUCT

► Riferimento **0070RAIL18L**

TIPO DI USO

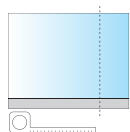


MONTAGGIO
A PAVIMENTO SPOSTATO

DIFFERENTI SPECIFICITÀ



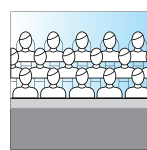
CURVO



SU MISURA




GRANDI ALTEZZE



ALTE PRESTAZIONI

CONSULENZA TECNICA E CERTIFICAZIONE INTERNAZIONALE

Soluzioni testate conformemente ai diversi regolamenti per paese  reperibili nella guida alle prestazioni per paese.

MONTAGGIO AU A PAVIMENTO PROFILO 7018L



SPESSORE DEL VETRO
24 > 34 mm

► Riferimento **0070RAIL18L**



TESTATO E APPROVATO

UNI 11678:2017



STADIO DI
APPLICAZIONE

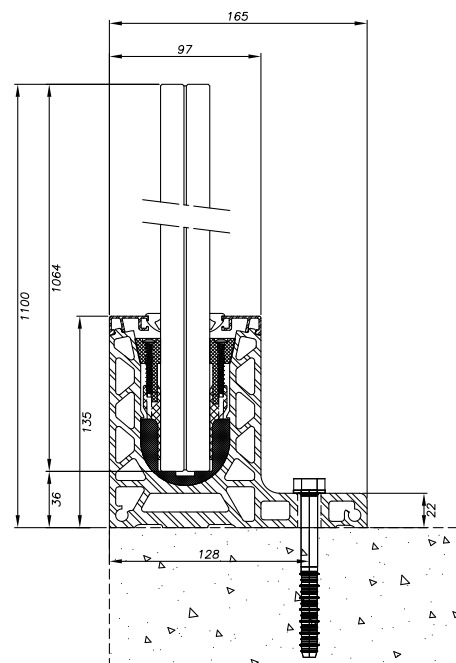
Bordo speciale della soletta

**Fino a 10.10.10
(tre stratificazioni)**



CARATTERISTICHE TECNICHE

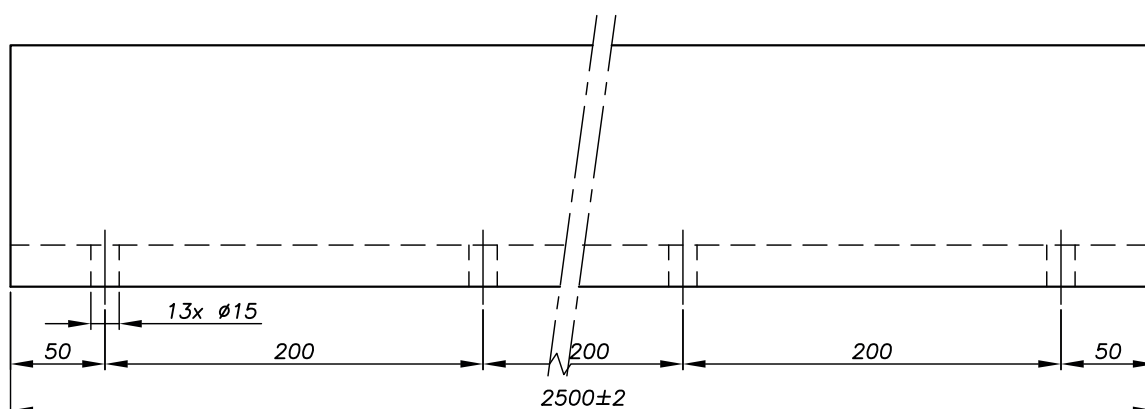
Lunghezza	2 500 mm / 5 000 mm (su richiesta)
Larghezza	165 mm
Altezza del profilo	128 mm
Materiale	Aluminium
Tipo di installazione	Privata / Pubblica / Stadio
Tipo di montaggio	A pavimento spostato
Spessore del vetro	24 > 34 mm
Altezza della balaustra	Standard: 2 100 mm
Finitura del profilo	Alluminio anodizzato, grezzo, RAL
Fissaggio del profilo	Da 200 a 400 mm a seconda caratteristiche del tuo progetto.



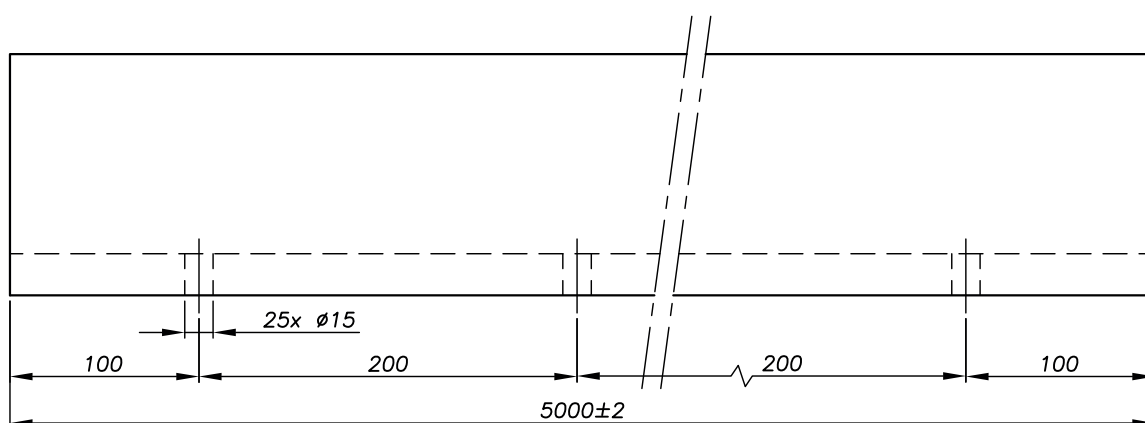
**PER ULTERIORI INFORMAZIONI
SUL FISSAGGIO DEL PROFILO:**
consultare la nostra guida alle
prestazioni per paese o la consulenza
tecnica del profilo.

PIANI TECNICI

► 2 500 mm - Riferimento 0070RAIL18L



► 5 000 mm - Riferimento 0070RAIL28L (su richiesta)

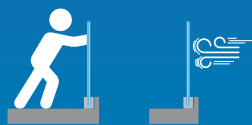


DRENAGGIO E DILATAZIONE

Per maggiori dettagli, **consulta pagina 50**

MONTAGGIO
A PAVIMENTO

PROFILO 7019



TESTATO E APPROVATO

UNI 11678:2017

Troverai tutti gli elementi compatibili
con il **PROFILO 7019** nella sezione

PINZE, RIVESTIMENTI E ACCESSORI > pag. 96

SPESSORE DEL VETRO
12 > 25.52 mm



INSTALLAZIONE | **PRIVATA** | **PUBBLICA** | **STADIO** |

COMPATIBILITÀ DELLE PINZE
One Side & Double Side



FINITURE POSSIBILI

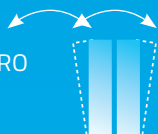


00
Alluminio
grezzo



01
Alluminio
anodizzato

REGOLAZIONE DEL VETRO
+ o - 15 mm



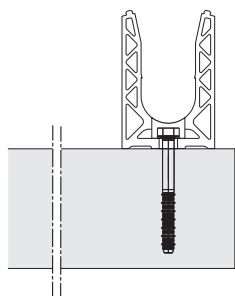
sadev.com



BIM
PRODUCT

► Riferimento **0070RAIL19**

TIPO DI USO

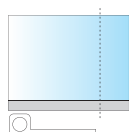


MONTAGGIO
A PAVIMENTO

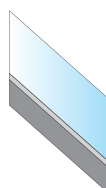
DIFFERENTI SPECIFICITÀ



CURVO



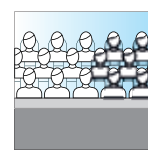
SU MISURA



RAMPANTE




GRANDI ALTEZZE



ALTE PRESTAZIONI

CONSULENZA TECNICA E CERTIFICAZIONE INTERNAZIONALE

Soluzioni testate conformemente ai diversi regolamenti per paese  reperibili nella guida alle prestazioni per paese.

MONTAGGIO AU A PAVIMENTO PROFILO 7019



SPESSORE DEL VETRO
12 > 25.25 mm

► Riferimento **0070RAIL19**



TESTATO E APPROVATO

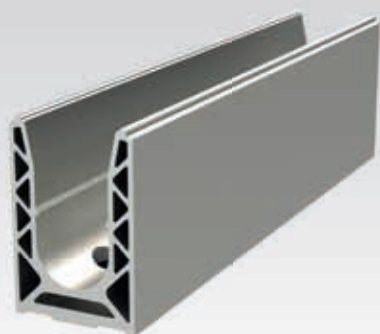
UNI 11678:2017



ALTE
PRESTAZIONI

Stadio di applicazione
C5 / UEFA

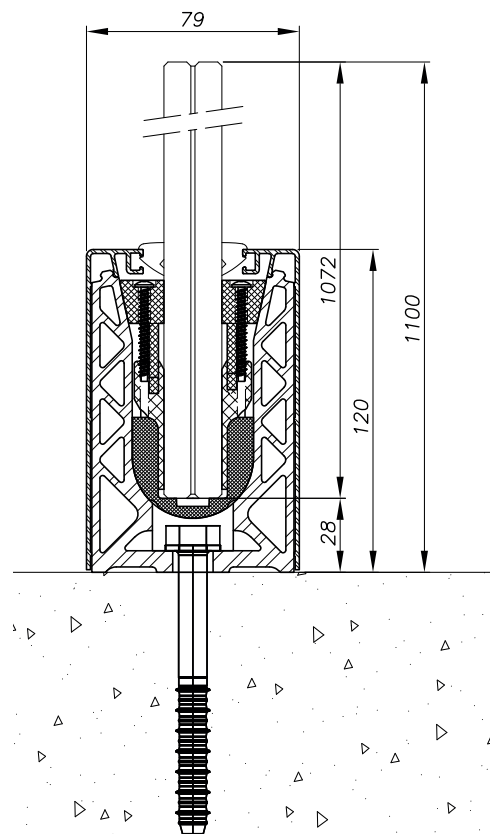
In 12.12 SGP



CARATTERISTICHE TECNICHE

Lunghezza	2 500 mm / 5 000 mm
Larghezza	75 mm
Altezza del profilo	112 mm
Materiale	Aluminium
Tipo di installazione	Privata / Pubblica / Stadio
Tipo di montaggio	A pavimento
Spessore del vetro	12 > 25.52 mm
Altezza della balaustra	Standard: 2 100 mm
Finitura del profilo	Alluminio anodizzato, grezzo
Fissaggio del profilo	Ogni 150 mm a seconda

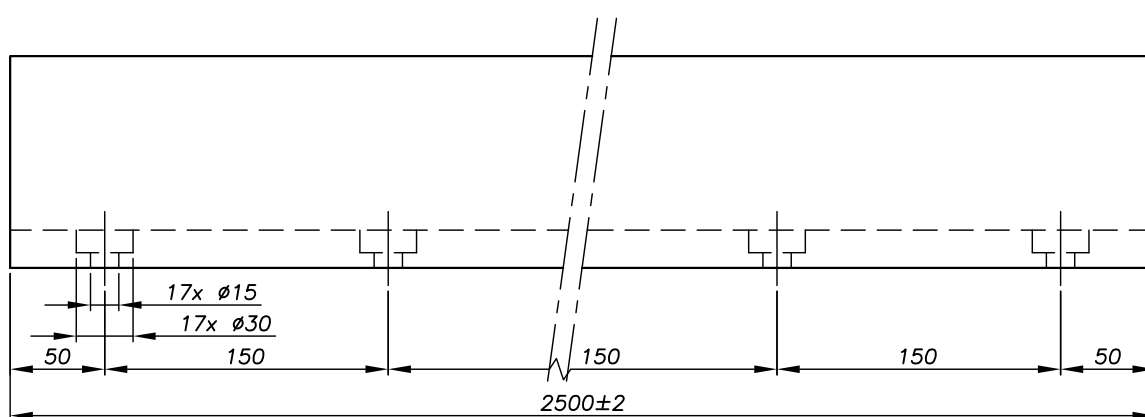
**PER ULTERIORI INFORMAZIONI
SUL FISSAGGIO DEL PROFILO:**
consultare la nostra guida alle
prestazioni per paese o la consulenza
tecnica del profilo.



PIANI TECNICI

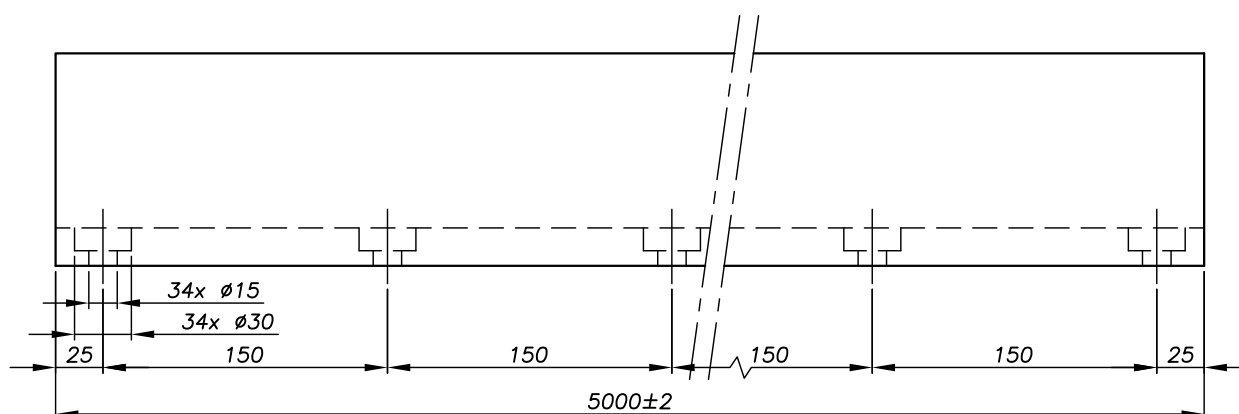
► 2 500 mm - Riferimento 0070RAIL19

► 2 500 mm - Profilo non forato - Riferimento 0070RAIL209



► 5 000 mm - Riferimento 0070RAIL29

► 5 000 mm - Profilo non forato - Riferimento 0070RAIL509



DRENAGGIO E DILATAZIONE

Per maggiori dettagli, [consulta pagina 50](#)

ISTRUZIONI DE MONTAGGIO

PINZE ONE SIDE



ISTRUZIONI PRIMA DEL MONTAGGIO

Forare il supporto con l'aiuto di un utensile adatto.

Se il supporto è irregolare, mettere a livello il profilo con l'aiuto del nostro set di regolazione Sadev.

Regolare e fissare il binario con l'apposita chiave di serraggio adatta ai bulloni di fissaggio.

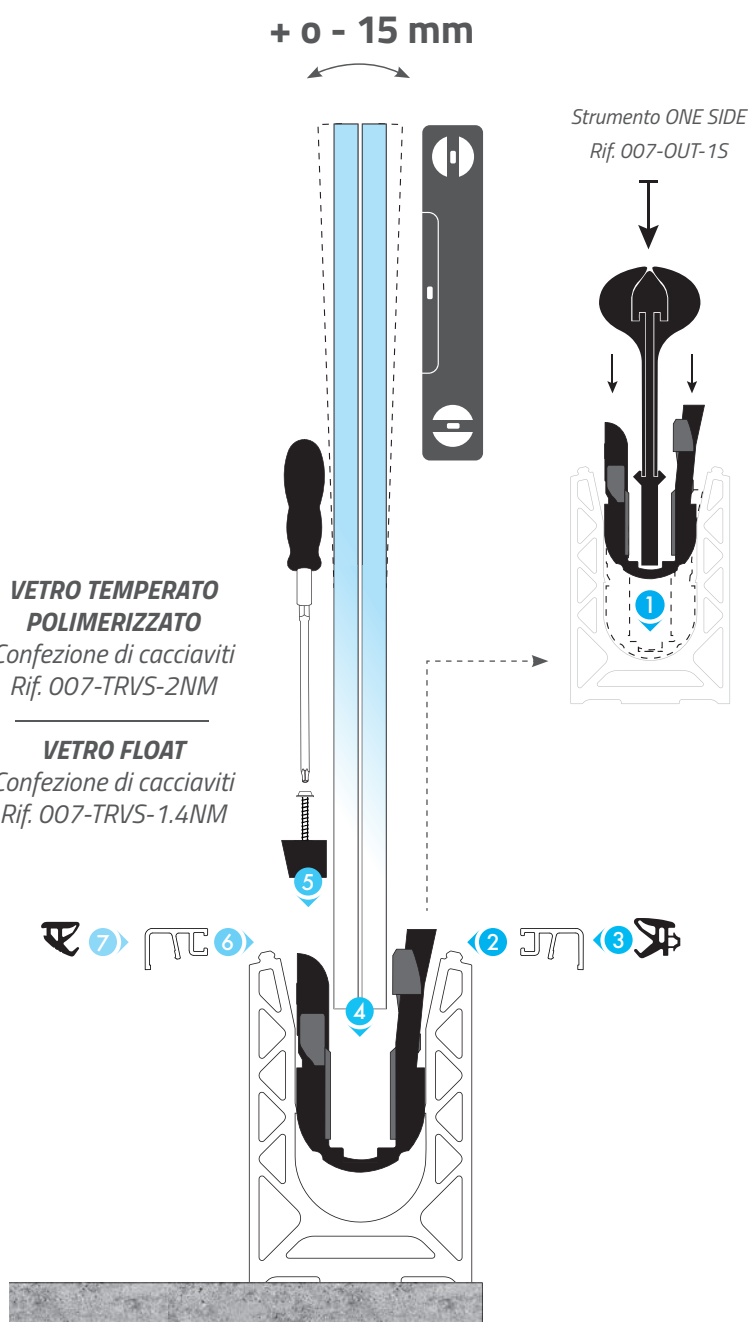
- 1) Applicare una pressione sullo strumento **ONE SIDE** per inserire la pinza nel binario.
- 2) Agganciare il rivestimento esterno.
- 3) Agganciare la giunzione esterno.
- 4) Inserire il vetro e regolarne l'appiombamento con l'aiuto della livella.
- 5) Inserire e avvitare la pinza superiore.
- 6) Agganciare il rivestimento esterno.
- 7) Inserire la giunzione di riempimento.

Incollare il pezzo terminale all'estremità del binario.



ISTRUZIONI PER L'INSTALLAZIONE

www.sadev.com/downloads



PINZE DOUBLE SIDE



ISTRUZIONI PRIMA DEL MONTAGGIO

Forare il supporto con l'aiuto di un utensile adatto.

Se il supporto è irregolare, mettere a livello il profilo con l'aiuto del nostro set di regolazione Sadev.

Regolare e fissare il binario con l'apposita chiave di serraggio adatta ai bulloni di fissaggio.

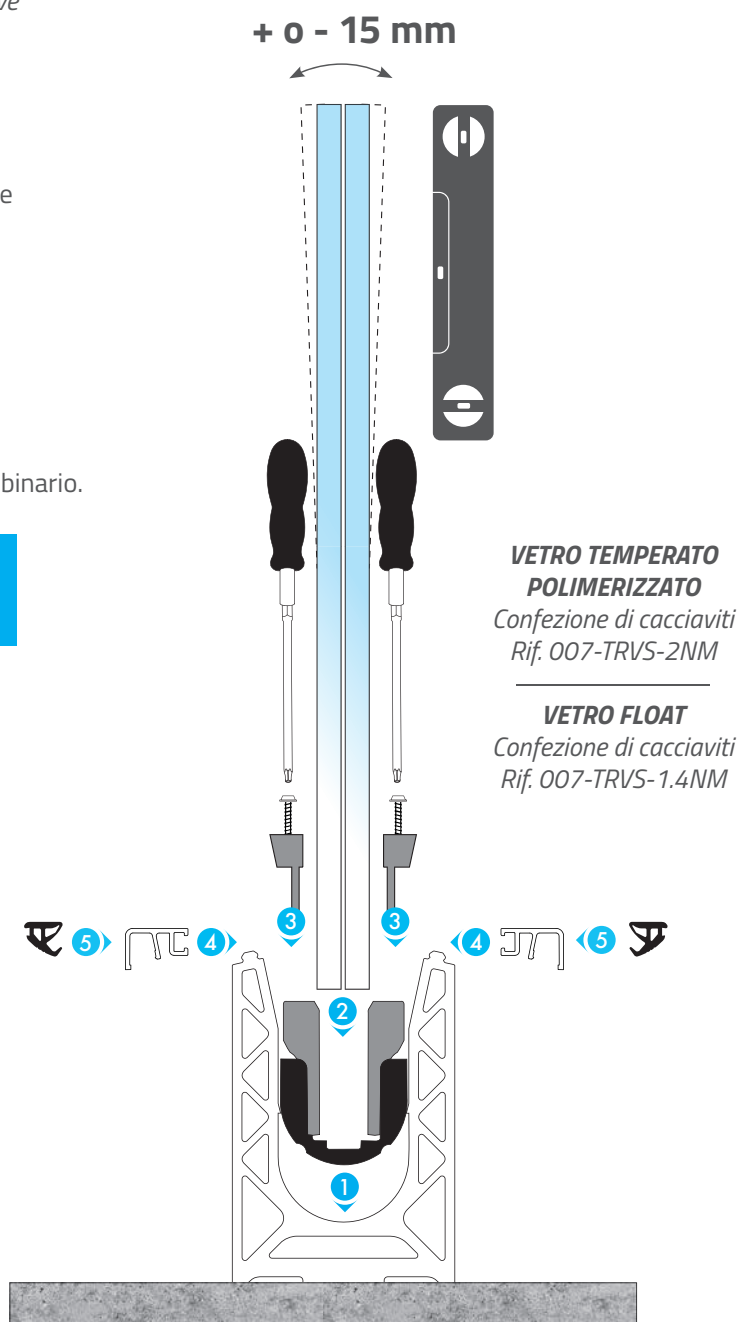
- 1 Installare la pinza nel binario.
- 2 Posizionare il vetro all'interno delle pinze e metterlo a livello.
- 3 Inserire e avvitare le pinze superiori.
- 4 Agganciare i rivestimenti.
- 5 Inserire la giunzione di riempimento.

Incollare il pezzo terminale all'estremità del binario.



ISTRUZIONI PER L'INSTALLAZIONE

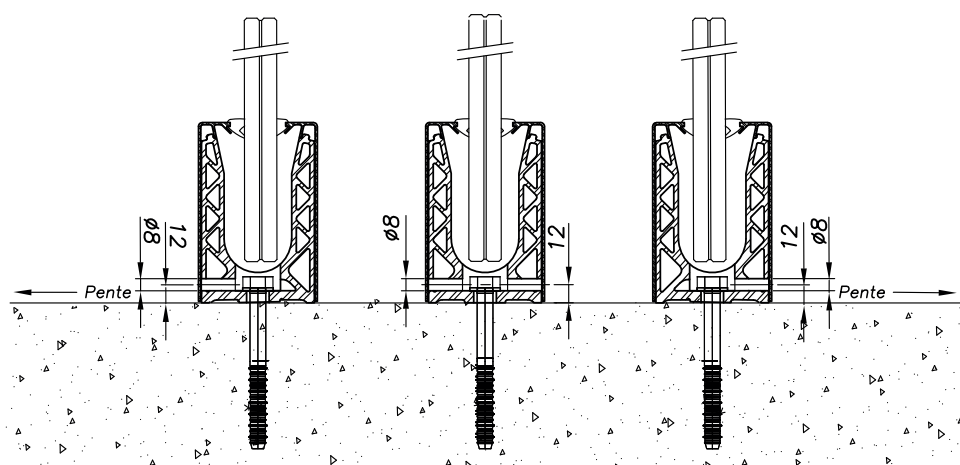
www.sadev.com/downloads



DRENAGGIO E DILATAZIONE

DRENAGGIO

La realizzazione del drenaggio nella balaustra SABCO si esegue forando il profilo di alluminio e/o le capsule di finitura secondo i seguenti schemi. Poiché il binario deve essere posato in linea retta (senza deformazioni), l'acqua defluisce naturalmente da entrambi i lati del binario stesso. A seconda del caso, dei fori con un diametro di 8 mm possono essere praticati sul posto nella capsula e/o nel profilo per il drenaggio dell'acqua.



DILATAZIONE

Tenere in conto la dilatazione per la buona manutenzione dei profili.

La giunzione di dilatazione dell'edificio deve essere rispettata nell'installazione della balaustra.

ALLUMINIO						
2 500 mm		Temperatura massima del profilo				
Temperatura del profilo durante il montaggio		40°C	50°C	60°C	70°C	80°C
	-20°C	4 mm	4 mm	5 mm	5 mm	6 mm
	-10°C	3 mm	4 mm	4 mm	5 mm	5 mm
	0°C	3 mm	3 mm	4 mm	4 mm	5 mm
	10°C	2 mm	3 mm	3 mm	4 mm	4 mm
	20°C	1 mm	2 mm	3 mm	3 mm	4 mm
	30°C	1 mm	1 mm	2 mm	3 mm	3 mm
5 000 mm		Temperatura massima del profilo				
Temperatura del profilo durante il montaggio		40°C	50°C	60°C	70°C	80°C
	-20°C	7 mm	8 mm	9 mm	11 mm	12 mm
	-10°C	6 mm	7 mm	8 mm	9 mm	11 mm
	0°C	5 mm	6 mm	7 mm	8 mm	9 mm
	10°C	4 mm	5 mm	6 mm	7 mm	8 mm
	20°C	3 mm	4 mm	5 mm	6 mm	7 mm
	30°C	1 mm	3 mm	4 mm	5 mm	6 mm

➤ Hai delle domande?

Contattaci allo +33 (0)4 50 08 39 00 o sul nostro sito web

📖 ISTRUZIONI PER L'INSTALLAZIONE: www.sadev.com/downloads

SPAGNA

CENTRO COMMERCIALE VIALIA

INSTALLAZIONE PUBBLICA

PROFILO **7030**

Performance: 3 kN

Spessore del vetro: 12 > 25.52 mm

Montaggio: a pavimento



VIGO EXPORTA

FRANCIA

DOMAINE DU GRAND MONTOIR

INSTALLAZIONE PRIVATA

A photograph of a modern balcony with a glass railing. The railing is made of large glass panels held together by a dark metal profile. The balcony floor is made of wooden planks. In the background, there is a building with horizontal wooden cladding and a window. The sky is blue with some clouds. The railing reflects the surrounding environment.

PROFILO **7031**

Performance: 3 kN

Spessore del vetro: 12 > 25.52 mm

Montaggio: latéral

TABELLA DEI PROFILI



**TESTED &
APPROVED**



**British Standard:
EN 6180:2011**

Consultare la pagina corrispondente a ogni profilo per le specifiche tecniche complete.

	Performance	Avis technique	Riferimento	Tipo di montaggio	Spessore del vetro	Pagina
	▼	✓	7031 0070RAIL31	Laterale	12 > 25.52 mm	54
		✓	7031R 0070RAIL31R	Laterale invertito	12 > 25.52 mm	58
		✓	7011 0070RAIL11	Laterale	12 > 25.52 mm	62
		✓	7011R 0070RAIL11R	Laterale invertito	12 > 25.52 mm	66
			✓	7013 0070RAIL13	Laterale a fissaggio spostato	12 > 25.52 mm
	—		7013D 0070RAIL13D	Laterale a doppio fissaggio spostato	12 > 25.52 mm	74

MONTAGGIO LATERALE

PERFORMANCE

3 kN

PROFILO 7031



SPESSORE DEL VETRO
11.5 > 13.5 mm



INSTALLAZIONE | PRIVATA | PUBBLICA |

COMPATIBILITÀ DELLE PINZE
One Side & Double Side



FINITURE POSSIBILI



01
Alluminio
anodizzato



02
Effetto inox
spazzolato



03
RAL

REGOLAZIONE DEL VETRO
+ o - 15 mm



Troverai tutti gli elementi compatibili
con il **PROFILO 7031** nella sezione

PINZE, RIVESTIMENTI E ACCESSORI > pag. 96



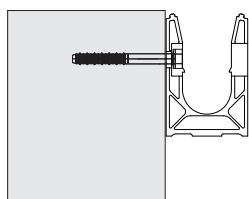
sadev.com



BIM
PRODUCT

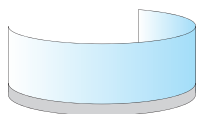
► Riferimento **0070RAIL31**

TIPO DI USO

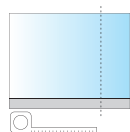


MONTAGGIO LATERALE

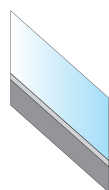
DIFFERENTI SPECIFICITÀ



CURVO




SU MISURA



OFFSET

CONSULENZA TECNICA E CERTIFICAZIONE INTERNAZIONALE

Soluzioni testate conformemente ai diversi regolamenti per paese  reperibili nella guida alle prestazioni per paese.

MONTAGGIO LATERALE PROFILO 7031

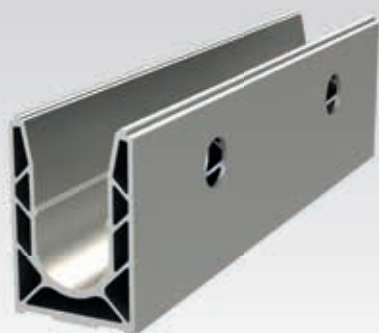


SPESSORE DEL VETRO
12 > 25.52 mm

► Riferimento **0070RAIL31**

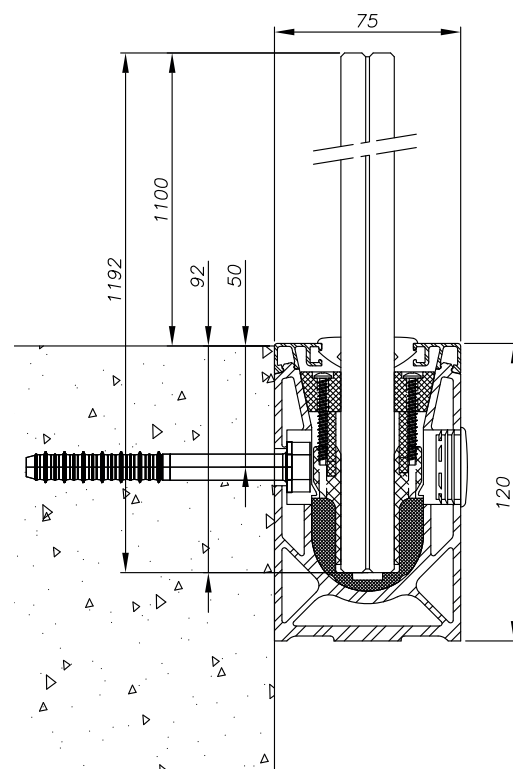


COSTI MINORI
tappo per una
finitura perfetta



CARATTERISTICHE TECNICHE

Lunghezza	2 500 mm / 5 000 mm
Larghezza	75 mm
Altezza del profilo	112 mm
Materiale	Alluminio
Tipo di installazione	Privata/pubblica
Tipo di montaggio	Laterale
Spessore del vetro	12 > 25.52 mm
Altezza della balaustra	1 100 mm
Finitura del profilo	Alluminio anodizzato, effetto inox spazzolato, RAL
Fissaggio del profilo	Ogni 200 mm secondo le caratteristiche del tuo progetto.

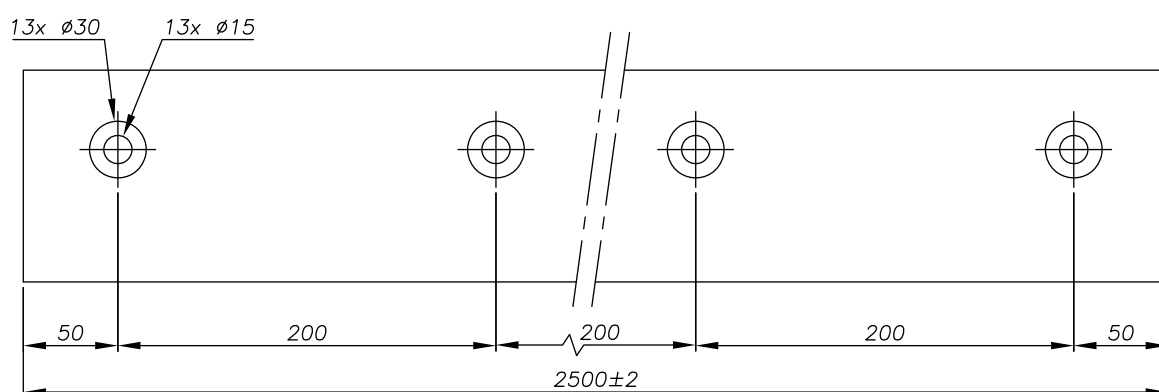


**PER ULTERIORI INFORMAZIONI
SUL FISSAGGIO DEL PROFILO:**
consultare la nostra guida alle
prestazioni per paese o la consulenza
tecnica del profilo.

PIANI TECNICI

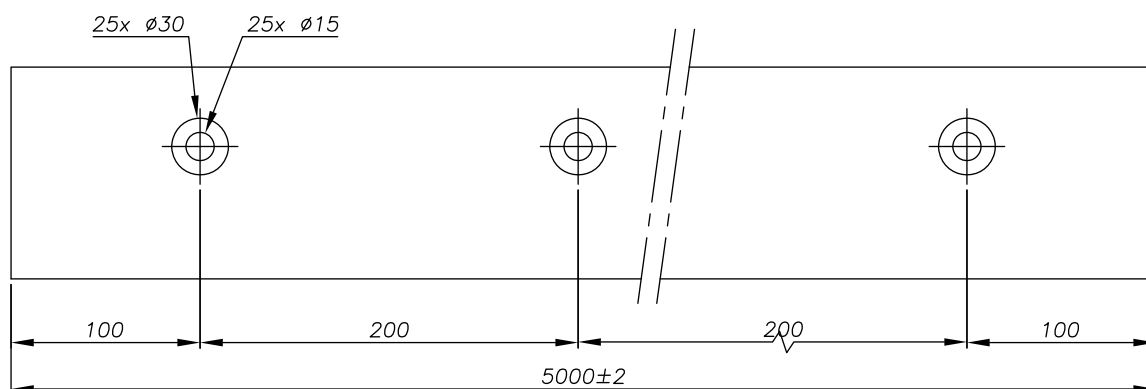
► 2 500 mm - Riferimento 0070RAIL31

► 2 500 mm - Profilo non forato - Riferimento 0070RAIL204



► 5 000 mm - Riferimento 0070RAIL41

► 5 000 mm - Profilo non forato - Riferimento 0070RAIL504



DRENAGGIO E DILATAZIONE

Per maggiori dettagli, **consulta pagina 80.**

MONTAGGIO LATERALE

PERFORMANCE

3 kN

PROFILO

7031R



SPESSORE DEL VETRO

11.5 > 13.5 mm



INSTALLAZIONE | PRIVATA | PUBBLICA |

COMPATIBILITÀ DELLE PINZE
One Side & Double Side



FINITURE POSSIBILI



01
Alluminio
anodizzato



02
Effetto inox
spazzolato



03
RAL

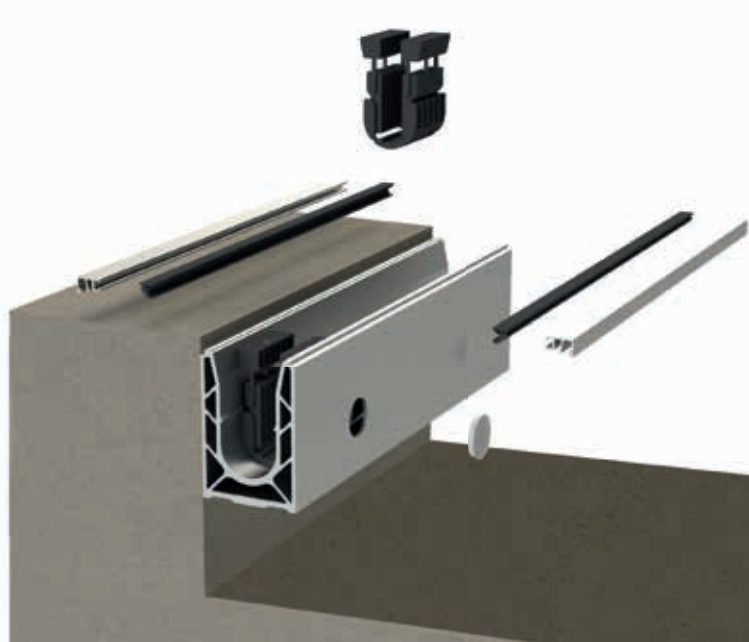
REGOLAZIONE DEL VETRO

+ o - 15 mm



Troverai tutti gli elementi compatibili
con il **PROFILO 7031R** nella sezione

PINZE, RIVESTIMENTI E ACCESSORI > pag. 96



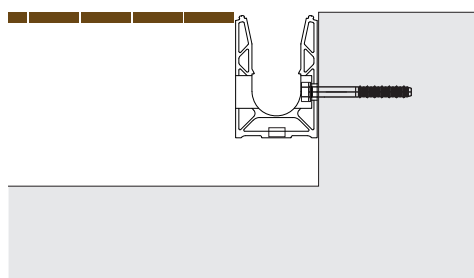
sadev.com



BIM
PRODUCT

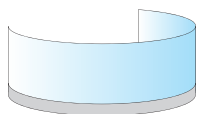
► Riferimento **0070RAIL31R**

TIPO DI USO

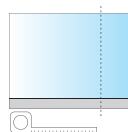


MONTAGGIO LATERALE

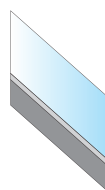
DIFFERENTI SPECIFICITÀ



CURVO




SU MISURA



OFFSET

CONSULENZA TECNICA E CERTIFICAZIONE INTERNAZIONALE

Soluzioni testate conformemente ai diversi regolamenti per paese  reperibili nella guida alle prestazioni per paese.

MONTAGGIO LATERALE

PROFILO 7031R

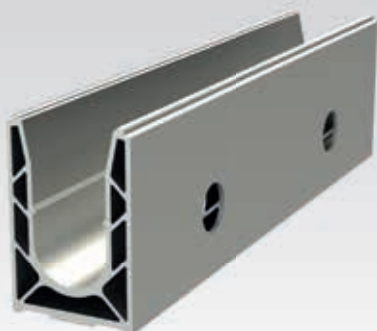


SPESSORE DEL VETRO
12 > 25.52 mm

► Riferimento **0070RAIL31R**

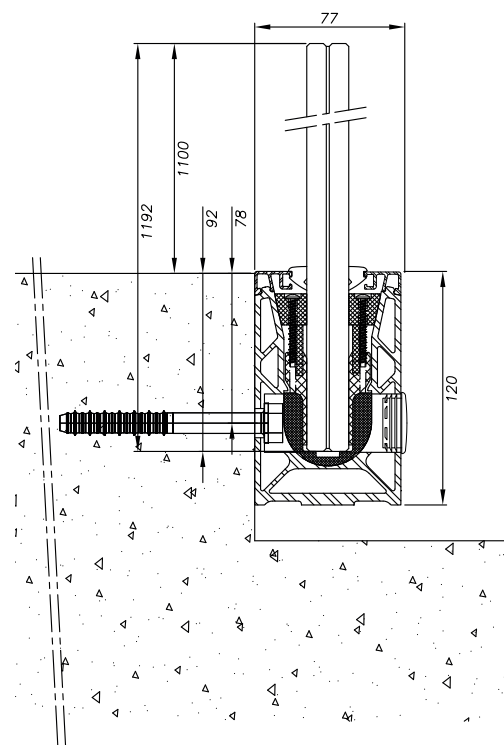


PROFILO DEDICATO
Interno del muretto



CARATTERISTICHE TECNICHE

Lunghezza	2 500 mm / 5 000 mm
Larghezza	75 mm
Altezza del profilo	112 mm
Materiale	Alluminio
Tipo di installazione	Privata / pubblica
Tipo di montaggio	Laterale invertito
Spessore del vetro	12 > 25.52 mm
Altezza della balaustra	1 100 mm
Finitura del profilo	Alluminio anodizzato, effetto inox spazzolato , RAL
Fissaggio del profilo	Ogni 200 mm secondo le caratteristiche del tuo progetto.

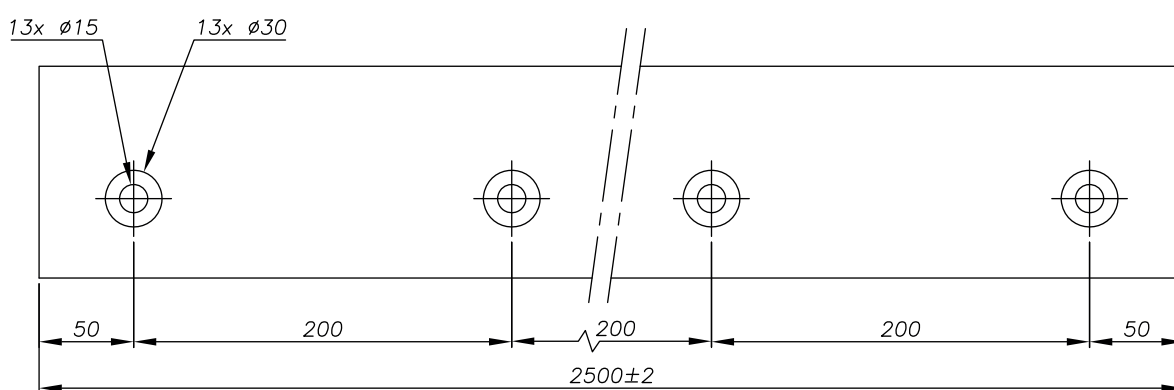


**PER ULTERIORI INFORMAZIONI
SUL FISSAGGIO DEL PROFILO:**
consultare la nostra guida alle
prestazioni per paese o la consulenza
tecnica del profilo.

PIANI TECNICI

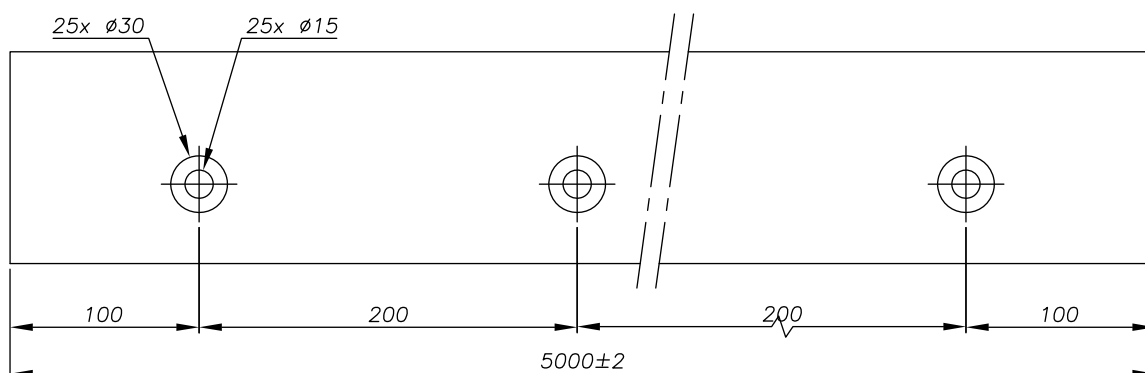
► 2 500 mm - Riferimento 0070RAIL31R

► 2 500 mm - Profilo non forato - Riferimento 0070RAIL204



► 5 000 mm - Riferimento 0070RAIL41R

► 5 000 mm - Profilo non forato - Riferimento 0070RAIL504



DRENAGGIO E DILATAZIONE

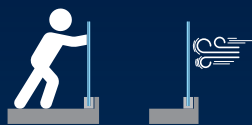
Per maggiori dettagli, [consulta pagina 80.](#)

MONTAGGIO LATERALE

PERFORMANCE

3kN

PROFILO 7011



SPESSORE DEL VETRO
11.5 > 13.5 mm



INSTALLAZIONE | PRIVATA | PUBBLICA |

COMPATIBILITÀ DELLE PINZE
One Side & Double Side



FINITURE POSSIBILI



00
Alluminio
grezzo



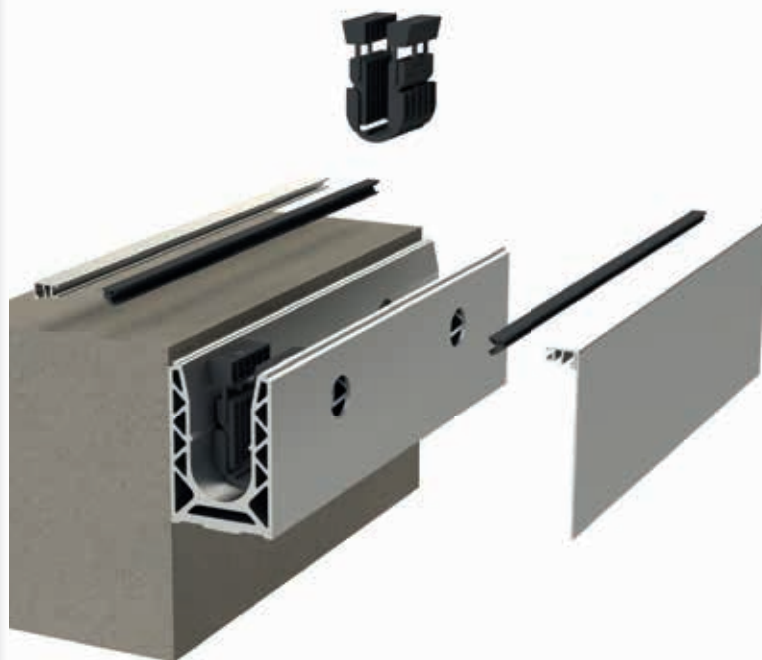
01
Alluminio
anodizzato

REGOLAZIONE DEL VETRO
+ o - 15 mm



Troverai tutti gli elementi compatibili
con il **PROFILO 7011** nella sezione

PINZE, RIVESTIMENTI E ACCESSORI > pag. 96



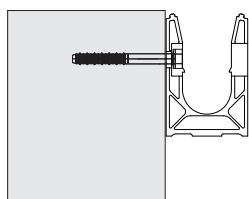
sadev.com



BIM
PRODUCT

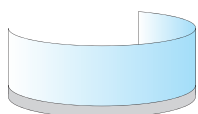
► Riferimento **0070RAIL11**

TIPO DI USO

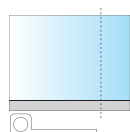


MONTAGGIO LATÉRAL

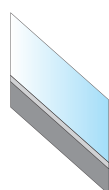
DIFFERENTI SPECIFICITÀ



CURVO



SU MISURA




OFFSET



GRANDI ALTEZZE

CONSULENZA TECNICA E CERTIFICAZIONE INTERNAZIONALE

Soluzioni testate conformemente ai diversi regolamenti per paese  reperibili nella guida alle prestazioni per paese.

MONTAGGIO LATERALE PROFILO 7011



SPESSORE DEL VETRO
12 > 25.52 mm

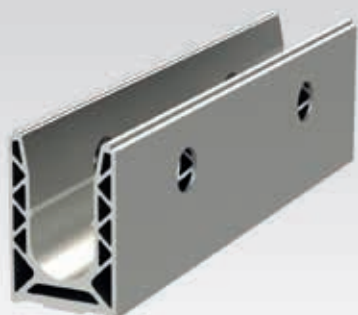
► Riferimento **0070RAIL11**



PRODOTTO AD ALTE
PRESTAZIONI

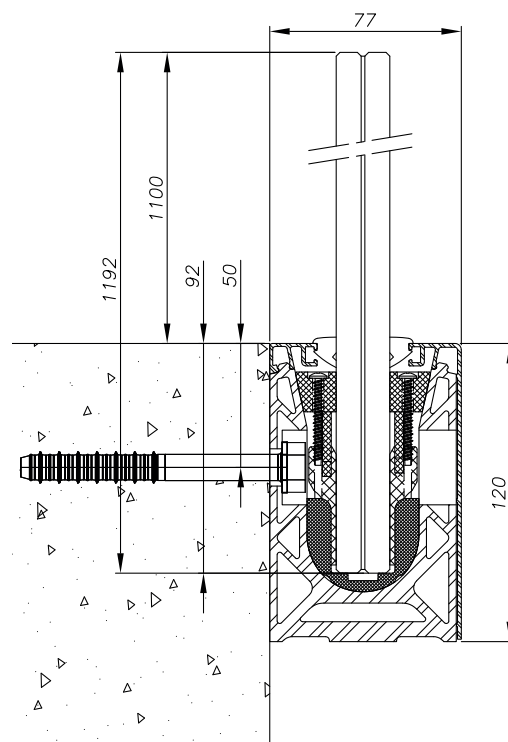
**Materiale e trattamento
specifico**

Flessibile e adattabile



CARATTERISTICHE TECNICHE

Lunghezza	2 500 mm / 5 000 mm
Larghezza	75 mm
Altezza del profilo	112 mm
Materiale	Alluminio
Tipo di installazione	Privata / pubblica
Tipo di montaggio	Laterale
Spessore del vetro	12 > 25.52 mm
Altezza della balaustra	Standard: 1 100 mm
Finitura del profilo	Alluminio anodizzato, grezzo
Fissaggio del profilo	Ogni 200 mm secondo le caratteristiche del tuo progetto.

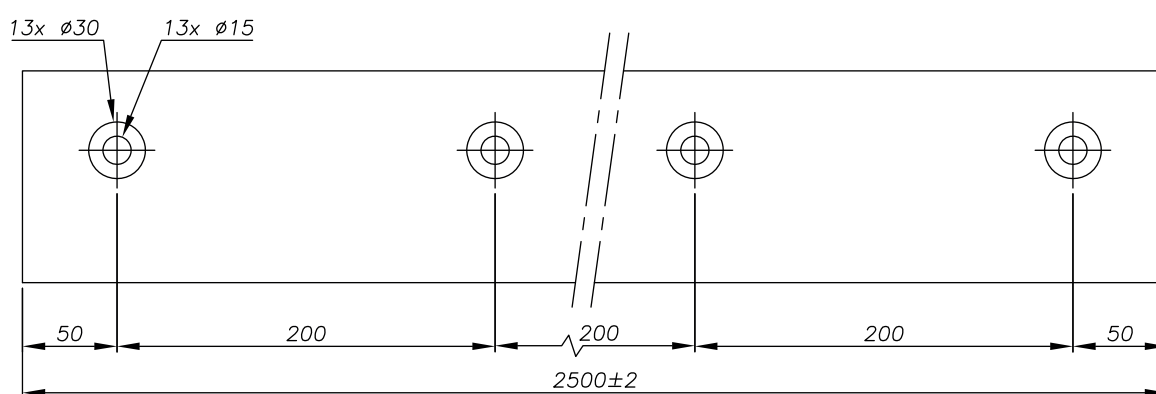


**PER ULTERIORI INFORMAZIONI
SUL FISSAGGIO DEL PROFILO:**
consultare la nostra guida alle
prestazioni per paese o la consulenza
tecnica del profilo.

PIANI TECNICI

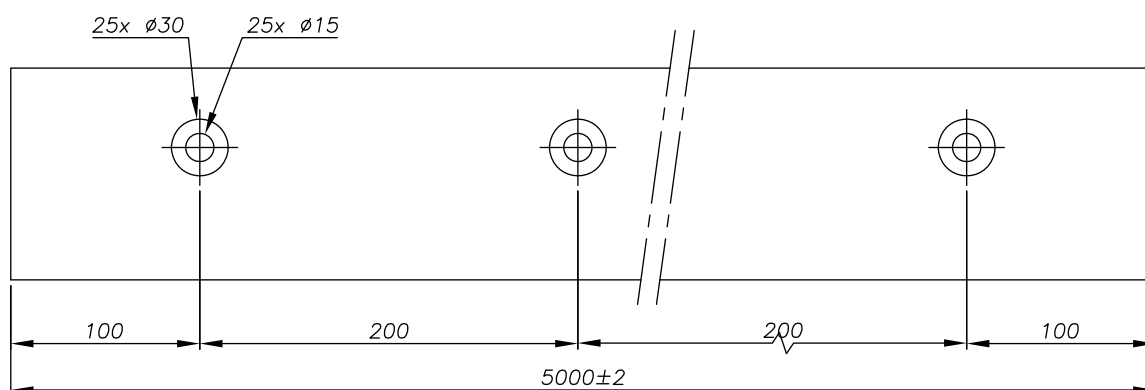
► 2 500 mm - Riferimento 0070RAIL11

► 2 500 mm - Profilo non forato - Riferimento 0070RAIL201



► 5 000 mm - Riferimento 0070RAIL21

► 5 000 mm - Profilo non forato - Riferimento 0070RAIL501



DRENAGGIO E DILATAZIONE

Per maggiori dettagli, **consulta pagina 80.**

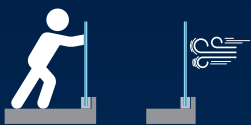
MONTAGGIO LATERALE

PERFORMANCE

3 kN

PROFILO

7011R



SPESSORE DEL VETRO

11.5 > 13.5 mm



INSTALLAZIONE | PRIVATA | PUBBLICA |

COMPATIBILITÀ DELLE PINZE
One Side & Double Side



FINITURE POSSIBILI



00
Alluminio
grezzo



01
Alluminio
anodizzato

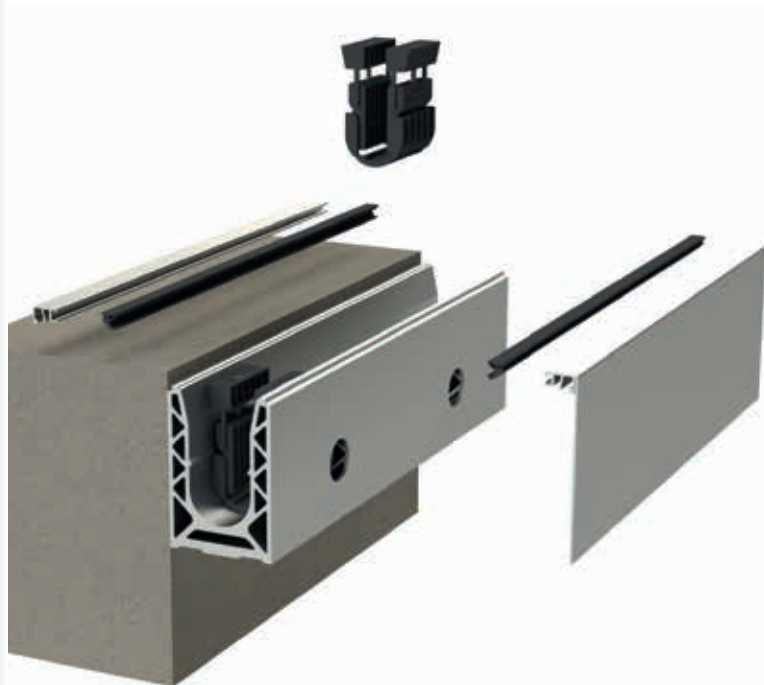
REGOLAZIONE DEL VETRO

+ o - 15 mm



Troverai tutti gli elementi compatibili
con il **PROFILO 7011R** nella sezione

PINZE, RIVESTIMENTI E ACCESSORI > pag. 96



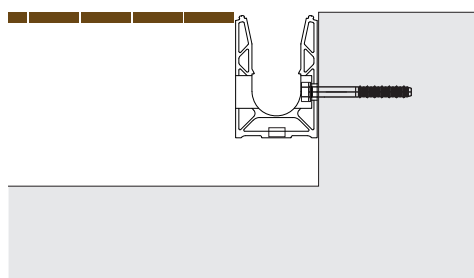
sadev.com



BIM
PRODUCT

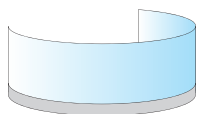
► Riferimento **0070RAIL11R**

TIPO DI USO

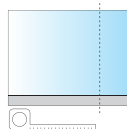


MONTAGGIO LATERALE

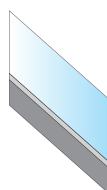
DIFFERENTI SPECIFICITÀ



CURVO



SU MISURA




OFFSET



GRANDI ALTEZZE

CONSULENZA TECNICA E CERTIFICAZIONE INTERNAZIONALE

Soluzioni testate conformemente ai diversi regolamenti per paese  reperibili nella guida alle prestazioni per paese.

MONTAGGIO LATERALE PROFILO 7011R

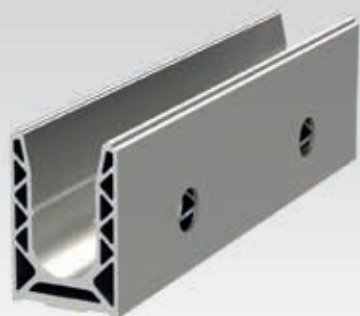


SPESSORE DEL VETRO
12 > 25.52 mm

► Riferimento **0070RAIL11R**

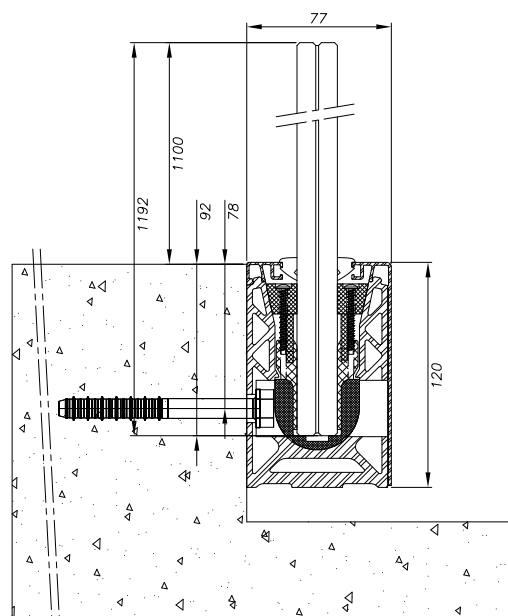


PERFETTO
nel caso di rialzo dello
strato impermeabile



CARATTERISTICHE TECNICHE

Lunghezza	2 500 mm / 5 000 mm
Larghezza	75 mm
Altezza del profilo	112 mm
Materiale	Alluminio
Tipo di installazione	Privata / pubblica
Tipo di montaggio	Laterale invertito
Spessore del vetro	12 > 25.52 mm
Altezza della balaustra	Standard: 1 100 mm
Finitura del profilo	Alluminio anodizzato, grezzo
Fissaggio del profilo	Ogni 200 mm secondo le caratteristiche del tuo progetto.

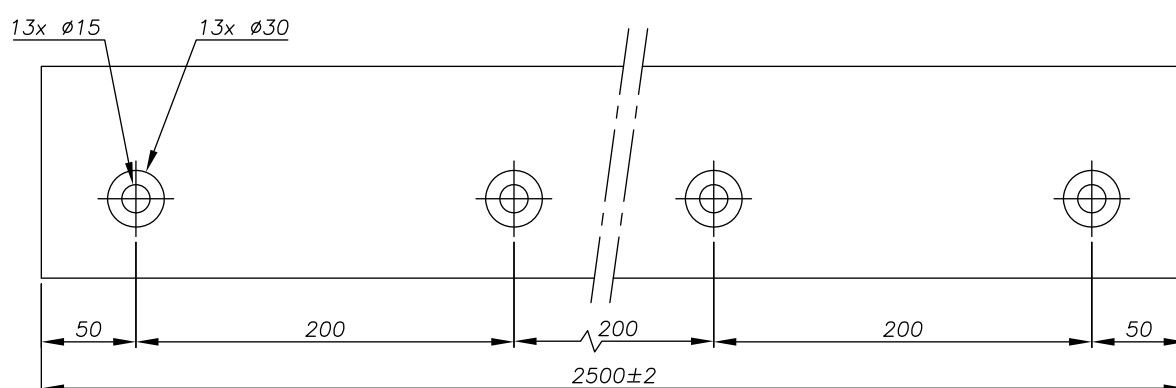


**PER ULTERIORI INFORMAZIONI
SUL FISSAGGIO DEL PROFILO:**
consultare la nostra guida alle
prestazioni per paese o la consulenza
tecnica del profilo.

PIANI TECNICI

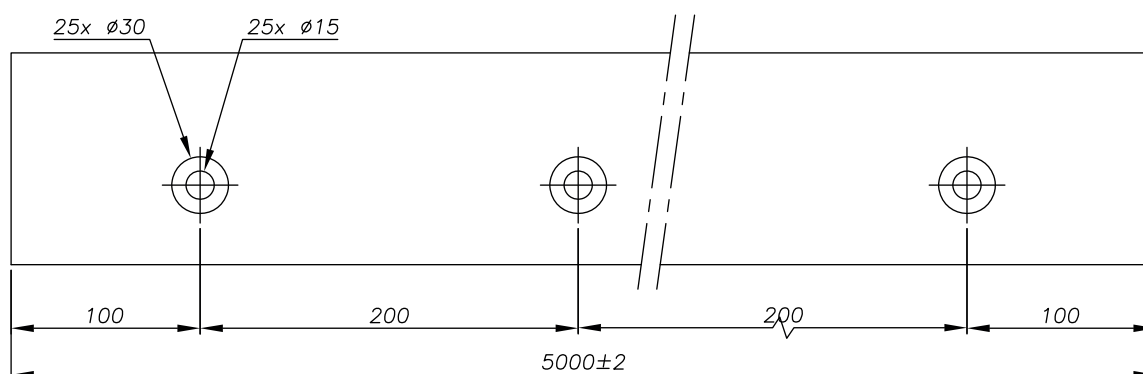
► 2 500 mm - Riferimento 0070RAIL11R

► 2 500 mm - Profilo non forato - Riferimento 0070RAIL201



► 5 000 mm - Riferimento 0070RAIL21R

► 5 000 mm - Profilo non forato - Riferimento 0070RAIL501



DRENAGGIO E DILATAZIONE

Per maggiori dettagli, **consulta pagina 80.**

MONTAGGIO LATERALE

PERFORMANCE

6 kN

PROFILO 7013



SPESORE DEL VETRO
11.5 > 13.5 mm



INSTALLAZIONE | PRIVATA | PUBBLICA |

COMPATIBILITÀ DELLE PINZE
One Side & Double Side



FINITURE POSSIBILI



00
Alluminio
grezzo



01
Alluminio
anodizzato

REGOLAZIONE DEL VETRO
+ o - 15 mm



Troverai tutti gli elementi compatibili
con il **PROFILO 7013** nella sezione

PINZE, RIVESTIMENTI E ACCESSORI > pag. 96



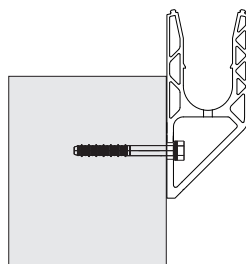
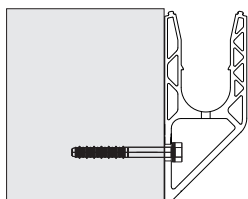
sadev.com



BIM
PRODUCT

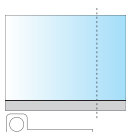
► Riferimento **0070RAIL13**

TIPO DI USO

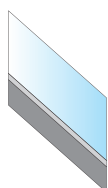


MONTAGGIO LATERALE
FISSAGGIO SPOSTATO

DIFFERENTI SPECIFICITÀ



SU MISURA




OFFSET



GRANDI ALTEZZE

CONSULENZA TECNICA E CERTIFICAZIONE INTERNAZIONALE

Soluzioni testate conformemente ai diversi regolamenti per paese  reperibili nella guida alle prestazioni per paese.

MONTAGGIO LATERALE PROFILO 7013



SPESSORE DEL VETRO
12 > 25.52 mm

► Riferimento **0070RAIL13**

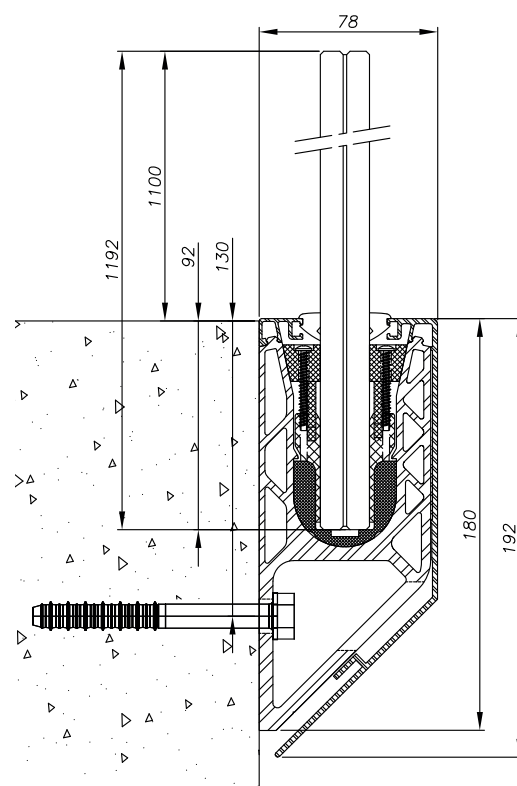


DISTANZA
IMPORTANTE
rispetto al bordo
soletta



CARATTERISTICHE TECNICHE

Lunghezza	2 500 mm/5 000 mm (su richiesta)
Larghezza	75 mm
Altezza del profilo	172 mm
Materiale	Alluminio
Tipo di installazione	Privata / pubblica
Tipo di montaggio	Laterale fissaggio spostato
Spessore del vetro	12 > 25.52 mm
Altezza della balaustra	Standard: 1 500 mm
Finitura del profilo	Alluminio anodizzato, grezzo
Fissaggio del profilo	Tous les 200 à 400 mm en fonction le caratteristiche del tuo progetto.

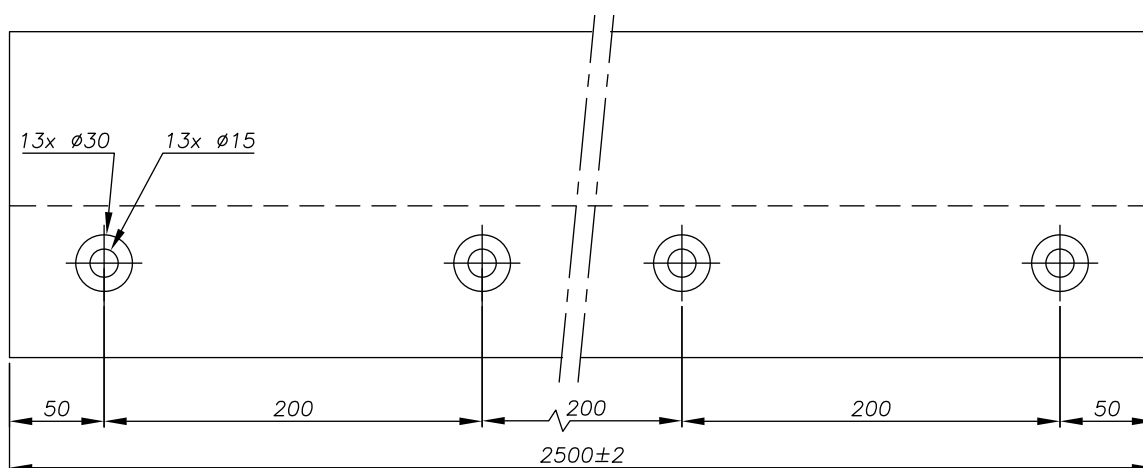


**PER ULTERIORI INFORMAZIONI
SUL FISSAGGIO DEL PROFILO:**
consultare la nostra guida alle
prestazioni per paese o la consulenza
tecnica del profilo.

PIANI TECNICI

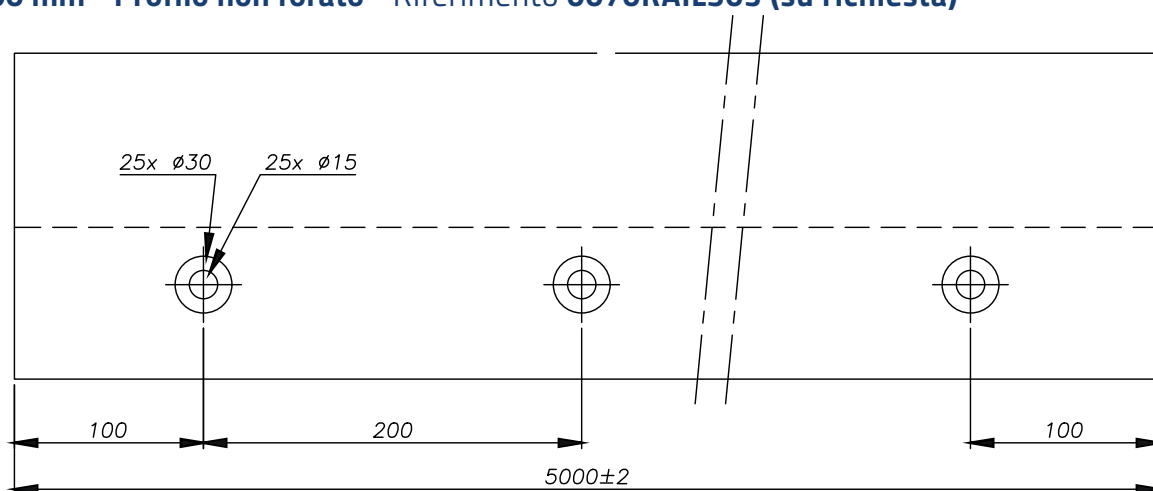
► **2 500 mm - Riferimento 0070RAIL13**

► **2 500 mm - Profilo non forato - Riferimento 0070RAIL203**



► **5 000 mm - Riferimento 0070RAIL23 (su richiesta)**

► **5 000 mm - Profilo non forato - Riferimento 0070RAIL503 (su richiesta)**



DRENAGGIO E DILATAZIONE

Per maggiori dettagli, **consulta pagina 80.**

MONTAGGIO LATERALE

PERFORMANCE

6 kN

PROFILO
7013D



SPESSORE DEL VETRO
11.5 > 13.5 mm



INSTALLAZIONE | PRIVATA | PUBBLICA |

COMPATIBILITÀ DELLE PINZE
One Side & Double Side



FINITURE POSSIBILI



00
Alluminio
grezzo



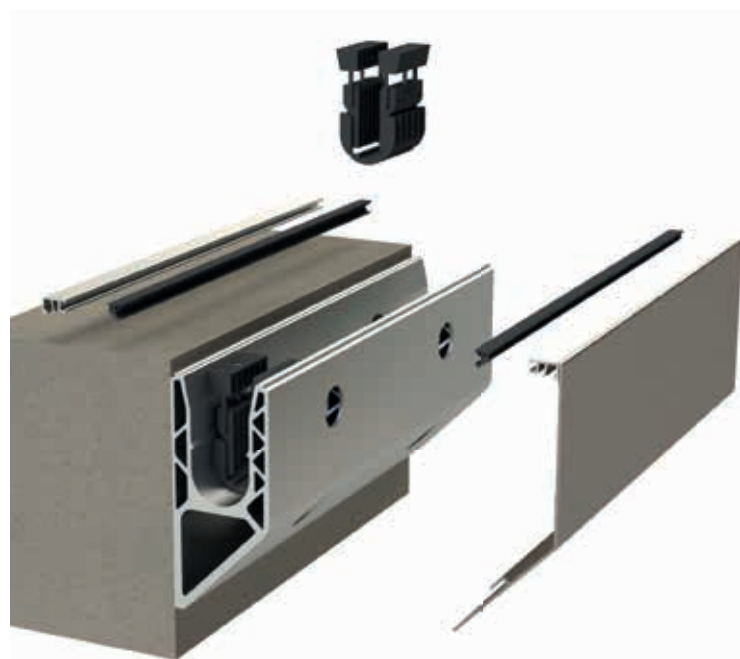
01
Alluminio
anodizzato

REGOLAZIONE DEL VETRO
+ o - 15 mm



Troverai tutti gli elementi compatibili
con il **PROFILO 7013D** nella sezione

PINZE, RIVESTIMENTI E ACCESSORI > pag. 96



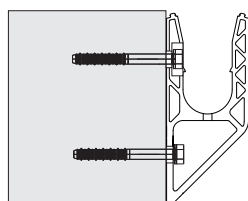
sadev.com



BIM
PRODUCT

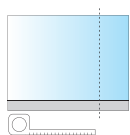
► Riferimento **0070RAIL13D**

TIPO DI USO

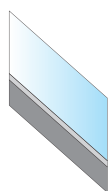


MONTAGGIO LATERALE
A DOPPIO FISSAGGIO SPOSTATO

DIFFERENTI SPECIFICITÀ



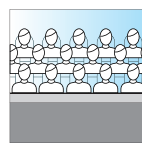
SU MISURA



OFFSET




GRANDI ALTEZZE



ALTE PRESTAZIONI

CONSULENZA TECNICA E CERTIFICAZIONE INTERNAZIONALE

Soluzioni testate conformemente ai diversi regolamenti per paese 
reperibili nella guida alle prestazioni per paese.

MONTAGGIO LATERALE

PROFILO 7013D

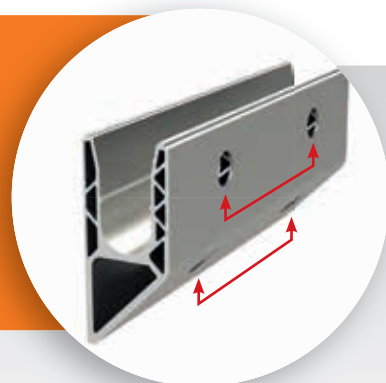


SPESSORE DEL VETRO
12 > 25.52 mm

► Riferimento **0070RAIL13D**

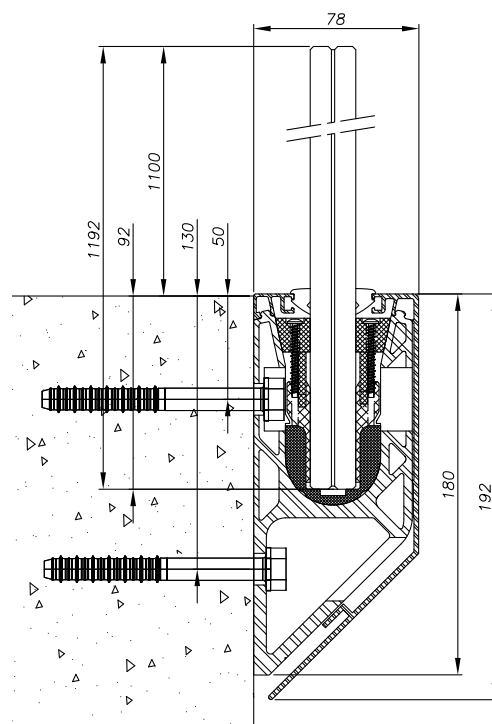


DOPPIO
FISSAGGIO
Maggiore altezza
del vetro



CARATTERISTICHE TECNICHE

Lunghezza	2 500 mm
Larghezza	75 mm
Altezza del profilo	172 mm
Materiale	Alluminio
Tipo di installazione	Privata / pubblica
Tipo di montaggio	Laterale a doppio fissaggio spostato
Spessore del vetro	12 > 25.52 mm
Altezza della balaustra	Standard: 1 800 mm
Finitura del profilo	Alluminio anodizzato, grezzo
Fissaggio del profilo	Ogni 200 - 400 mm a seconda delle caratteristiche del tuo progetto.

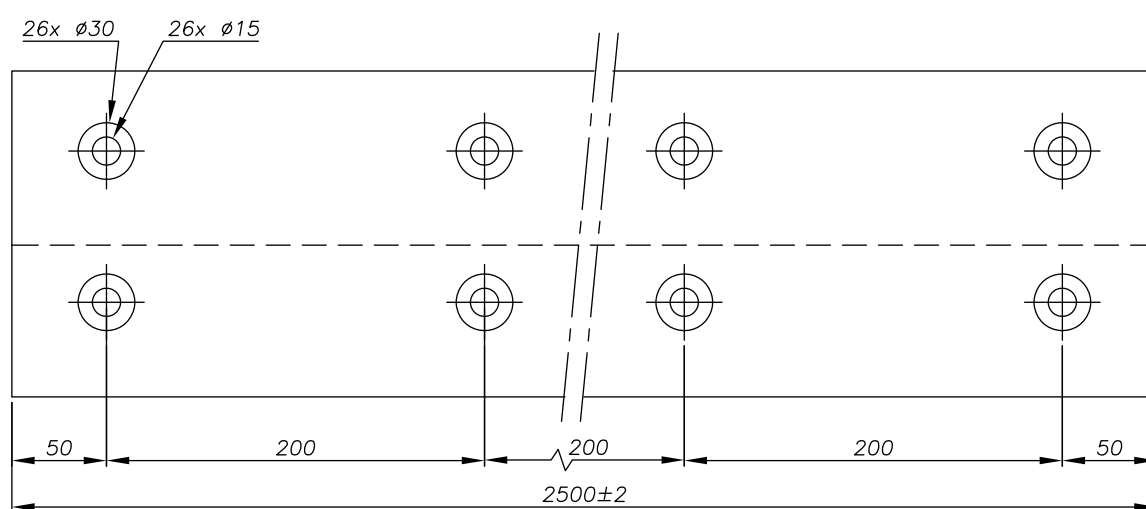


**PER ULTERIORI INFORMAZIONI
SUL FISSAGGIO DEL PROFILO:**
consultare la nostra guida alle
prestazioni per paese o la consulenza
tecnica del profilo.

PIANI TECNICI

► 2 500 mm - Riferimento 0070RAIL13D

► 2 500 mm - Profilo non forato - Riferimento 0070RAIL203



DRENAGGIO E DILATAZIONE

Per maggiori dettagli, **consulta pagina 80.**

ISTRUZIONI DE MONTAGGIO

PINZE ONE SIDE



ISTRUZIONI PRIMA DEL MONTAGGIO

Forare il supporto con l'aiuto di un utensile adatto.

Se il supporto è irregolare, mettere a livello il profilo con l'aiuto del nostro set di regolazione Sadev.

Regolare e fissare il binario con l'apposita chiave di serraggio adatta ai bulloni di fissaggio.

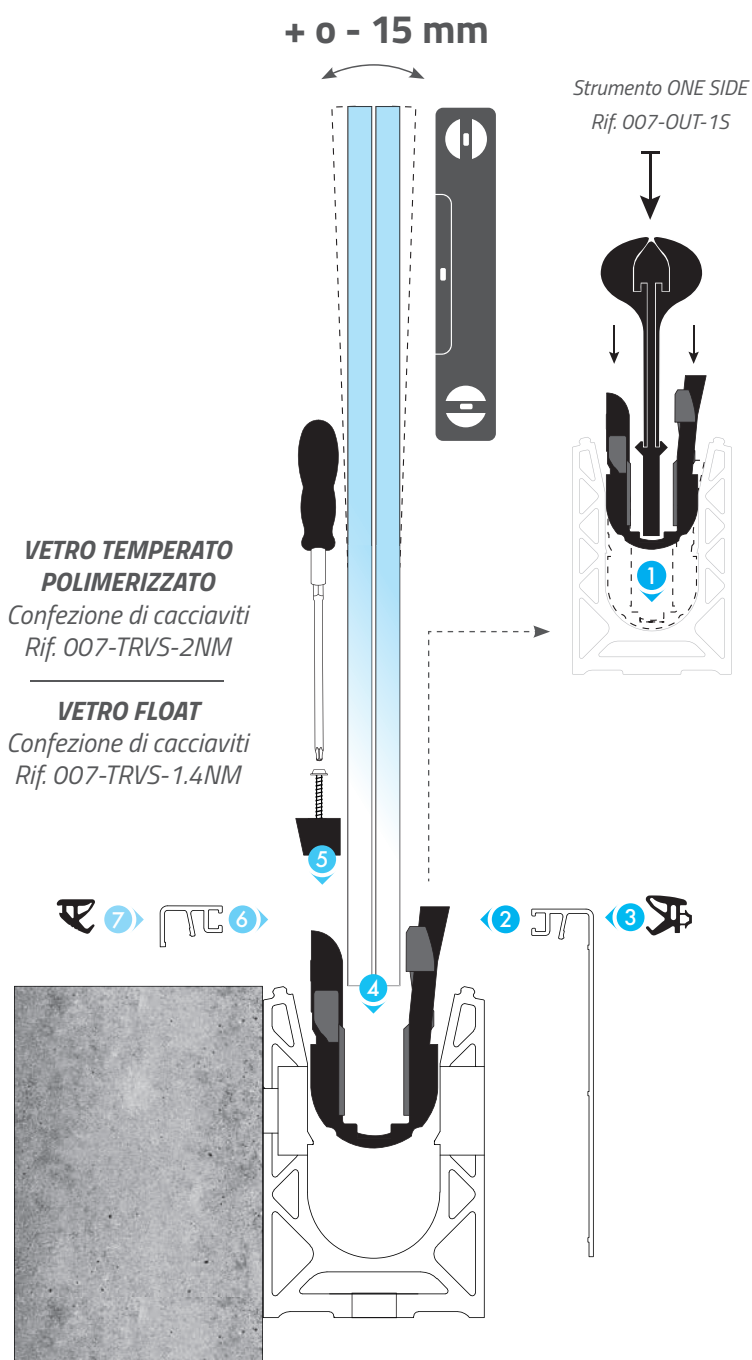
- 1 Applicare una pressione sullo strumento **ONE SIDE** per inserire la pinza nel binario.
- 2 Agganciare il rivestimento esterno.
- 3 Agganciare la giunzione esterno.
- 4 Inserire il vetro e regolarne l'appiombamento con l'aiuto della livella.
- 5 Inserire e avvitare la pinza superiore.
- 6 Agganciare il rivestimento esterno.
- 7 Inserire la giunzione di riempimento.

Incollare il pezzo terminale all'estremità del binario.



ISTRUZIONI PER L'INSTALLAZIONE

www.sadev.com/downloads



PINZE DOUBLE SIDE



ISTRUZIONI PRIMA DEL MONTAGGIO

Forare il supporto con l'aiuto di un utensile adatto.

Se il supporto è irregolare, mettere a livello il profilo con l'aiuto del nostro set di regolazione Sadev.

Regolare e fissare il binario con l'apposita chiave di serraggio adatta ai bulloni di fissaggio.

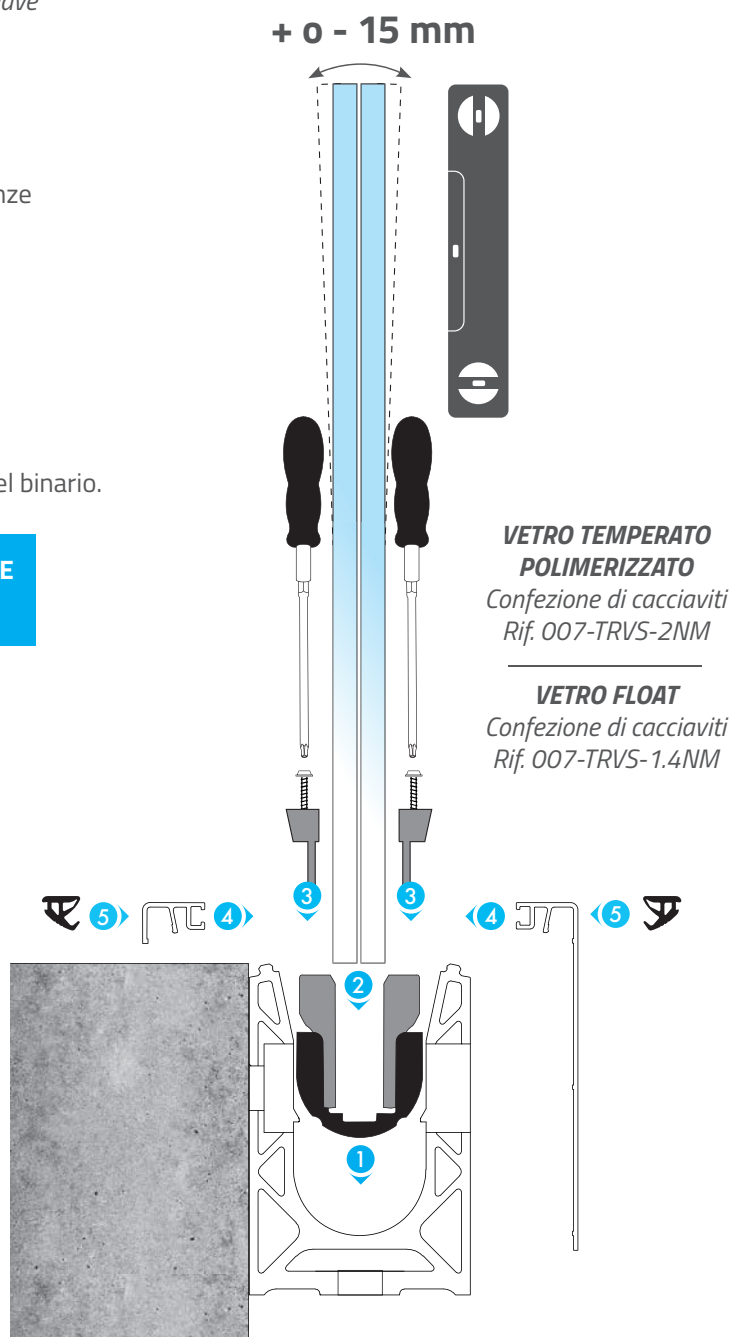
- 1 Installare la pinza nel binario.
- 2 Posizionare il vetro all'interno delle pinze e metterlo a livello.
- 3 Inserire e avvitare le pinze superiori.
- 4 Agganciare i rivestimenti.
- 5 Inserire la giunzione di riempimento.

Incollare il pezzo terminale all'estremità del binario.



ISTRUZIONI PER L'INSTALLAZIONE

www.sadev.com/downloads



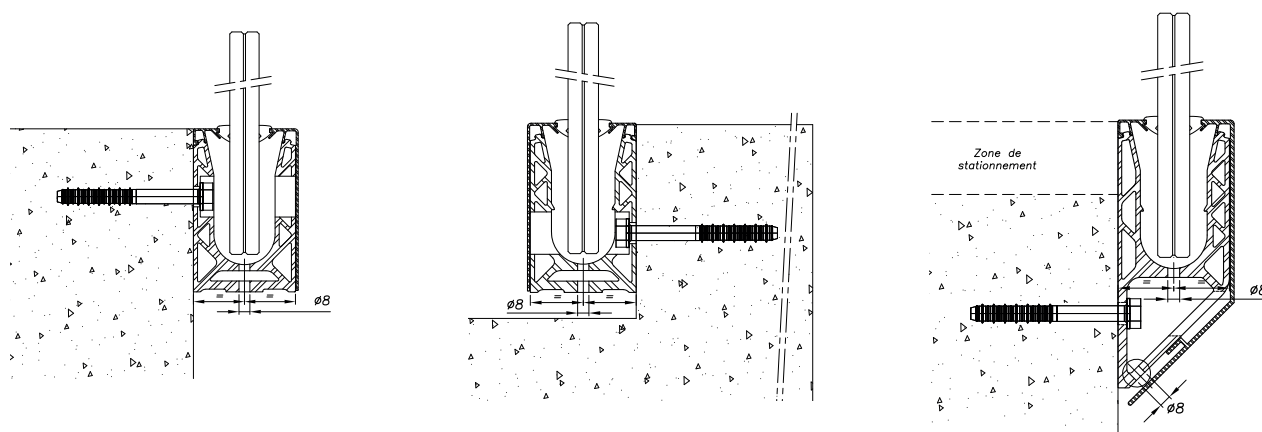
**VETRO TEMPERATO
POLIMERIZZATO**
Confezione di cacciaviti
Rif. 007-TRVS-2NM

VETRO FLOAT
Confezione di cacciaviti
Rif. 007-TRVS-1.4NM

DRENAGGIO E DILATAZIONE

DRENAGGIO

La realizzazione del drenaggio nella balaustra SABCO si esegue forando il profilo di alluminio e/o le capsule di finitura secondo i seguenti schemi. Poiché il binario deve essere posato in linea retta (senza deformazioni), l'acqua defluisce naturalmente da entrambi i lati del binario stesso. A seconda del caso, dei fori con un diametro di 8 mm possono essere praticati sul posto nel tappo di chiusura e/o nel profilo per il drenaggio dell'acqua.



DILATAZIONE

Tenere in conto la dilatazione per la buona manutenzione dei profili.

La giunzione di dilatazione dell'edificio deve essere rispettata nell'installazione della balaustra.

ALLUMINIO						
2 500 mm		Temperatura massima del profilo				
Temperatura del profilo durante il montaggio		40°C	50°C	60°C	70°C	80°C
	-20°C	4 mm	4 mm	5 mm	5 mm	6 mm
	-10°C	3 mm	4 mm	4 mm	5 mm	5 mm
	0°C	3 mm	3 mm	4 mm	4 mm	5 mm
	10°C	2 mm	3 mm	3 mm	4 mm	4 mm
	20°C	1 mm	2 mm	3 mm	3 mm	4 mm
	30°C	1 mm	1 mm	2 mm	3 mm	3 mm
5 000 mm		Temperatura massima del profilo				
Temperatura del profilo durante il montaggio		40°C	50°C	60°C	70°C	80°C
	-20°C	7 mm	8 mm	9 mm	11 mm	12 mm
	-10°C	6 mm	7 mm	8 mm	9 mm	11 mm
	0°C	5 mm	6 mm	7 mm	8 mm	9 mm
	10°C	4 mm	5 mm	6 mm	7 mm	8 mm
	20°C	3 mm	4 mm	5 mm	6 mm	7 mm
	30°C	1 mm	3 mm	4 mm	5 mm	6 mm

🔍 Hai delle domande?

Contattaci allo +33 (0)4 50 08 39 00 o sul nostro sito web

📖 ISTRUZIONI PER L'INSTALLAZIONE: www.sadev.com/downloads

FRANCIA

IL METROPOLITAN

INSTALLAZIONE PUBBLICA

PROFILO 7011

Performance: 3 kN

Spessore del vetro: 12 > 25.52 mm

Montaggio: laterale





BALAUSTRAS CURVA

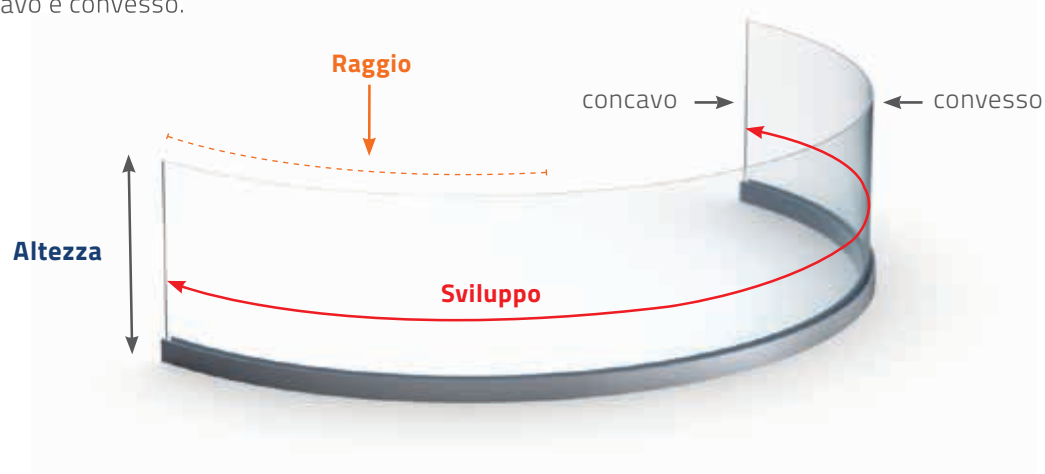
MODELLA I TUOI PROGETTI

Il sistema SABCO è adattato in caso di balaustre curve secondo le specifiche definite da SADEV.



La curvatura è possibile a partire **da un raggio minimo di 800 mm.**

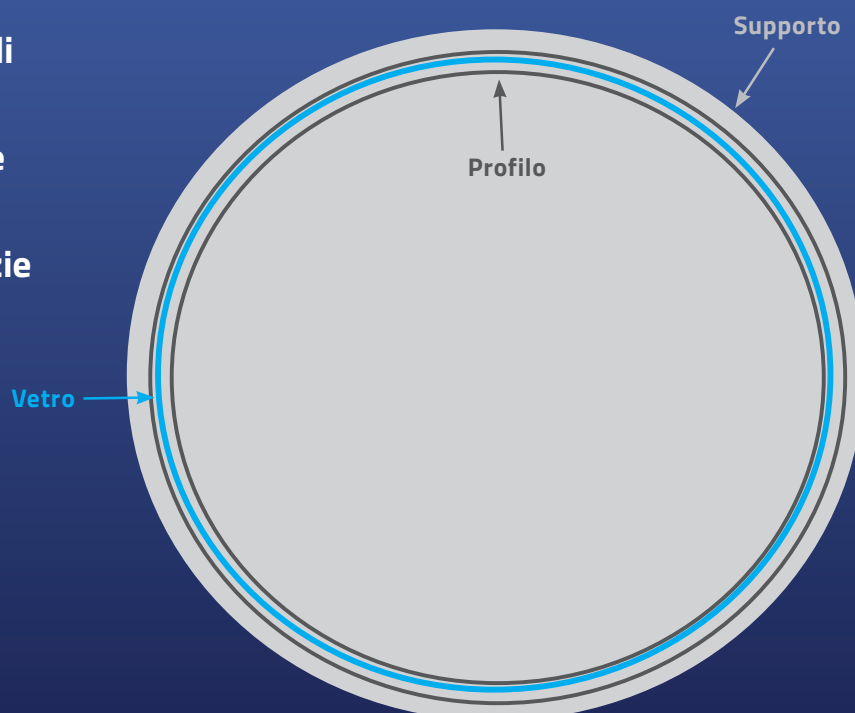
Sono stati effettuati dei test per convalidare le prestazioni dei nostri profili nei casi più sfavorevoli:

- **raggio** di 800 mm,
- **altezza** del vetro 1 192 mm (fino a 2 000 mm su misura),
- **sviluppo** di 1 000 o più,
- test in direzione concavo e convesso.



PERCHÉ SCEGLIERE IL SISTEMA SABCO PER I TUOI PROFILI CURVI?

I nostri sistemi di pinze   brevettati **sono gli unici che permettono di compensare le tolleranze** di raggio del profilo, del vetro e del supporto, **grazie al loro importante gioco di montaggio prima del serraggio.**



FRANCIA

METROPOLITAN

INSTALLAZIONE PUBBLICA

Altezza del vetro: **1 100 mm**

Profili: **7013 e 7010
su squadra**

Spessore del vetro: **8.8**

BALAUSTRATA
CURVA

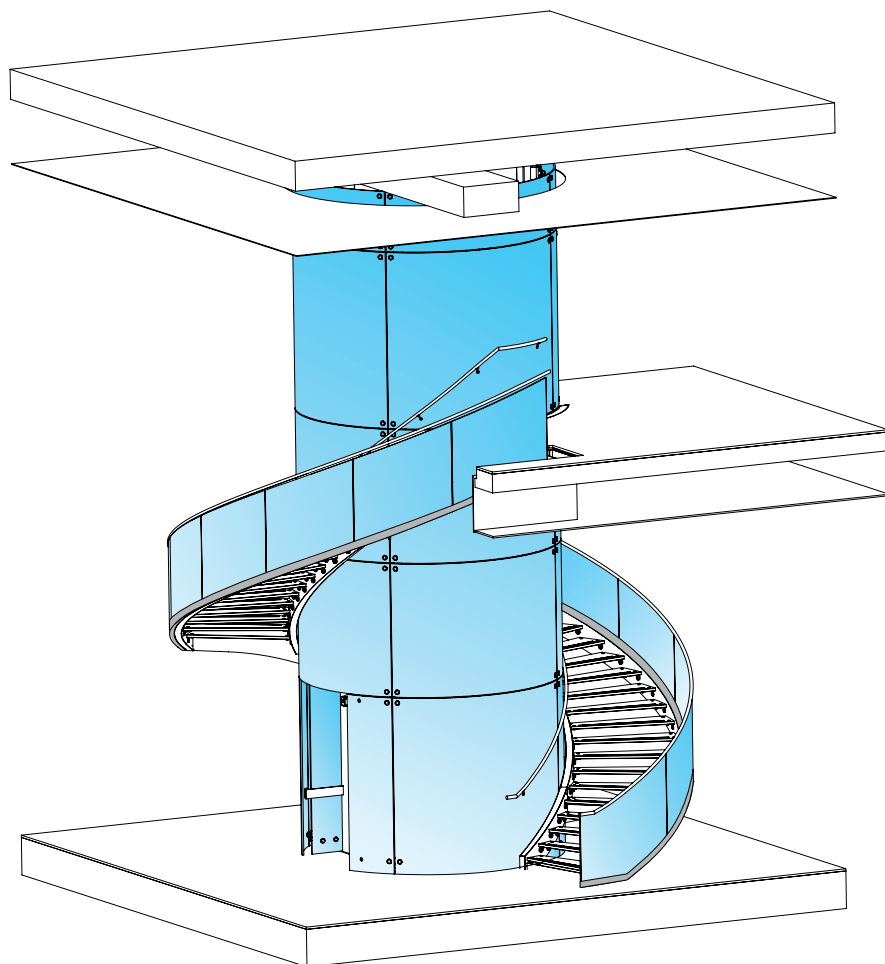
LA NOSTRA INGEGNERIA TECNICA TI ACCOMPAGNA NEI PROGETTI PIÙ COMPLESSI.

I nostri ingegneri si occupano di realizzare studi, calcoli e test per fornirti una soluzione tecnica che soddisfi le specifiche del tuo progetto.

Prendono in considerazione diversi criteri:

- le caratteristiche tecniche del tuo progetto,
- la consulenza tecnica del profilo utilizzato,
- le dimensioni delle vetrate,
- le condizioni meteorologiche.

Sulla base di questi elementi, ti proporranno una soluzione personalizzata per portare a termine con successo il tuo progetto.



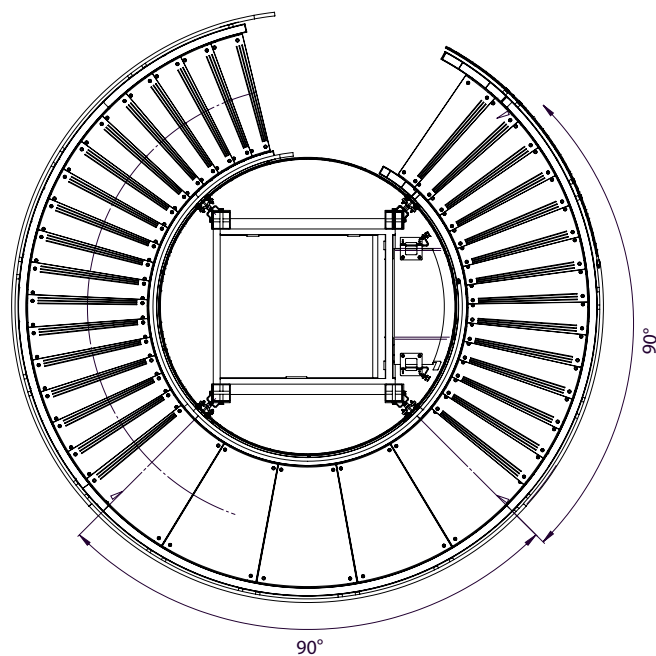
Scale e vano ascensore

Altezza da montare: 5 936 mm

Scala interamente in vetro con balaustra smussata SABCO.

Integrazione su vano ascensore VEA con vetrata bombata.

Vista dall'alto



FRANCIA

IMPIANTO ELETTRICO DI METZ

INSTALLAZIONE PUBBLICA

Altezza del vetro: **1 100 mm**

Profilo: **7011**

Spessore del vetro: **10.10**

BALAUSTRATA
CURVA

MONACO

TORRE
« LES GIROFLÉES »

INSTALLAZIONE PUBBLICA

Altezza del vetro: **1 250 mm**

Profilo: **7010**

Spessore del vetro: **10.10**

2 400 metri
DI PROFILI CURVI.



PROFILI COMPATIBILI PER LA CURVATURA



7010
0070RAIL10
MONTAGGIO
A PAVIMENTO



7015
0070RAIL15
MONTAGGIO
A PAVIMENTO



7017
0070RAIL17
MONTAGGIO
A PAVIMENTO



7018
0070RAIL18
MONTAGGIO
A PAVIMENTO



7018L
0070RAIL18L
MONTAGGIO
A PAVIMENTO



7019
0070RAIL19
MONTAGGIO
A PAVIMENTO



7030
0070RAIL30
MONTAGGIO
A PAVIMENTO



7011
0070RAIL11
MONTAGGIO
LATERALE



7011R
0070RAIL11R
MONTAGGIO
LATERALE



7031
0070RAIL31
MONTAGGIO
LATERALE



7031R
0070RAIL31R
MONTAGGIO
LATERALE

SPAGNA

PUNTO PANORAMICO DI SAN BARTOLOME

INSTALLAZIONE PUBBLICA

Altezza del vetro: **1 800 mm**

Profilo: **7019**

Spessore del vetro: **12.12**



BALAUSTRE GRANDI ALTEZZE

Frangivento e copertura
con funzione di balaustra.



FRANCIA

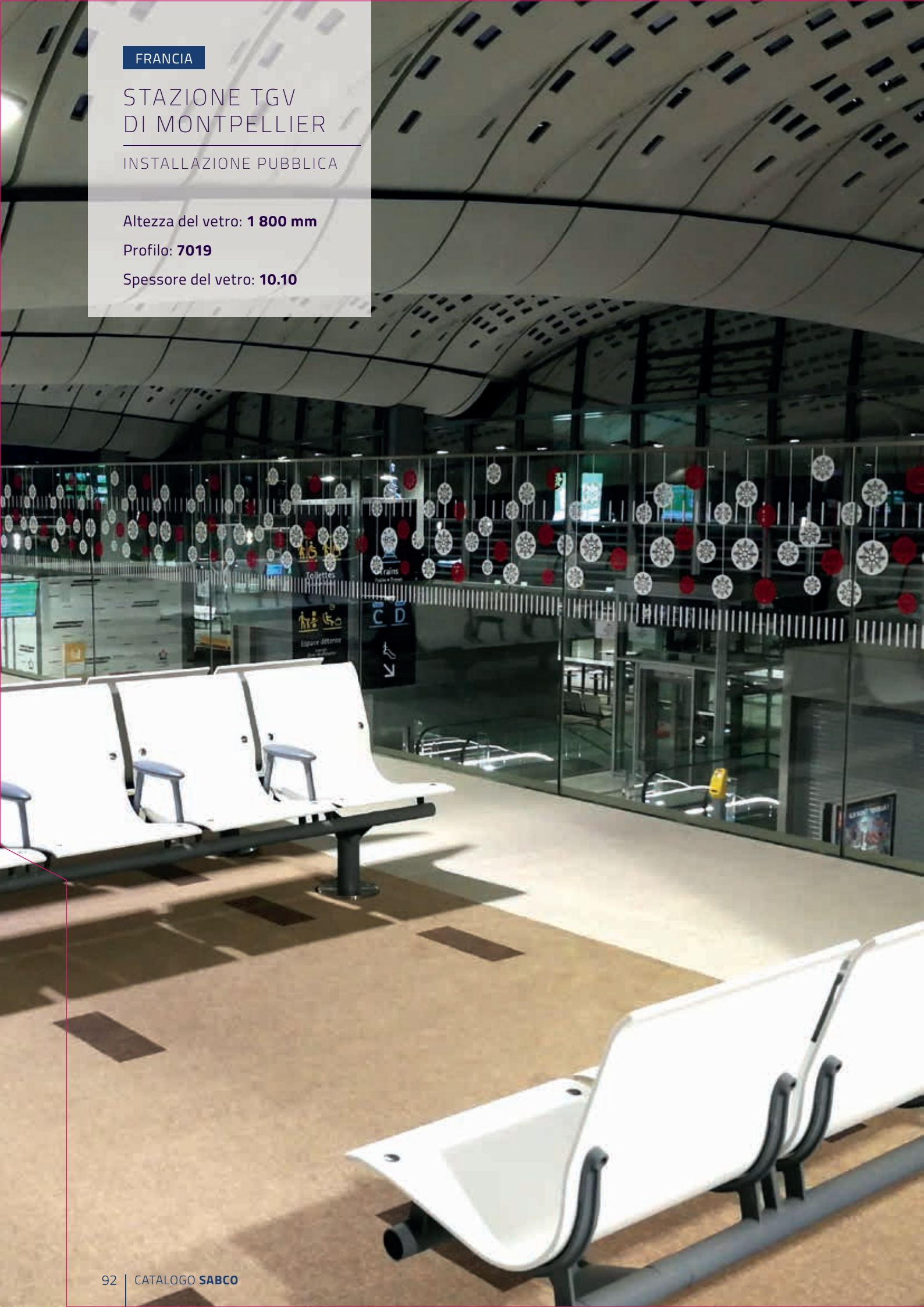
STAZIONE TGV DI MONTPELLIER

INSTALLAZIONE PUBBLICA

Altezza del vetro: **1 800 mm**

Profilo: **7019**

Spessore del vetro: **10.10**



CONQUISTA LE ALTEZZE

Le nostre balaustre grandi altezze sono indispensabili in alcune situazioni:

- frangivento,
- coperture,
- applicazioni specifiche per stazioni e aeroporti.

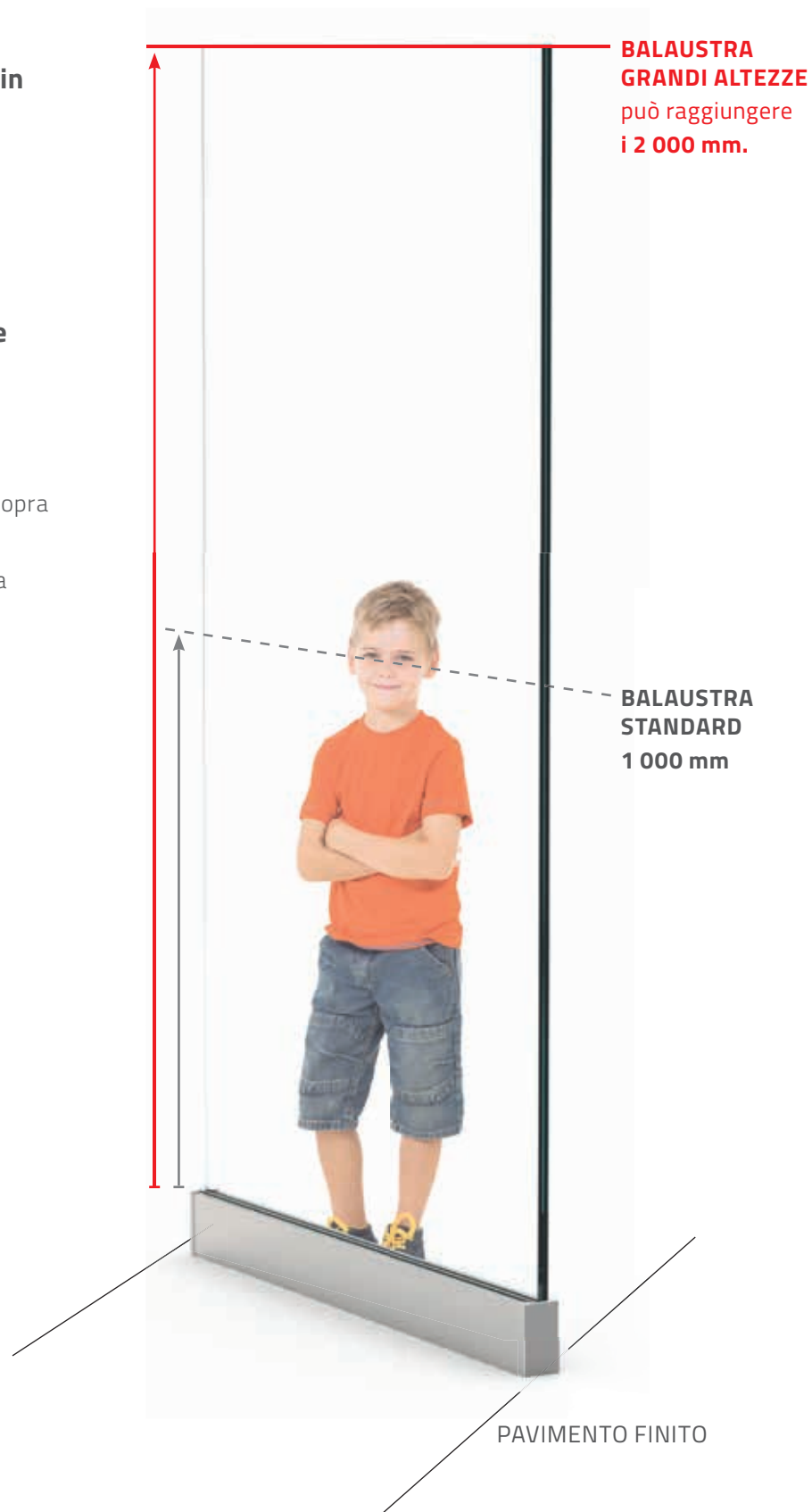
Essi Soddisfano le esigenze tecniche di questi progetti e sono omologate.

Si ricorda che l'altezza minima regolamentare è di 1 metro al di sopra del pavimento finito.

Per alcuni progetti, questa altezza rimane insufficiente per ragioni di sicurezza o di comfort, come:

- punti panoramici molto esposti con forte pressione del vento,
- case di riposo, asili e scuole.

Occorre dunque aumentare l'altezza del vetro.



LA NOSTRA INGEGNERIA TECNICA AL SERVIZIO DEI TUOI PROGETTI.

Ti assistiamo per rendere le tue idee realizzabili, qualunque siano i tuoi criteri.

Sulla base delle informazioni fornite e dei report dei test eseguiti, i nostri ingegneri elaborano una proposta di studio (relazione di calcolo, prove specifiche, ecc.).

Per ottenere la soluzione più adatta, prendono in considerazione **diversi criteri**.

Le categorie di utilizzo:

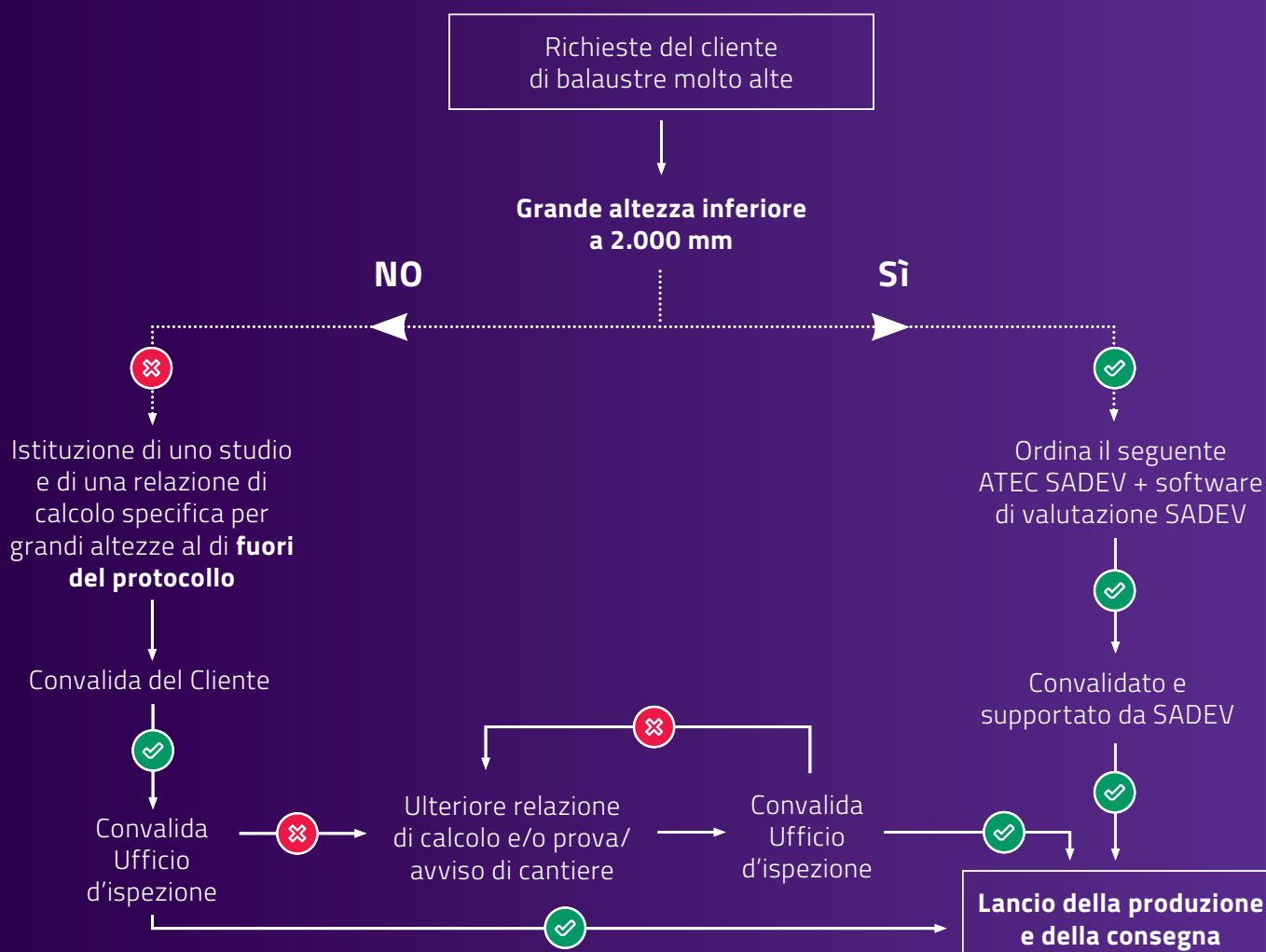
- abitazioni
- scuole
- negozi
- sala per concerti
- tribuna dello stadio

Pressione del vento:

- definizione del miglior prodotto in termini di funzione della balaustra e resistenza al vento
- profilo d'uso ottimale

Caratteristica del progetto:

- tipo di installazione
- supporto
- esposizione



PROFILI COMPATIBILI PER LE ALTEZZE ELEVATE



7010
0070RAIL10
MONTAGGIO
A PAVIMENTO



7015
0070RAIL15
MONTAGGIO
A PAVIMENTO



7018
0070RAIL18
MONTAGGIO
A PAVIMENTO



7018L
0070RAIL18L
MONTAGGIO
A PAVIMENTO



7019
0070RAIL19
MONTAGGIO
A PAVIMENTO



7011
0070RAIL11
MONTAGGIO
LATERALE



7011R
0070RAIL11R
MONTAGGIO
LATERALE



7013
0070RAIL13
MONTAGGIO
LATERALE



7013D
0070RAIL13D
MONTAGGIO
LATERALE



NETTOYANT
DEGRAISSANT
PROFESSIONNEL
CLEANER DEGREASER
PROFESSIONAL

acier inoxydable /
stainless steel

Pratique, économique et efficace pour
nettoyer et dégraisser les surfaces
de travail et les outils.

PINZE, COVERS & ACCESSORI

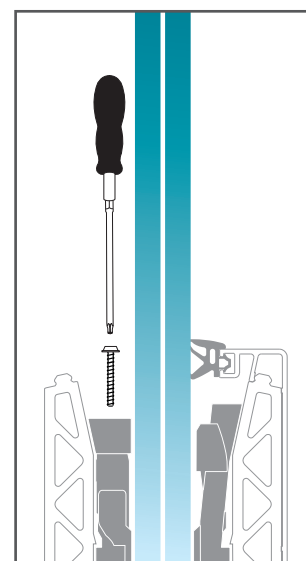
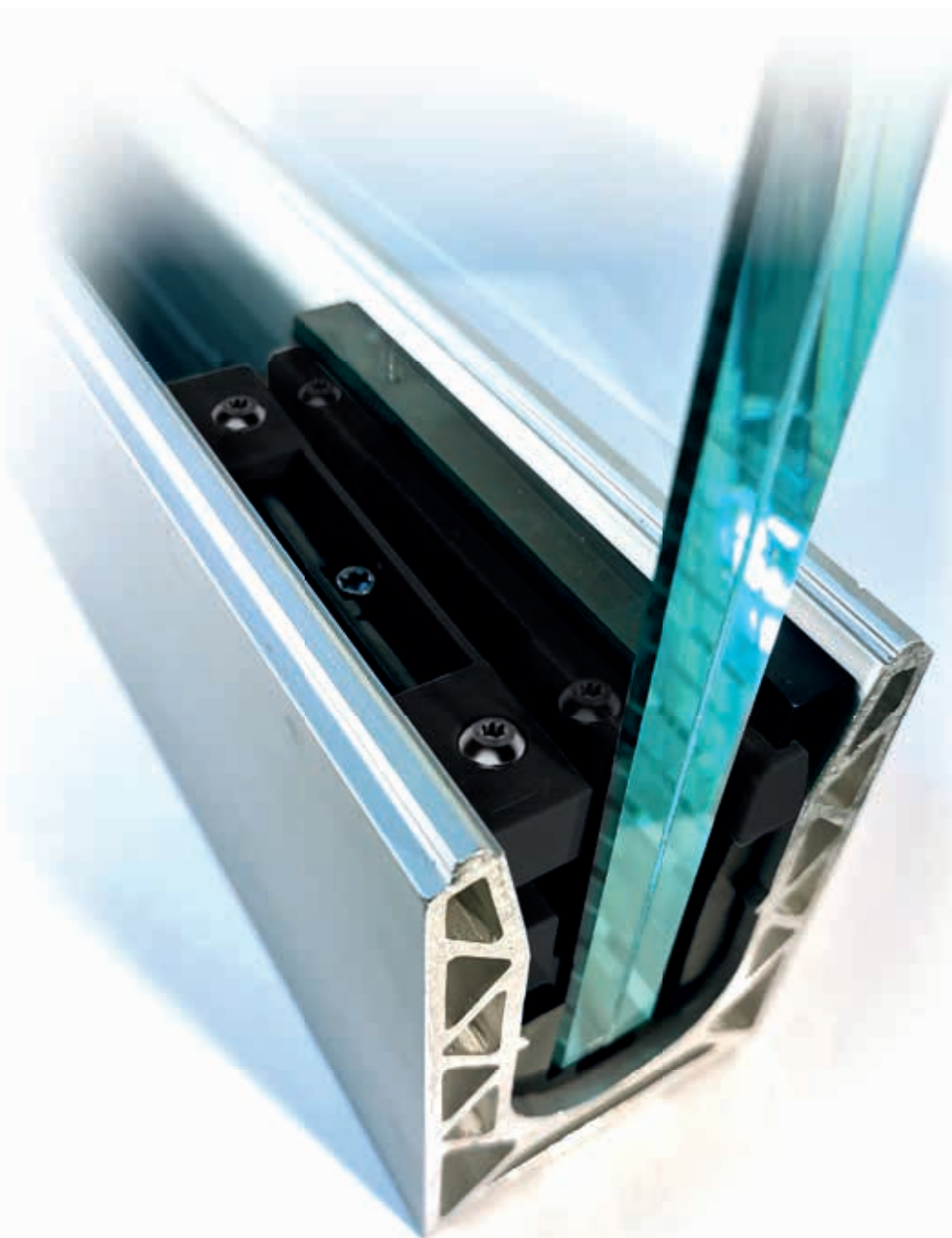
Sistema regolabile SABCO	98
Pinze One Side e Double Side.....	100
Guarnizioni	101
Covers.....	102
Tappi di chiusura.....	110
Accessori e strumenti	120
Sistema LED.....	128



POSALO E IL GIOCO, È FATTO!

In quanto produttori, capiamo che per te il tempo è un alleato prezioso.

Ecco perché sviluppiamo e testiamo le nostre soluzioni per balaustre con l'obiettivo principale di un'installazione facile e veloce.

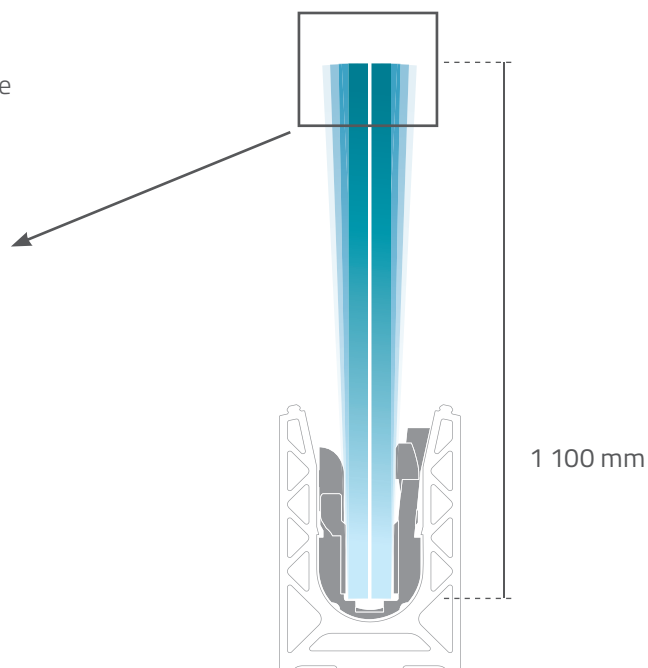
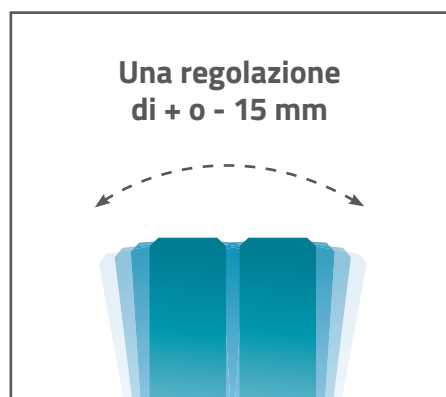


REGOLAZIONE SU UN SOLO LATO

Serraggio molto rapido, su un solo lato,
per un facile accesso ai siti in alto.

SISTEMA «AUTOREGOLANTE»

Le pinze SABCO sono state sviluppate per aumentare la durata e la resistenza del sistema, ottimizzando al contempo la regolazione dell'appiombamento del vetro.



ANCORA PIÙ TRASPARENZA

Le pinze One Side e Double Side apportano ancora più trasparenza ai tuoi progetti, che diventano neri.

All'interno troverai un numero di pinze corrispondente a uno specifico spessore del vetro.

Esempio per una pinza Double Side:

Spessore del vetro: 20.26 > 21.52	Composizione della vetrata: 10.10	NUMERO di pinze 2
---	---	------------------------------------



➔ Troverai la tabella di corrispondenza delle pinze a pagina 100



I nostri prodotti sono riconducibili a un approccio di eco-design che punta a **minimizzare l'impatto sull'ambiente e a dare la priorità alla loro rivalorizzazione.**

Ecco perché le nostre pinze sono realizzate in Francia, usando un polimero termoplastico chiamato **ABS (Acrylonitrile Butadiene Styrene)**.

Test di invecchiamento accelerato e di nebbia salina sui nostri cunei garantiscono le prestazioni del sistema SABCO nel tempo e nelle condizioni più estreme.

Rapporto di prova: BEB6.L.3026 - DEM0049645-1

➔ Ulteriori informazioni a pagina 154

PINZE ONE SIDE E DOUBLE SIDE



PINZE ONE SIDE

> Accesso **da un solo lato** del profilo.

Kit di 8 pinze



SPESSORE DEL VETRO	COMPOSIZIONE DEL VETRO	RIFERIMENTO	NUMERO DELLA PINZE
12.4 > 13.2 mm	6.6	007AKIT08CAL150606	⑩
16,2 > 17,6 mm	8.8	007AKIT08CAL150808	⑫
20,3 > 21,9 mm	10.10	007AKIT08CAL151010	⑪



PINZE ONE SIDE STRONG

> Accesso **da un solo lato** del profilo.

Kit di 10 pinze



SPESSORE DEL VETRO	COMPOSIZIONE DEL VETRO	RIFERIMENTO	NUMERO DELLA PINZE
24.9 > 26.2 mm	12.12	0070KIT10CALE1212F	①
30.9 > 32 mm	15.15	0070KIT10CALE1515F	①

Per un vetro di 965 mm e un'altezza finita di 1 metro.



PINZE DOUBLE SIDE

>> Accesso **da entrambi i lati** del profilo.

Kit di 10 pinze



SPESSORE DEL VETRO	COMPOSIZIONE DEL VETRO	RIFERIMENTO	NUMERO DELLA PINZE
11.7 > 13.3 mm	12-6.6	0070KIT10CALE12	⑥
14.5 > 15.5 mm	15	0070KIT10CALE15	⑤
16.2 > 18.2 mm	8.8	0070KIT10CALE0808	④
18.0 > 20.3 mm	19	0070KIT10CALE19	③
20.4 > 22.2 mm	10.10	0070KIT10CALE1010	②
24.2 > 25.9 mm	12.12	0070KIT10CALE1212	①
24.2 > 25.9 mm	12.12	0070KIT10CALE1212L**	⑤
30.9 > 32 mm	15.15	0070KIT10CALE1515L**	②
12.4 > 13.2 mm	6.6	0080KIT10CALE0606*	①

Kit di 20 pinze

24.2 > 25.9 mm	12.12	0070KIT20CALE1212X***	①
----------------	-------	-----------------------	---

* Profilo compatibile 8050 - ** Profilo compatibile 7018 & 7018L - *** Profilo compatibile 7019

GUARNIZIONI

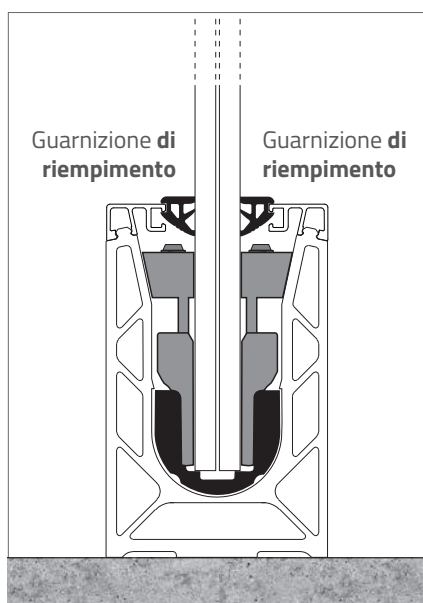


GUARNIZIONE DI RIEMPIMENTO

SPESSORE DEL VETRO	RIFERIMENTO	COLORE
0606	0080JOINT0606*	nero
9/16 et 15	0070JOINT9/16	nero
0808	0070JOINT0808	nero
1010	0070JOINT1010	nero
1212	0070JOINT1212	nero
1515	0070JOINT1515	nero
1212	0070JOINT1212L**	nero
1515	0070JOINT1515L**	nero
0808	0070JOINT0808G	grigio
1010	0070JOINT1010G	grigio
1212	0070JOINT1212G	grigio

* Profilo compatibile 8050 - ** Profilo compatibile 7018 & 7018L

PINZE DOUBLE SIDE
(Accesso *da entrambi i lati* del profilo)



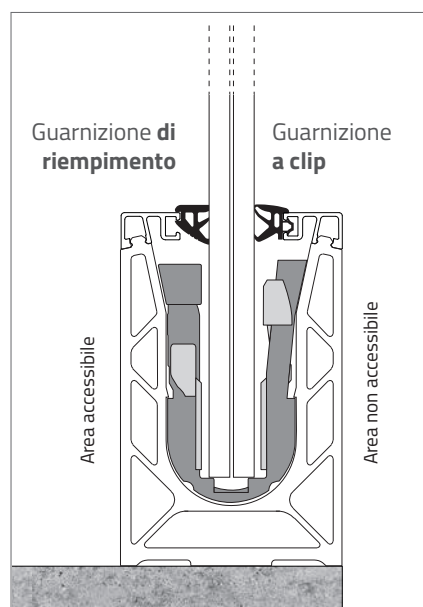
GUARNIZIONE A CLIP

SPESSORE DEL VETRO	RIFERIMENTO
0808	0070JOINT0808C
1010	0070JOINT1010C
1212*	0070JOINT1212C

* Guarnizione a cuneo ONE SIDE 6.6 (007AKIT08CAL150606)

* Guarnizione a cuneo ONE SIDE STRONG 12.12 (0070KIT10CALE1212F)

PINZE ONE SIDE
(Accesso *da un solo lato* del profilo)



GUARNIZIONE A CLIP

ÉPAISSEUR DU VERRE	RÉFÉRENCE
1515*	007JC0309A-N

* Profilo compatibile 0070RAIL201 e cover 0070CAPO228

COVERS

IL DETTAGLIO CHE FA LA DIFFERENZA

La nostra gamma di covers offre la possibilità di integrare la balaustra in vetro SABCO in tutte le tue configurazioni in modo esteticamente piacevole.

Che sia visibile, inserita a livello di una terrazza o collegata a una copertura, possiamo offrirti una soluzione completa.

Tutte le nostre covers sono disponibili in lunghezze di 2 500 mm o 5 000 mm. Sono compatibili con tutti i nostri profili di balaustre SABCO.

Possiamo anche progettare lunghezze su misura.



COVERS

È possibile scegliere tra una varietà di finiture:



ALLUMINIO
GREZZO
Codice: **00**



ALLUMINIO
ANODIZZATO
Codice: **01**



ALLUMINIO
EFFETTO INOX SPAZZOLATO
Codice: **02**

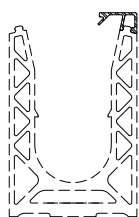


RAL
Codice: **03**



Al momento dell'ordine, si prega di specificare la finitura che si desidera ottenere sul prodotto:

Es. Cover superiore **0070CAPO210** con finitura in alluminio anodizzato **01** = **0070CAPO210-01**.

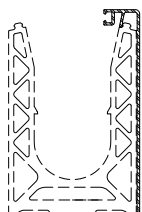


COVER SUPERIORE

	RIFERIMENTO	LUNGHEZZA	FINITURE POSSIBILI			PIANI TECNICI	
 VETRO 12 & 19	0070CAPO206	2 500 mm	-	01	02	03	
	0070CAPO506	5 000 mm					
 COVER SPECIFICA PER BORDO LASTRA	0070CAPO210	2 500 mm	-	01	02	03	
	0070CAPO510	5 000 mm					
 COMPATIBILE 7018 & 7018L	0070CAPO217	2 500 mm	-	01	02	03	
	0070CAPO517	5 000 mm					
	0070CAPO222	2 500 mm	-	01	-	-	



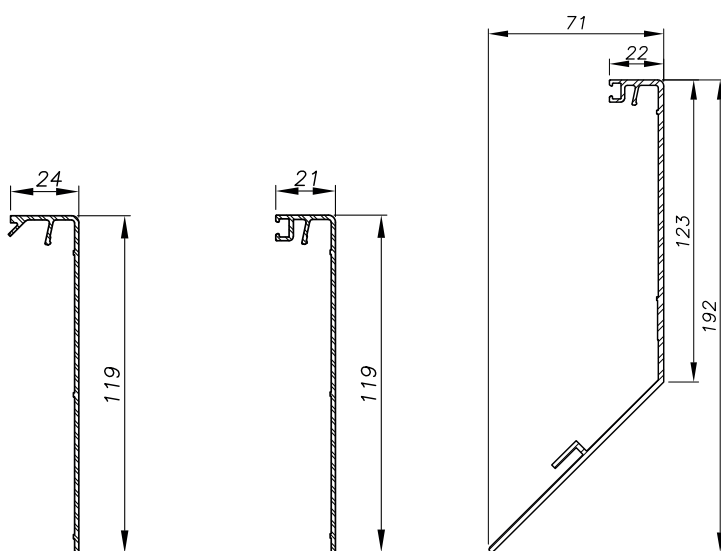
COVERS



COVER LATERALE

	RIFERIMENTO	LUNGHEZZA	FINITURE POSSIBILI			
 VETRO 12 & 19	0070CAPO205	2 500 mm	00	01	02	03
	0070CAPO505	5 000 mm				
	0070CAPO209	2 500 mm	00	01	02	03
	0070CAPO509	5 000 mm				
	0070CAPO226	2 500 mm	00	01	02	03
	0070CAPO526	5 000 mm				

PIANI TECNICI



0070CAPO205

0070CAPO209

0070CAPO226

CAPSULA DI CHIUSURA

Capsule per il montaggio laterale



Rif. 007BOU-D30-G

Ø 30 mm
Venduto individualmente



00 Alluminio grezzo



01 Alluminio anodizzato



02 Effetto Inox spazzolato

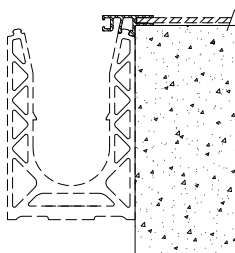


03 RAL



COVER SPECIFICO PER BINARIO 0080RAIL50

	RIFERIMENTO	LUNGHEZZA	FINITURE POSSIBILI	PIANI TECNICI
	0080CAPO252	2 500 mm	- 01 - 03	
	0080CAPO250	2 500 mm	- 01 - 03	
	0080CAPO260	2 500 mm	- 01 - 03	

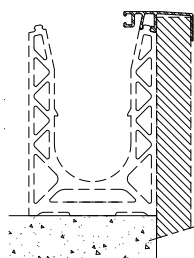


COVER ORIZZONTALE





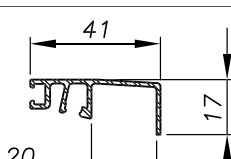
	RIFERIMENTO	LUNGHEZZA	FINITURE POSSIBILI	PIANI TECNICI
	0070CAPO211	2 500 mm	01 02 03	
	0070CAPO511	5 000 mm		
	0070CAPO212	2 500 mm	01 02 03	
	0070CAPO512	5 000 mm		



COVERS

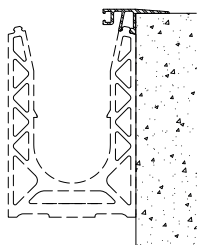


COVER VERTICALE

	RIFERIMENTO	LUNGHEZZA	FINITURE POSSIBILI			PIANI TECNICI
	0070CAPO213	2 500 mm	01	02	03	
	0070CAPO513	5 000 mm				
	0070CAPO225	2 500 mm	01	-	-	
	0070CAPO214	2 500 mm	01	02	03	
	0070CAPO514	5 000 mm				
	0070CAPO215	2 500 mm	01	02	03	
	0070CAPO515	5 000 mm				
	0070CAPO216	2 500 mm	01	02	03	
	0070CAPO516	5 000 mm				
	0070CAPO223	2 500 mm	01	-	-	

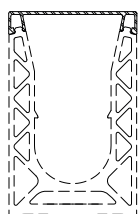
COMPATIBILE 7018 & 7018L

COVERS



COVER DI COPERTURA

	RIFERIMENTO	LUNGHEZZA	FINITURE POSSIBILI			PIANI TECNICI
	0070CAPO220	2 500 mm	01	03		
	0070CAPO520	5 000 mm				
	0070CAPO227	2 500 mm	01	02	03	
	0070CAPO527	5 000 mm				



COVER DI CHIUSURA

	RIFERIMENTO	LUNGHEZZA	FINITURE POSSIBILI			PIANI TECNICI
	0070CAPO221	2 500 mm	01	02	03	





PINZE, COVERS
& ACCESSORI

TAPPI DI CHIUSURA

IL TOCCO FINALE!

I tappi di chiusura completano il tuo progetto per un look perfetto! È possibile personalizzare la finitura a proprio piacimento.

Sono disponibili due tipi di modelli.



TAPPI
DI CHIUSURA

Chiudono
l'estremità del
profilo coprendone
una parte.

*Fissaggio mediante
bande adesive*



TAPPI DI CHIUSURA
A RITAGLIO

Chiudono
l'estremità del
profilo tagliato
su misura.

*Fissaggio mediante
bande adesive*

DRENAGGIO

Il drenaggio nei cofani si ottiene praticando in loco dei fori di 8 mm di diametro per il drenaggio dell'acqua, a seconda della situazione.

➤ *Maggiori informazioni allo 04 50 08 39 00 o sul nostro sito web*

📖 **ISTRUZIONI PER L'INSTALLAZIONE:** www.sadev.com/downloads

TAPPI DI CHIUSURA | A RITAGLIO

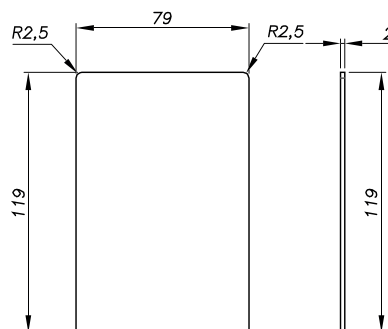
RIFERIMENTO

PIANI TECNICI

COMPATIBILE 0070RAIL10 - 0070RAIL19



0070CE10



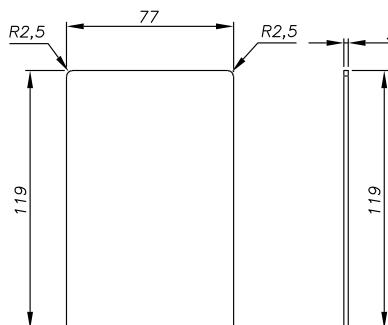
FINITURE POSSIBILI

00 01 02 03

COMPATIBILE 0070RAIL11 - 0070RAIL11R - 0070RAIL31 - 0070RAIL31R



0070CE11



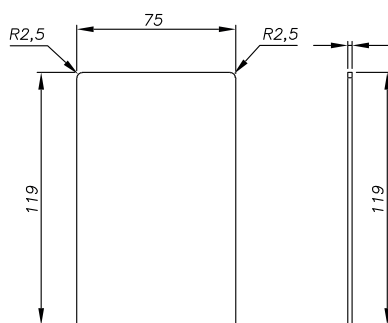
FINITURE POSSIBILI

00 01 02 03

COMPATIBILE 0070RAIL30



0070CE30



FINITURE POSSIBILI

- 01 02 03



00 Alluminio grezzo




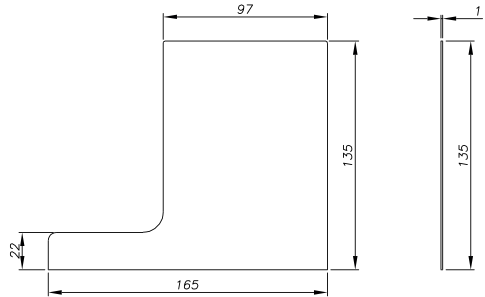
01 Alluminio anodizzato



02 Effetto Inox spazzolato



03 RAL

	RIFERIMENTO	PIANI TECNICI
<p>COMPATIBILE 0070RAIL18</p>  <p>FINITURE POSSIBILI - 01 - 03</p>	0070CE18	
<p>COMPATIBILE 0070RAIL18L</p>  <p>FINITURE POSSIBILI - 01 - 03</p>	0070CE18LD	
 <p>FINITURE POSSIBILI - 01 - 03</p>	0070CE18LG	



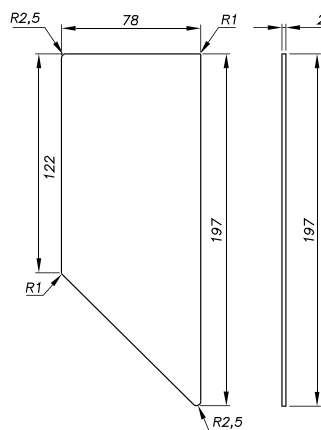
RIFERIMENTO

PIANI TECNICI

COMPATIBILE 0070RAIL13



0070CE13D

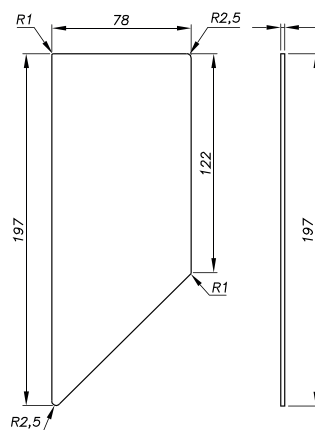


FINITURE POSSIBILI

- 01 02 03



0070CE13G



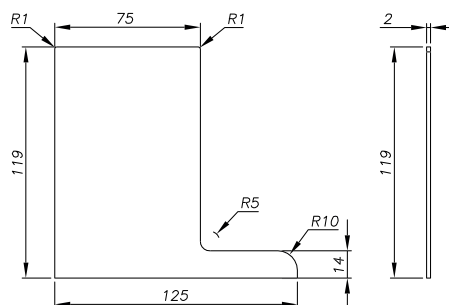
FINITURE POSSIBILI

- 01 02 03

COMPATIBILE 0070RAIL15



0070CE15D



FINITURE POSSIBILI

- 01 02 03

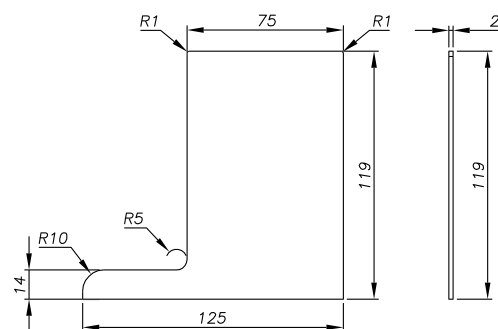
RIFERIMENTO

PIANI TECNICI

COMPATIBILE 0070RAIL15



0070CE15G



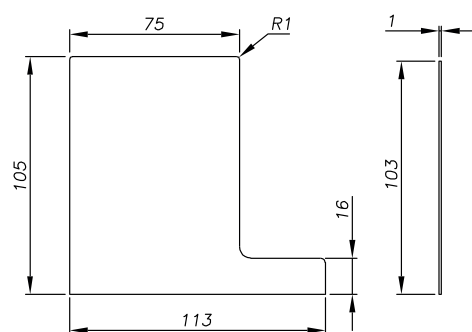
FINITURE POSSIBILI

- 01 02 03

COMPATIBILE 0070RAIL17



0070CE17D

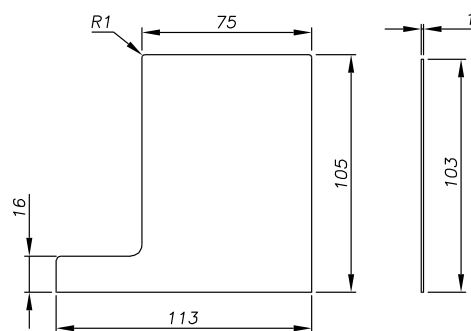


FINITURE POSSIBILI

- 01 - 03



0070CE17G



FINITURE POSSIBILI

- 01 - 03



00 Alluminio grezzo



01 Alluminio anodizzato



02 Effetto Inox spazzolato



03 RAL

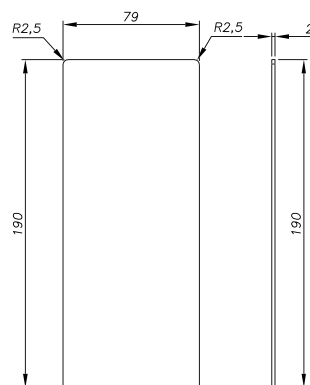
RIFERIMENTO

PIANI TECNICI

COMPATIBILE 0070RAIL10



0070CER10



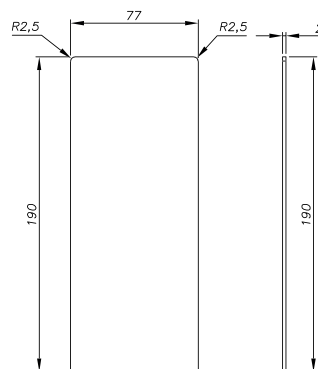
FINITURE POSSIBILI

- 01 02 03

COMPATIBILE 0070RAIL11



0070CER11



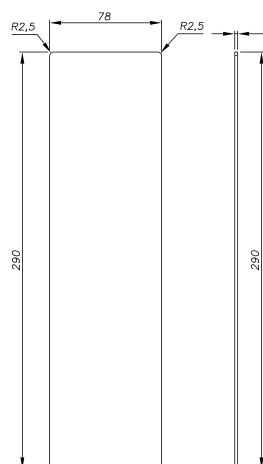
FINITURE POSSIBILI

- 01 02 03

COMPATIBILE 0070RAIL13



0070CER13



FINITURE POSSIBILI

- 01 02 03

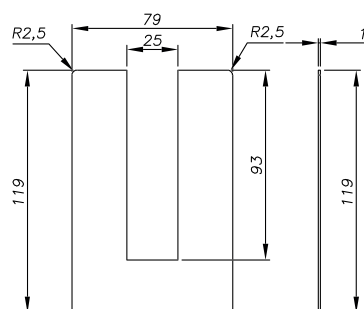
RIFERIMENTO

PIANI TECNICI

COMPATIBILE 0070RAIL10



0070CEU10



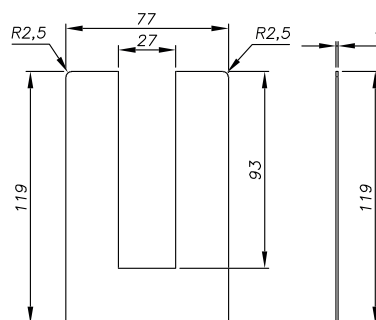
FINITURE POSSIBILI

- 01 - 03

COMPATIBILE 0070RAIL11



0070CEU11



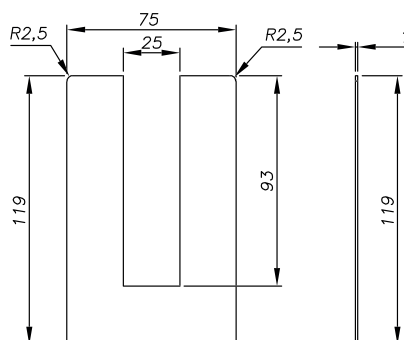
FINITURE POSSIBILI

- 01 - 03

COMPATIBILE 0070RAIL30



0070CEU30



FINITURE POSSIBILI

- 01 - 03



00 Alluminio grezzo



01 Alluminio anodizzato



02 Effetto Inox spazzolato

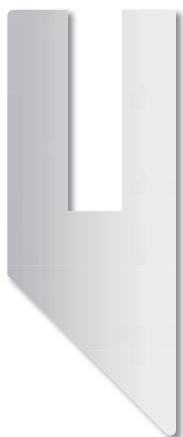


03 RAL

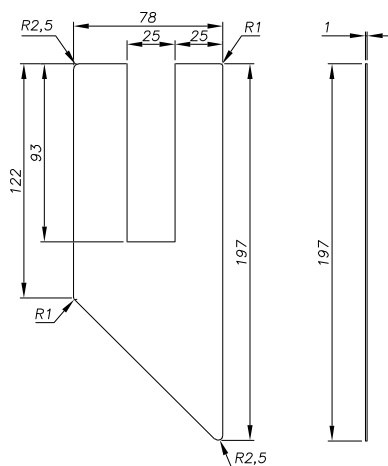
RIFERIMENTO

PIANI TECNICI

COMPATIBILE 0070RAIL13



0070CEU13D

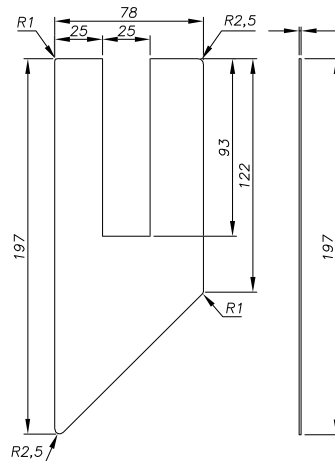


FINITURE POSSIBILI

- 01 - 03



0070CEU13G



FINITURE POSSIBILI

- 01 - 03

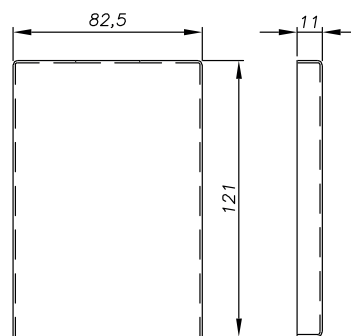
RIFERIMENTO

PIANI TECNICI

COMPATIBILE 0070RAIL10 & 0070RAIL30



0070CEC01

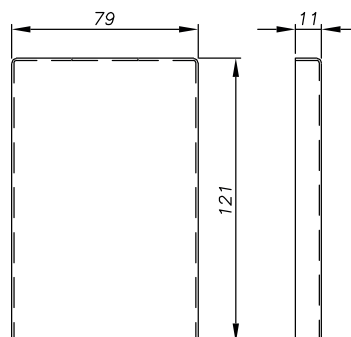


FINITURE POSSIBILI

00 01 02 03



0070CEC02



FINITURE POSSIBILI

00 01 02 03



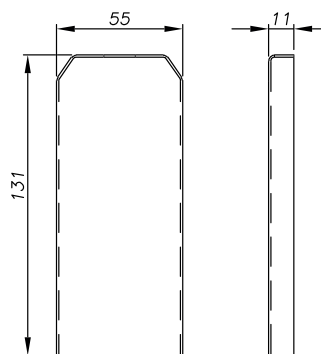
RIFERIMENTO

PIANI TECNICI

COMPATIBILE CON IL COVER 0080CAPO250



0080CE50



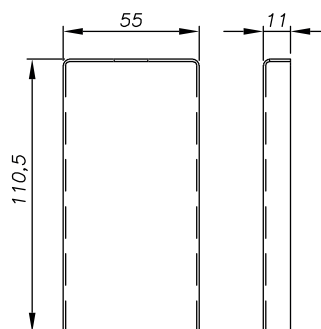
FINITURE POSSIBILI

- 01 02 03

COMPATIBILE CON IL COVER 0080CAPO252



0080CE52



FINITURE POSSIBILI

- 01 - 03

ACCESSORI E STRUMENTI

LIVELLA SPECIFICA

Permette di allineare il profilo

Rif. 007OUTNIV01-U45K2 Vendita per 2

Rif. 007OUTNIV01-U57K2 Vendita per 2



2 Perno vite permette di fissare una livella di dimensioni diverse.



Piedino di fissaggio
per profilo SABCO

Lo strumento è compatibile con i seguenti profili SABCO:
7031 - 7031R - 7011
7011R - 7013 - 7013D
7017 - 7030 - 7010
7015 - 7019



Vantaggio n°1

Si aggancia!

Allineare il profilo è ora un gioco da ragazzi.



Vantaggio n°2

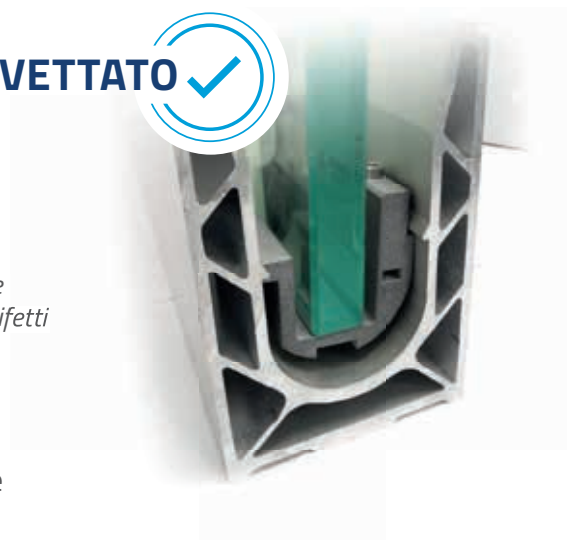
Doppia messa a livello!

È sufficiente agganciare due strumenti di allineamento distanziati il più possibile secondo la lunghezza della livella utilizzata.

BREVETTATO ✓

PINZA DI REGOLAZIONE DELL'ALTEZZA DEI VETRI

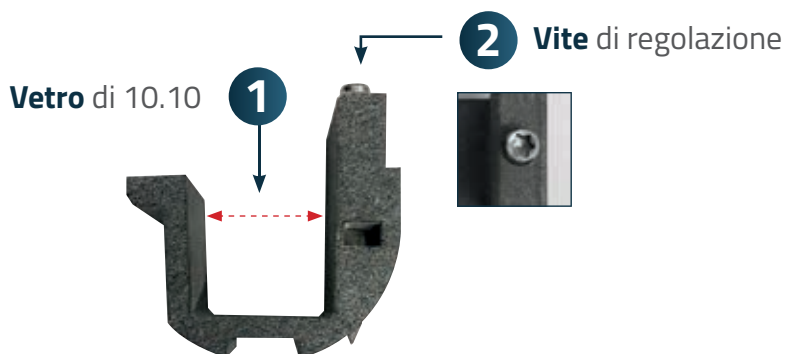
La pinza di regolazione assicura un'eccellente precisione nella regolazione dell'altezza dei vetri, usando la vite. Permette inoltre la sistemazione di difetti di fabbricazione e tolleranze del vetro.



Rif. 0070K10RHT-V1

Spessore del vetro fino a 10.10.

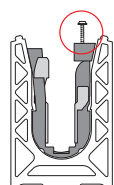
Kit di 10 pezzi



Vantaggio n°1

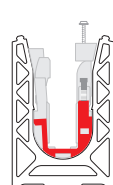
Stringi, è deciso!

Allineamento dei pannelli di vetro in un giro di vite.



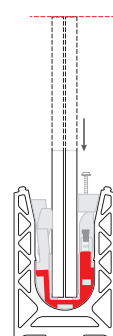
①

Inserimento delle pinze di serraggio



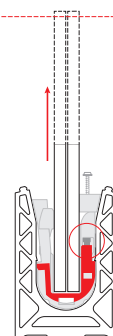
②

Inserimento delle pinze di regolazione in altezza.



③

Inserimento del pannello di vetro



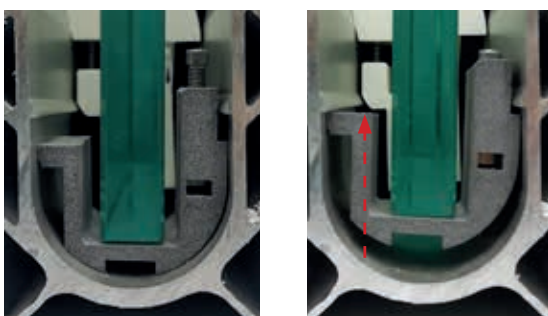
④

Regola il tuo vetro avvitando la pinza di regolazione.
Procedi al serraggio delle pinze.

Vantaggio n°2

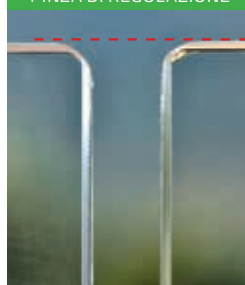
Allineamento senza smontaggio!

Con questo distanziatore non c'è bisogno di maneggiare i vetri per regolare l'altezza.

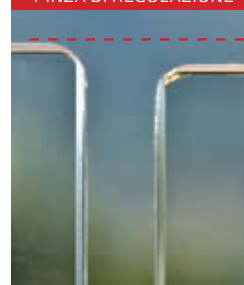


UN ALLINEAMENTO PERFETTO!

CON PINZA DI REGOLAZIONE



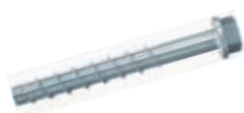
SENZA PINZA DI REGOLAZIONE



FISSAGGI

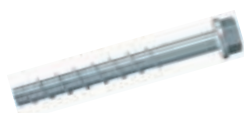
VITE PER CALCESTRUZZO

Prestazioni molto elevate per fissaggi permanenti nel calcestruzzo.



Rif. 09FIX-VBAZ-10

Vite per calcestruzzo
10x90 - Acciaio zincato
50 pezzi



Rif. 09FIX-VBAZ-12

Vite per calcestruzzo
12x110 - Acciaio zincato
50 pezzi



Rif. 09FIX-VBA4-10

Vite per calcestruzzo
10x90 - Inox A4
50 pezzi



Rif. 09FIX-VBA4-12

Vite per calcestruzzo
12x110 - Inox A4
20 pezzi

BULLONE DI ESPANSIONE

Alte prestazioni - Acciaio zincato e Inox A4.



Rif. 09FIX-CDAZ-10

Bullone di espansione
a presa 10x70
Acciaio zincato
50 pezzi



Rif. 09FIX-CDAZ-12

Bullone di espansione
a presa 12x90
Acciaio zincato
50 pezzi



Rif. 09FIX-CDA4-10

Bullone di espansione
a presa 10x70
Inox A4 - 50 pezzi



Rif. 09FIX-CDA4-12

Bullone di espansione
a presa 12x90
Inox A4 - 50 pezzi

PERNO DI ANCORAGGIO

Per esigenze elevate. I carichi pesanti possono essere fissati nel calcestruzzo fessurato.



Rif. 09FIX-GAAZ-10

Perno di ancoraggio
10x95 - Acciaio zincato
50 pezzi



Rif. 09FIX-GAAZ-12

Perno di ancoraggio
12x110 - Acciaio zincato
50 pezzi



Rif. 09FIX-GAA4-10

Perno di ancoraggio
10x95 - Inox A4
50 pezzi



Rif. 09FIX-GAA4-12

Perno di ancoraggio
12x110 - Inox A4
50 pezzi

ACCESSORI E STRUMENTI

KIT PER SIGILLATURA CHIMICA



Rif. 09FIX-SCAZ-10

Cartuccia di resina - sigillante chimico
Preso M10 - Acciaio zincato
Vite a testa esagonale M10x30 - Rondella in acciaio - Int. Ø10 - Ext. Ø 22 - Ht 02 - Acciaio



Rif. 09FIX-SCA4-10

Cartuccia di resina - sigillante chimico
Preso M10 - Inox A4
Vite a testa esagonale M10x30 - Inox A4
Rondella - Int. Ø10 - Ext. Ø 22 - Ht 02 - Inox A4

Rif. 09FIX-SCAZ-12

Cartuccia di resina - sigillante chimico
Preso M12 - Acciaio zincato
Vite a testa esagonale M10x30 - Rondella in acciaio - Int. Ø12 - Ext. Ø 27 - Ht 02.5 - Acciaio

Rif. 09FIX-SCA4-12

Cartuccia di resina - sigillante chimico
Preso M12 - Inox A4
Vite a testa esagonale M10x30 - Inox A4
Rondella - Int. Ø12 - Ext. Ø 27 - Ht 02.5 - Inox A4

ACCESSORI PER IL FISSAGGIO



Rif. 09ACC-FIX-PI-SC

Pistola manuale per la sigillatura chimica



Rif. 09ACC-ECOUV10

Scovolino per calcestruzzo - Ø10

Rif. 09ACC-ECOUV12

Scovolino per calcestruzzo - Ø12

Rif. 09ACC-ECOUV16/18

Scovolino per calcestruzzo Ø16 - Ø18

Rif. 09ACC-SOUF

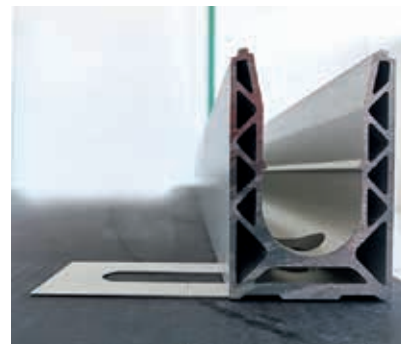
Pompa soffiante di pulizia per la foratura

PINZA A FORCELLA

Questo spessore permette di allineare il profilo quando la superficie del supporto non è regolare.



Rif. su richiesta



CONNETTORI PER ALLINEAMENTO PROFILO

Permette ai profili di essere allineati tra loro e di mantenere le prestazioni meccaniche del sistema.



Rif. 007PIN-06-50

Per il profilo 8050



Rif. 007PIN-08-50

I profili 7010
7011 / 7011R / 7013
7015 / 7018 / 7018L
7019



Rif. 007PIN-15-50

I profili 7030 / 7031 /
7031R



Rif.: 007PIN-06-30

Per il profilo 7017

CONNETTORE AD ANGOLO A 90°

Compatibile con tutti i profili tranne 8050/7018/7018L

Rif. 0070CONN90V



ACCESSORI E STRUMENTI



STRUMENTO 3 IN 1 SABCO

Lo strumento 3 in 1 One Side ha 3 funzioni:



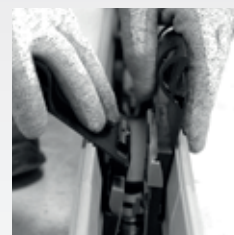
①

Controllare lo spessore del tuo vetro.



②

Inserire le pinze all'interno del binario.



③

Rimuovere facilmente le pinze.



Rif. 007-OUT-1S

Set di montaggio e smontaggio ONE SIDE

CACCIAVITI E PUNTE

Il cacciavite dinamometrico è uno strumento di precisione con valori di coppia da 1,4 Nm et 2 Nm.



Rif. 007-TRVS-2NM

Cacciavite dinamometrico (manico + punta)



Rif. 008-TRVS-1.4NM

Cacciavite dinamometrico (manico + punta)



Rif. 007-TORX-T20/150

Punta Torx
Dimensione 25
Serraggio 2 Nm



Anello viola
Serraggio 2 Nm

Vetro temperato polimerizzato



Anello arancione
Serraggio 1.4 Nm

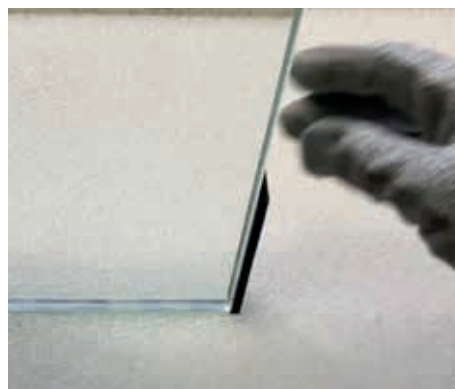
Vetro float

Ordinare questo strumento è obbligatorio per ottenere la garanzia di oltre 2 anni

ACCESSORI E STRUMENTI

SPAZIATORI

*Distanziatore tra i vetri - spessore 5 mm - plastica nera
Fissaggio: da incollare*



Rif. 0080ESPAC12

Vetro 06.06
Compatibile profilo 8050

Rif. 0070ESPAC0808

Vetro 08.08

Rif. 0070ESPAC1010

Vetro 10.10

Rif. 0070ESPAC1212

Vetro 12.12

Rif. 0070ESPAC1515

Vetro 15.15

Rif. 0070ESPAC12

Vetro 12 (06.06)

Rif. 0070ESPAC15

Vetro 15

Rif. 0070ESPAC19

Vetro 19

Rif. 007018ESPAC1212

Vetro 12.12
Compatibile profili 7018 & 7018L

Rif. 007018ESPAC1515

Vetro 15.15
Compatibile profili 7018 & 7018L

NASTRO ADESIVO

*Il nastro biadesivo è una schiuma acrilica adesiva nera ad alte prestazioni.
Permette l'assemblaggio di metalli.*



Rif. 0070ADDF-ALU-12-33

Nastro biadesivo PR
Alluminio - Spessore: 0,64 mm
l: 12 mm - L: 33 m

NASTRO ISOLANTE

Questo nastro è un supporto adesivo che, se posto tra due superfici metalliche, impedisce il verificarsi del processo elettrolitico, eliminando quindi il rischio di corrosione galvanica.



Rif. 007ISOL075-200

Compatibile profili 7010 & 7030

Rif. 007ISOL107-200

Compatibile profili 7011 & 7031

Nastro isolante contro la corrosione galvanica.

Sono disponibili diverse larghezze a seconda della superficie del profilo. (su richiesta)

KIT DI PULIZIA



Rif. 7OUT-KITNET01

- Spray sgrassante per alluminio e inox - 400 ml
- Panno in microfibra 300 x 500 mm

Rif. 7OUT-NET01

- Spray sgrassante per alluminio e inox - 400 ml

SISTEMA LED

Proponiamo il kit completo di accessori con illuminazione LED impermeabile in diversi colori per illuminare la tua balaustra. I nostri ingegneri hanno sviluppato un sistema LED waterproof, incorporato nella balaustra o inserito nel covers. I diversi colori ti permetteranno di personalizzare il tuo progetto.

L'installazione elettrica per l'illuminazione deve essere realizzata da un professionista delle installazioni elettriche.

NASTRO LED

9,6 W/m - 24V - 120 LED/m - l. 5 m



Rif. 007-LED-BLC-CHD-5M

Bianco caldo



Rif. 007-LED-BLC-NTR-5M

Bianco neutro



Rif. 007-LED-BLC-FRD-5M

Bianco freddo



Rif. 007-LED-JAUNE-5M

Giallo



Rif. 007-LED-VERT-5M

Verde



Rif. 007-LED-BLEU-5M

Blu



Rif. 007-LED-ROUGE-5M

Rosso

PINZE DI SUPPORTO

Pinza di supporto per LED



Rif. 0070CALE-LED

Solo per le vetrate 6.6

ALIMENTAZIONE

Alimentazione AC 230V / DC 24V
compatibile US - 5 metri



Rif. 007-ALIM230/24-60	60 W
Rif. 007-ALIM230/24-100	100 W
Rif. 007-ALIM230/24-150	150 W
Rif. 007-ALIM230/24-240	240 W
Rif. 007-ALIM230/24-300	300 W

TAPPO

Tappo di silicone per uscita laterale



Rif. 007-FLEX-BCH-ALIM

Rif. 007-FLEX-BCH-FIN

Venduto individualmente





GAMMA

CORRIMANO & ACCESSORI ASSOCIATI

Corrimano piatto.....	134
Corrimano standard.....	138
OPZIONE LED.....	145
Tubolare.....	146

CORRIMANO

Abbiamo completato la nostra gamma di corrimano per permetterti di combinare nel tuo progetto funzionalità e design. Proponiamo tre stili diversi:



CORRIMANO
PIATTO



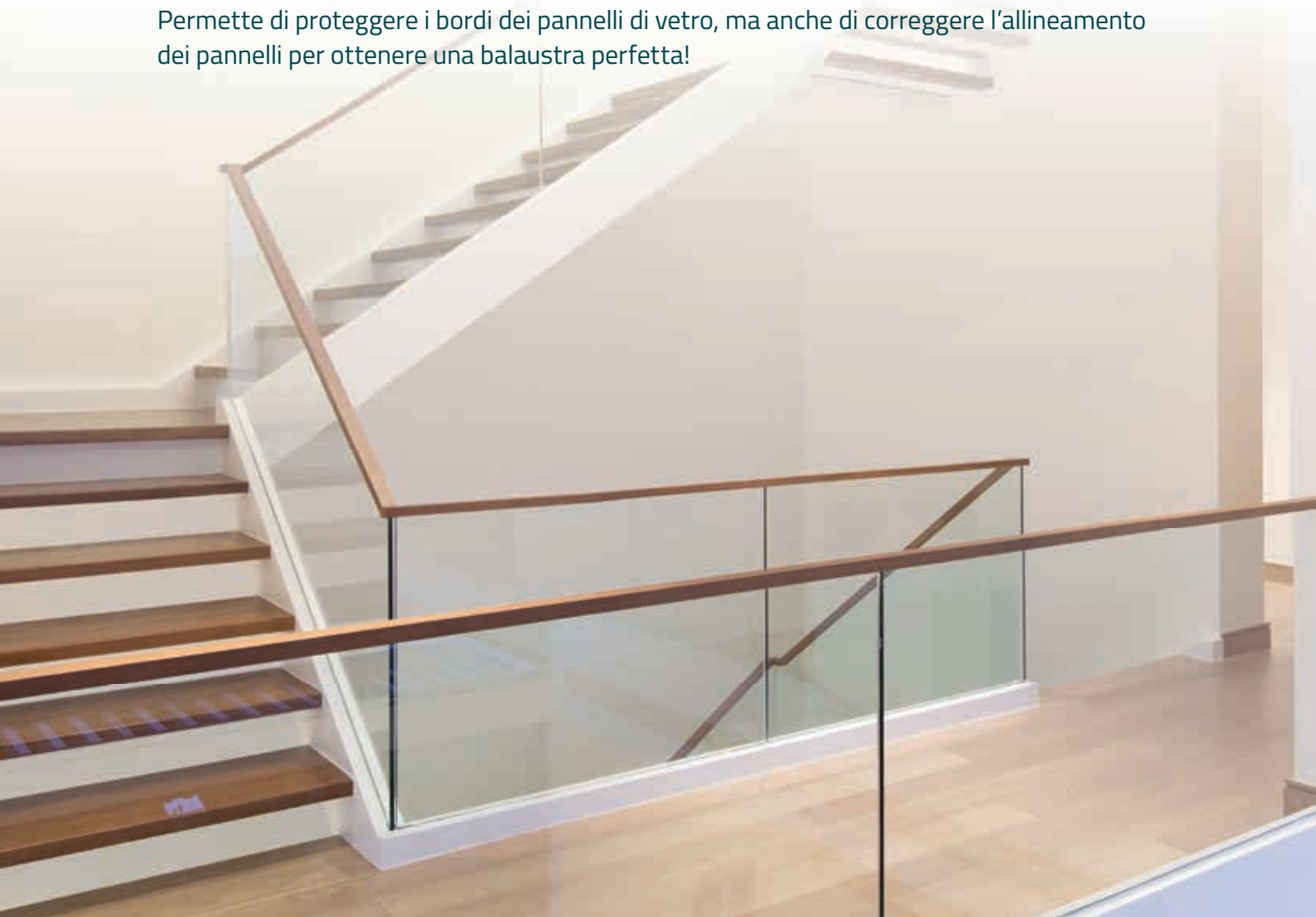
CORRIMANO
STANDARD



TUBOLARE

PERFETTO ALLINEAMENTO DEI VETRI

Permette di proteggere i bordi dei pannelli di vetro, ma anche di correggere l'allineamento dei pannelli per ottenere una balaustra perfetta!



Fai la tua scelta!

LE FORME:



I MATERIALI:



IL LEGNO,
una scelta ecologica
e naturale.

- Materiale nobile e naturale
- Facile cambio di colore (*con vernice o pittura*)
- Atmosfera calda

INTERNO



L'ALLUMINIO,
un look moderno

- Materiale resistente e durevole (*riciclato e 100% riciclabile*)
- Effetto minimale
- Manutenzione molto bassa (kit di pulizia Sadev).

INTERNO ED ESTERNO



L'INOX,
stile
contemporaneo

- Solido
- Resistente alle variazioni di temperatura
- Anti-corrosione
- Manutenzione molto bassa (Kit di pulizia Sadev)

INOX 316 - ESTERNO: efficace in ambienti aggressivi
INOX 304 - INTERNO

FINITURE:



ALLUMINIO
ANODIZZATO



EFFETTO INOX
SPAZZOLATO



INOX
SPAZZOLATO



CAMPIONE DEI
COLORI RAL



FAGGIO



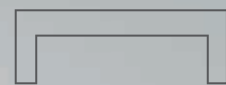
QUERCIA

ACCESSORI ASSOCIATI:

Tutti i nostri corrimano hanno i loro propri accessori.



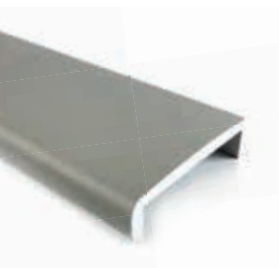
CORRIMANO
PIATTO



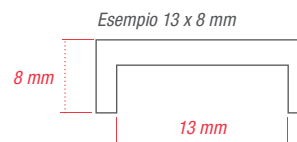
PROFILO ALLUMINIO

Dimensioni: 13 x 8 mm
Spessore del vetro: 13.5

CORRIMANO PIATTO



PROFILO ALLUMINIO



Finitura:  ALLUMINIO ANODIZZATO

Rif. 0010201308250-01	Dim. 13 x 8 mm	Sp. vetro 12.7	L. 2 500 mm	0010201308500-01	Dim. 13 x 8 mm	Sp. vetro 12.7	L. 5 000 mm
0010201408250-01	Dim. 14 x 8 mm	Sp. vetro 13.5	L. 2 500 mm	0010201408500-01	Dim. 14 x 8 mm	Sp. vetro 13.5	L. 5 000 mm
0010201708250-01	Dim. 17 x 8 mm	Sp. vetro 16.7	L. 2 500 mm	0010201708500-01	Dim. 17 x 8 mm	Sp. vetro 16.7	L. 5 000 mm
0010201908250-01	Dim. 19 x 8 mm	Sp. vetro 17.5	L. 2 500 mm	0010201908500-01	Dim. 19 x 8 mm	Sp. vetro 17.5	L. 5 000 mm
0010202308250-01	Dim. 23 x 8 mm	Sp. vetro 21.5	L. 2 500 mm	0010202308500-01	Dim. 23 x 8 mm	Sp. vetro 21.5	L. 5 000 mm
0010202708250-01	Dim. 27 x 8 mm	Sp. vetro 25.5	L. 2 500 mm	0010202708500-01	Dim. 27 x 8 mm	Sp. vetro 25.5	L. 5 000 mm

Finitura:  EFFETTO INOX SPAZZOLATO

Rif. 0010201308250-02	Dim. 13 x 8 mm	Sp. vetro 12.7	L. 2 500 mm	0010201308500-02	Dim. 13 x 8 mm	Sp. vetro 12.7	L. 5 000 mm
0010201408250-02	Dim. 14 x 8 mm	Sp. vetro 13.5	L. 2 500 mm	0010201408500-02	Dim. 14 x 8 mm	Sp. vetro 13.5	L. 5 000 mm
0010201708250-02	Dim. 17 x 8 mm	Sp. vetro 16.7	L. 2 500 mm	0010201708500-02	Dim. 17 x 8 mm	Sp. vetro 16.7	L. 5 000 mm
0010201908250-02	Dim. 19 x 8 mm	Sp. vetro 17.5	L. 2 500 mm	0010201908500-02	Dim. 19 x 8 mm	Sp. vetro 17.5	L. 5 000 mm
0010202308250-02	Dim. 23 x 8 mm	Sp. vetro 21.5	L. 2 500 mm	0010202308500-02	Dim. 23 x 8 mm	Sp. vetro 21.5	L. 5 000 mm
0010202708250-02	Dim. 27 x 8 mm	Sp. vetro 25.5	L. 2 500 mm	0010202708500-02	Dim. 27 x 8 mm	Sp. vetro 25.5	L. 5 000 mm

Finitura:  CAMPIONE DEI COLORI RAL

Rif. 0010201308250-03	Dim. 13 x 8 mm	Sp. vetro 12.7	L. 2 500 mm	0010201308500-03	Dim. 13 x 8 mm	Sp. vetro 12.7	L. 5 000 mm
0010201408250-03	Dim. 14 x 8 mm	Sp. vetro 13.5	L. 2 500 mm	0010201408500-03	Dim. 14 x 8 mm	Sp. vetro 13.5	L. 5 000 mm
0010201708250-03	Dim. 17 x 8 mm	Sp. vetro 16.7	L. 2 500 mm	0010201708500-03	Dim. 17 x 8 mm	Sp. vetro 16.7	L. 5 000 mm
0010201908250-03	Dim. 19 x 8 mm	Sp. vetro 17.5	L. 2 500 mm	0010201908500-03	Dim. 19 x 8 mm	Sp. vetro 17.5	L. 5 000 mm
0010202308250-03	Dim. 23 x 8 mm	Sp. vetro 21.5	L. 2 500 mm	0010202308500-03	Dim. 23 x 8 mm	Sp. vetro 21.5	L. 5 000 mm
0010202708250-03	Dim. 27 x 8 mm	Sp. vetro 25.5	L. 2 500 mm	0010202708500-03	Dim. 27 x 8 mm	Sp. vetro 25.5	L. 5 000 mm

CORRIMANO PIATTO



PROFILO **INOX 316**

Dimensioni: **14 x 10 mm**

Spessore del vetro: **13.5**

Rif. 0010201410300A4 L. 3 000 mm

Dimensioni: **22 x 10 mm**

Spessore del vetro: **19 > 21.5**

Rif. 0010202210300A4 L. 3 000 mm

Dimensioni: **18 x 10 mm**

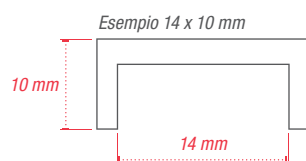
Spessore del vetro: **17.5**

Rif. 0010201810300A4 L. 3 000 mm

Dimensioni: **26 x 10 mm**

Spessore del vetro: **25.5**

Rif. 0010202610300A4 L. 3 000 mm



CONNETTORE **INOX 316**

Dimensioni: **50 x 60 mm**

Spessore del vetro: **11.9 > 13.9**

Rif. 009REL5060-12-9/16

Dimensioni: **50 x 60 mm**

Spessore del vetro: **20.2 > 21.6**

Rif. 009REL5060-21.5

Dimensioni: **50 x 60 mm**

Spessore del vetro: **16.2 > 17.6**

Rif. 009REL5060-17.5

CORRIMANO PIATTO



PROFILO **LEGNO**

Materiale:  QUERCIA

Rif. 0010202410240W10	Dim. 14.5 x 10 mm	Sp. vetro 6.6	L. 2 400 mm
0010202810240W10	Dim. 18.5 x 10 mm	Sp. vetro 8.8	L. 2 400 mm
0010203210240W10	Dim. 22.5 x 10 mm	Sp. vetro 10.10	L. 2 400 mm

Materiale:  FAGGIO

Rif. 0010202410240W20	Dim. 14.5 x 10 mm	Sp. vetro 6.6	L. 2 400 mm
0010202810240W20	Dim. 18.5 x 10 mm	Sp. vetro 8.8	L. 2 400 mm
0010203210240W20	Dim. 22.5 x 10 mm	Sp. vetro 10.10	L. 2 400 mm

ACCESSORI




ANGOLO **LEGNO**

Materiale:  QUERCIA

Dimensioni: **100 x 100 mm**

Rif. 001020231029W10	Sp. vetro 6.6
001020281029W10	Sp. vetro 8.8
001020321029W10	Sp. vetro 10.10

Materiale:  FAGGIO

Dimensioni: **100 x 100 mm**

Rif. 001020231029W20	Sp. vetro 6.6
001020281029W20	Sp. vetro 8.8
001020321029W20	Sp. vetro 10.10

MATERIALE DI FISSAGGIO

RULLO ADESIVO
DOUBLE FACE - 12 MM X 18 M
Rif. 0010ADDF-B0I-12-18

CORRIMANO STANDARD



TUBO **LEGNO**

Diametro: 42
Spessore del vetro: 8.8

CORRIMANO STANDARD



TUBO **ALLUMINIO**

Diametro: **50 mm**

Rif. 00102050500AL01 L. 5 000 mm



ALLUMINIO ANODIZZATO

00102050500AL02 L. 5 000 mm



EFFETTO INOX SPAZZOLATO

ACCESSORI



GUARNIZIONE

Spessore del vetro: **8.8/4**

Rif. 001024AL175 L. 1 000 mm

Spessore del vetro: **10.10/4**

Rif. 001024AL215 L. 1 000 mm

TAPPO DI CHIUSURA **ALLUMINIO**

Diametro: **50 mm**

Rif. 00102050B0AL01



ALLUMINIO ANODIZZATO

Rif. 00102050B0AL02



EFFETTO INOX SPAZZOLATO

CONNETTORE 90°

Dimensioni: **100 x 100 mm**

Rif. 00102029



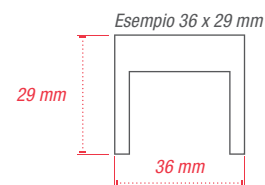
CORRIMANO STANDARD



TUBO ALLUMINIO

Dimensioni: **48 x 37 mm**

Rif. 0010204837500AL01	 ALLUMINIO ANODIZZATO	L. 5 000 mm
0010204837500AL02	 EFFETTO INOX SPAZZOLATO	L. 5 000 mm



Dimensioni: **36 x 29 mm**

Rif. 0010203629500AL01	 ALLUMINIO ANODIZZATO	L. 5 000 mm
0010203629500AL02	 EFFETTO INOX SPAZZOLATO	L. 5 000 mm

ACCESSORI



GUARNIZIONE

Spessore del vetro: **8.8/4**

Rif. 001024AL175 L. 1 000 mm

Spessore del vetro: **10.10/4**

Rif. 001024AL215 L. 1 000 mm



TAPPO DI CHIUSURA ALLUMINIO

Finitura:  ALLUMINIO ANODIZZATO

Rif. 0010203629B0AL01 Dim. **36 x 29 mm**
0010204837B0AL01 Dim. **48 x 37 mm**

Finitura:  EFFETTO INOX SPAZZOLATO

Rif. 0010203629B0AL02 Dim. **36 x 29 mm**
0010204837B0AL02 Dim. **48 x 37 mm**



CONNETTORE 90°

Dimensioni: **100 x 100 mm**

Rif. 00102029

CORRIMANO STANDARD



TUBO

INOX 304

Rif. 00102042500	∅ 42 mm	L. 5 000 mm
00102048500	∅ 48 mm	L. 5 000 mm
00102060500	∅ 60 mm	L. 5 000 mm

INOX 316

Rif. 00102042500A4	∅ 42 mm	L. 5 000 mm
00102048500A4	∅ 48 mm	L. 5 000 mm
00102060500A4	∅ 60 mm	L. 5 000 mm

ACCESSORI



GUARNIZIONE

Spessore del vetro: 10 > 13.5

Rif. 00102410135	∅ 42.4 mm
00102910135	∅ 48.3 mm

Spessore del vetro: 15 > 17.5

Rif. 001024175	∅ 42.4 mm
00102915175	∅ 48.3 mm
00103415175	∅ 60.3 mm

Spessore del vetro: 21 > 25.5

Rif. 00102921255	∅ 48.3 mm
00103421255	∅ 60.3 mm

Spessore del vetro: 19 > 21.5

Rif. 00102419215	∅ 42.4 mm
00102919215	∅ 48.3 mm
00103419215	∅ 60.3 mm



TAPPO DI CHIUSURA

INOX 304

Rif. 0010204210	∅ 42 mm
0010204810	∅ 48 mm
0010206010	∅ 60 mm

INOX 316

Rif. 0010204210A4	∅ 42 mm
0010204810A4	∅ 48 mm
0010206010A4	∅ 60 mm

ACCESSORI



CONNETTORE 90°

INOX 304

Rif. 0010204229	∅ 42 mm
0010204829	∅ 48 mm
0010206029	∅ 60 mm

INOX 316

Rif. 0010204229A4	∅ 42 mm
0010204829A4	∅ 48 mm
0010206029A4	∅ 60 mm



CONNETTORE 180°

INOX 304

Rif. 0010204220	∅ 42 mm
0010204820	∅ 48 mm
0010206020	∅ 60 mm

INOX 316

Rif. 0010204220A4	∅ 42 mm
0010204820A4	∅ 48 mm
0010206020A4	∅ 60 mm



CONNETTORE PARETE **INOX 304**

Rif. 0010204211	∅ 42 mm
0010204811	∅ 48 mm

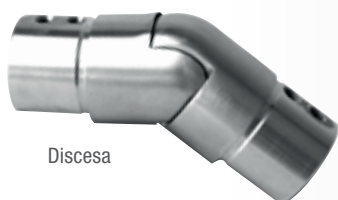
Salita



INOX 304

Rif. 00102042291 (Salita)	∅ 42 mm	Angolo 25°a 55°
00102042292 (Discesa)		

Discesa



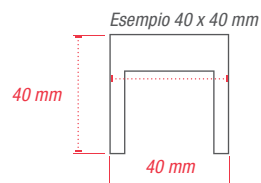
CORRIMANO STANDARD



TUBO INOX 316

Dimensioni: **40 x 40 mm**

Rif. 0010204040600A4 L. 6 000 mm



ACCESSORI



GUARNIZIONE

Spessore del vetro: **6.6**

Rif. 001024135 L. 5 000 mm

Spessore del vetro: **8.8**

Rif. 001024175 L. 5 000 mm

Spessore del vetro: **10.10**

Rif. 001024215 L. 5 000 mm



CONNETTORE 90° INOX 316

Dimensioni: **40 x 40 mm**

Rif. 001020404029A4



CONNETTORE 180° INOX 316

Dimensioni: **40 x 40 mm**

Rif. 001020404020A4



TAPPO DI CHIUSURA INOX 316

Dimensioni: **40 x 40 mm**

Rif. 001020404010A4

ACCESSORI



RACCORDO REGOLABILE **INOX 316**

Dimensioni: **40 x 40 mm**

Rif. 0010304040291A4 Di discesa
0010304040292A4 Di salita



CONNETTORE PARETE **INOX 316**

Dimensioni: **40 x 40 mm**

Rif. 001030404011A4



TUBO **LEGNO**

Diametro: **42 mm** | Spessore del vetro: **8.8**

Rif. 00102042180W10B

L. 1 800 mm

 QUERCIA

00102042180W20B

 FAGGIO



TUBO **LEGNO**

Dimensioni: **40 x 40 mm** | Spessore del vetro: **8.8**

Rif. 0010204040180W10B

L. 1 800 mm

 QUERCIA

0010204040180W20B

 FAGGIO

MATERIALE DI FISSAGGIO

RULLO ADESIVO
DOUBLE FACE -
12 mm x 18 m

Rif. 0010ADDF-B0I-12-18

Corrimano in legno di 60 mm x 40 mm sono disponibili su richiesta.

OPZIONE LED



TUBO

INOX 304

Rif. 00102042500 Ø 42 mm L. 5 000 mm

INOX 316

Rif. 00102042500A4 Ø 42 mm L. 5 000 mm



CAVALIERE FISSAGGIO - LED FISSO

INOX 304

Rif. 00106000

ACCESSORI



PROFILO LED - PVC

Rif. 0010LED1-PROFSUP L. 2 000 mm



CONNETTORE A CLIP

Rif. 0010LED1-CON1CLIP

Questi 2 elementi possono essere collegati tramite saldatura.



RIVESTIMENTO DIFFUSORE LED - PVC

Rif. 0010LED1-CAPODIFF



CONNETTORE A CLIP

Rif. 0010LED1-CON2

Per unire linearmente due strisce LED.



NASTRO LED IP65

Rif. 0010LED1-BLCNTR5M L. 5 000 mm



CONNETTORE DA SALDARE

Rif. 0010LED1-CON1SUD



CAPSULA

Rif. 0010LED1-B0

MATERIALE DI FISSAGGIO

RULLO ADESIVO DOUBLE FACE - 15 mm x 1.5 m
Rif. 0010ADDF-VER-12-25

CORRIMANO TUBOLARE



TUBO **INOX 304**

Diametro: 48.3

TUBOLARE

TUBO



INOX 304

Rif. 00103033200	∅ 33.7 mm	L. 2 000 mm
00103033400	∅ 33.7 mm	L. 4 000 mm
00103033600	∅ 33.7 mm	L. 6 000 mm
Rif. 00103042200	∅ 42.4 mm	L. 2 000 mm
00103042400	∅ 42.4 mm	L. 4 000 mm
00103042600	∅ 42.4 mm	L. 6 000 mm
Rif. 00103048200	∅ 48.3 mm	L. 2 000 mm
00103048400	∅ 48.3 mm	L. 4 000 mm
00103048600	∅ 48.3 mm	L. 6 000 mm

INOX 316

Rif. 00103033200A4	∅ 33.7 mm	L. 2 000 mm
00103033400A4	∅ 33.7 mm	L. 4 000 mm
00103033600A4	∅ 33.7 mm	L. 6 000 mm
Rif. 00103042200A4	∅ 42.4 mm	L. 2 000 mm
00103042400A4	∅ 42.4 mm	L. 4 000 mm
00103042600A4	∅ 42.4 mm	L. 6 000 mm
Rif. 00103048200A4	∅ 48.3 mm	L. 2 000 mm
00103048400A4	∅ 48.3 mm	L. 4 000 mm
00103048600A4	∅ 48.3 mm	L. 6 000 mm

ACCESSORI



TAPPO DI CHIUSURA

INOX 304

Rif. 0010303310	∅ 33.7 mm
0010304210	∅ 42.4 mm
0010304810	∅ 48.3 mm

INOX 316

Rif. 0010303310A4	∅ 33.7 mm
0010304210A4	∅ 42.4 mm
0010304810A4	∅ 48.3 mm



CONNETTORE 90°

INOX 304

Rif. 0010303329	∅ 33.7 mm
0010304229	∅ 42.4 mm
0010304829	∅ 48.3 mm

INOX 316

Rif. 0010303329A4	∅ 33.7 mm
0010304229A4	∅ 42.4 mm
0010304829A4	∅ 48.3 mm



CONNETTORE 180°

INOX 304

Rif. 0010303320	∅ 33.7 mm
0010304220	∅ 42.4 mm
0010304820	∅ 48.3 mm

INOX 316

Rif. 0010303320A4	∅ 33.7 mm
0010304220A4	∅ 42.4 mm
0010304820A4	∅ 48.3 mm



CONNETTORE PARETE **INOX 304**

Rif. 0010304211	∅ 42 mm
-----------------	---------

TUBOLARE



TUBO **INOX 304**

Dimensioni: **40 x 40 mm**

Rif. 0010304040300 L. 3 000 mm

ACCESSORI



TAPPO DI CHIUSURA **INOX 304**

Dimensioni: **40 x 40 mm**

Rif. 001030404010



CONNETTORE PARETE **INOX 304**

Dimensioni: **40 x 40 mm**

Rif. 001030404011A4



CONNETTORE 90° **INOX 304**

Dimensioni: **40 x 40 mm**

Rif. 001030404029



CONNETTORE 180° **INOX 304**

Dimensioni: **40 x 40 mm**

Rif. 001030404020

TUBOLARE



TUBO **LEGNO**

Diametro: **42 mm**

Rif. 00103042180W10

L. 1 800 mm

 QUERCIA

00103042180W20

 FAGGIO

ACCESSORI



TAPPO DI CHIUSURA **INOX 304**

Diametro: **42 mm**

Rif. 0010304210W



CONNETTORE **INOX 304**

Diametro: **42 mm**

Rif. 00100304220W



CONNETTORE 90° FEMMINA **INOX 304**

Diametro: **42 mm**

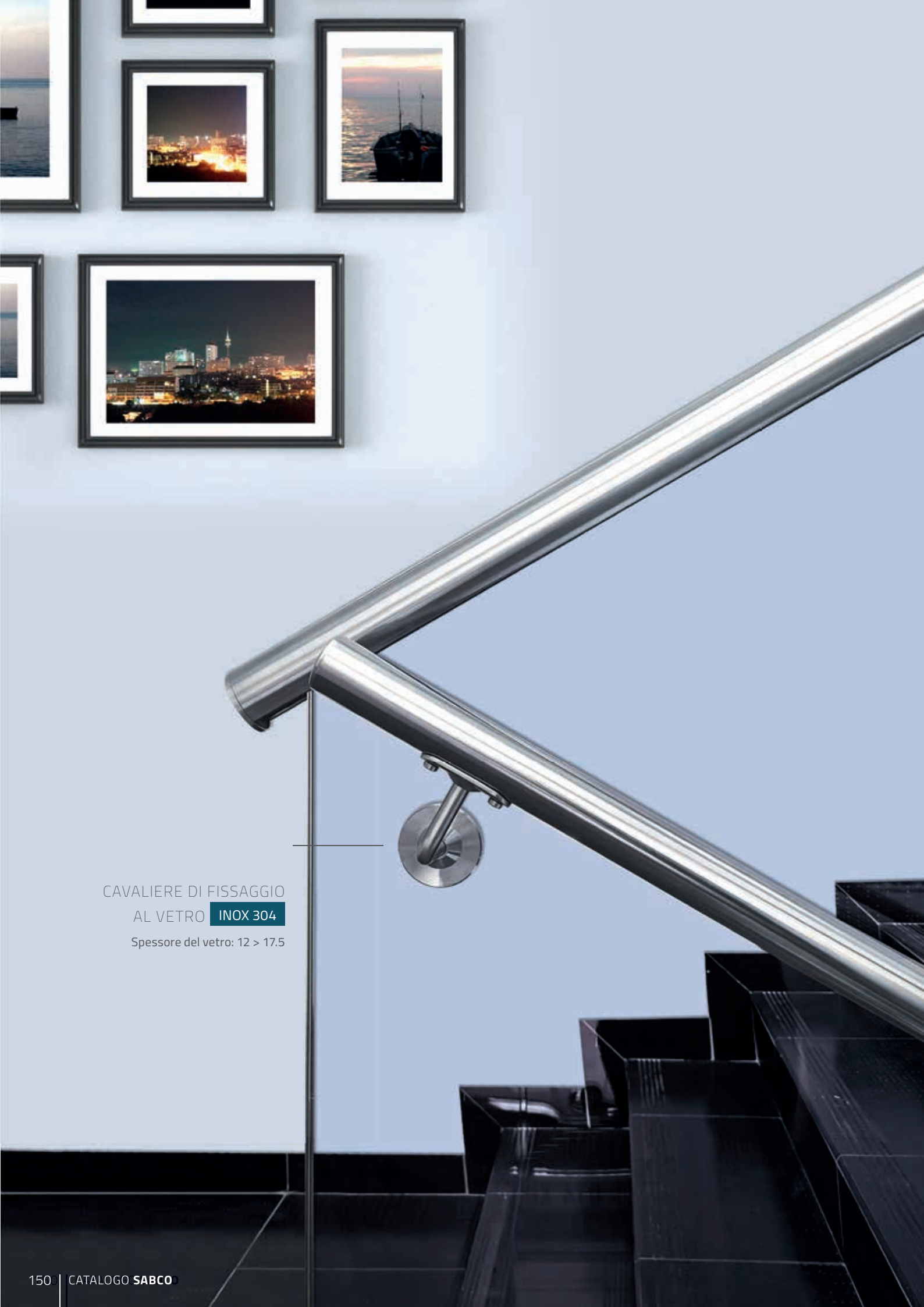
Rif. 0010304229W



SUPPORTO IN PLASTICA

Diametro: **42 mm**

Rif. 0010304200W



CAVALIERE DI FISSAGGIO
AL VETRO

INOX 304

Spessore del vetro: 12 > 17,5



CAVALIERE FISSAGGIO VETRO - FISSO INOX 304

Foratura: **fresata**

Spessore del vetro: **11.5 > 13.5**

Rif. 00101006111004

Spessore del vetro: **14 > 15.5**

Rif. 00101006111006

Spessore del vetro: **16 > 17.5**

Rif. 0010100611110

Foratura: **cilindrico**

Spessore del vetro: **10 > 12**

Rif. 001010062412

Spessore del vetro: **13 > 15.5**

Rif. 001010062414

Spessore del vetro: **16 > 17.5**

Rif. 001010062420

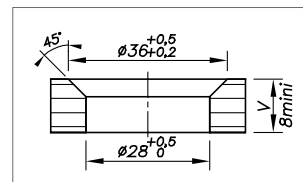
Spessore del vetro: **18 > 19.5**

Rif. 0010100611112

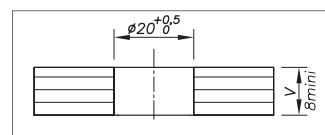
Spessore del vetro: **20**

Rif. 0010100611114

Schema di foratura fresata



Schema di foratura cilindrica



CAVALIERE FISSAGGIO VETRO INOX 304

Foratura: **fresata**

Spessore del vetro: **10 > 10.5**

Rif. 001020061116

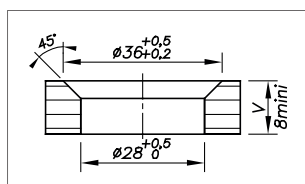
Spessore del vetro: **16 > 19.5**

Rif. 001020061120

Spessore del vetro: **20 > 21.5**

Rif. 001020061124

Schema di foratura fresata



Foratura: **cilindrico**

Spessore del vetro: **10 > 10.5**

Rif. 001020062424

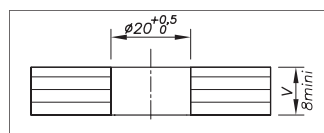
Spessore del vetro: **16 > 19.5**

Rif. 001020062432

Spessore del vetro: **20 > 21.5**

Rif. 001020062436

Schema di foratura cilindrica





CAVALIERE FISSAGGIO VETRO

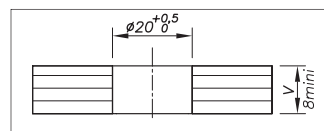
REGOLABILE **INOX 304**

Per corrimano cilindrico

Spessore del vetro: 8 > 18

Rif. 00104000-0818

Schema di foratura cilindrica



CAVALIERE FISSAGGIO VETRO

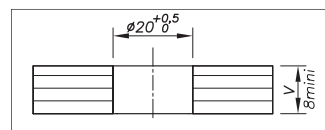
REGOLABILE **INOX 304**

Per corrimano piatto

Spessore del vetro: 8 > 18

Rif. 00104500-0818

Schema di foratura cilindrica



CAVALIERE FISSAGGIO VETRO **INOX 304**

Per corrimano cilindrico

Spessore del vetro: 12 > 17.5

Rif. 00101030-1218

Spessore del vetro: 18 > 25.5

Rif. 00101030-1926



CAVALIERE FISSAGGIO A PARETE FISSO **INOX 304**

Per corrimano piatto

Rif. 00105000



CAVALIERE FISSAGGIO A PARETE - FISSO

Per corrimano cilindrico

INOX 304

Rif. 00101000

INOX 316

Rif. 00101000A4



CAVALIERE FISSAGGIO A PARETE REGOLABILE **INOX 304**

Per corrimano cilindrico

Rif. 00101500

IL NOSTRO APPROCCIO ALLA RSI

«Agiamo insieme per ridurre la nostra impronta ambientale.»

Nel quadro della nostra visione sostenibile, e forti del nostro motto «We Build the invisible»,
la nostra ambizione è quella di far sì che questa invisibilità rifletta il nostro impatto ambientale.

SADEV si sviluppa e si differenzia **ottimizzando la sua impronta ecologica** e aumentando il suo contributo al **benessere delle persone**. Questo impegno è possibile grazie **al coinvolgimento di tutte le parti interessate: i nostri dipendenti, clienti, partner e fornitori.**

IMPRONTA LESS

L'impronta ecologica è un indicatore e un metodo di valutazione ambientale che tiene conto della pressione esercitata dall'uomo sulle risorse naturali e sui «servizi ecologici» forniti dalla natura.

La riduzione del nostro impatto ambientale è al centro di ogni nostra scelta.



ECO DESIGN

L'Eco Design dei nostri pezzi e sistemi assicura l'ottimizzazione delle materie prime utilizzate per una maggiore resistenza e durata.

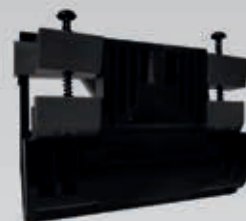
Ecco perché le nostre pinze sono realizzate usando un polimero termoplastico chiamato **ABS (Acrylonitrile Butadiene Styrene)**.

Questo materiale comporta numerosi vantaggi:

- ▶ **ALTAMENTE RICICLABILE**
- ▶ **RESISTENZA ALLE SOLLECITAZIONI**
- ▶ **BUONA BUONA RESISTENZA ALLE TEMPERATURE (DA -20°C A +80°C)**
- ▶ **ALTA DURATA**

Test di invecchiamento accelerato e di nebbia salina sui nostri cunei garantiscono le prestazioni del sistema SABCO nel tempo nelle condizioni più estreme:

Rapporti di prova: BEB6.F.3021 - BEB6.L.3026



RICICLALI!

SABCO

proteggi anche il tuo futuro

Gli imballaggi delle nostre pinze rispettano il pianeta.



Stampa con inchiostro vegetale

*Gli inchiostri vegetali usano una **base di olio di soia o di olio vegetale** al posto del petrolio.*

Cartone riciclabile



FATTO IN FRANCIA

I nostri prodotti e imballaggi sono fabbricati in Francia!

Nella scelta dei nostri fornitori, **privilegiamo la filiera francese**, una risorsa importante.

La vicinanza ci permette di risparmiare tempo nella consegna dei prodotti e quindi di essere **più reattivi nella consegna ai nostri clienti.**

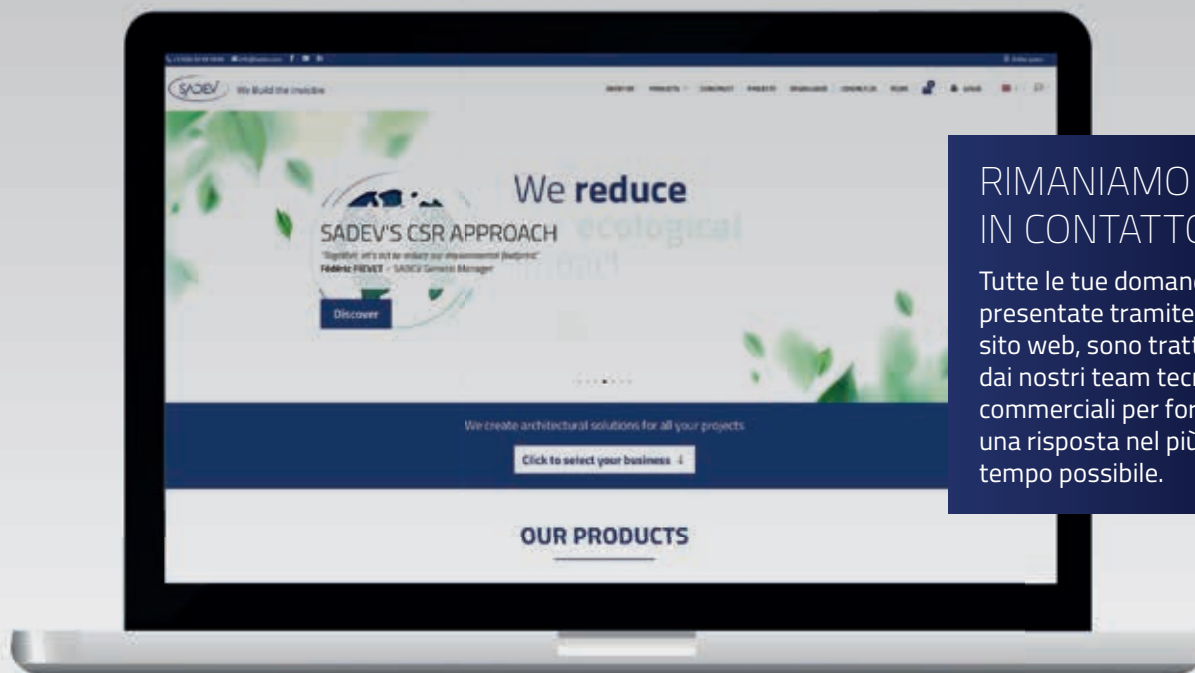
L'occupazione locale forma parte della nostra filosofia.

Lavoriamo **regolarmente con un laboratorio protetto** (unità di produzione che impiega persone riconosciute come lavoratori disabili e orientata al lavoro in ambito protetto) per l'assemblaggio dei nostri pezzi.

Scopri la nostra cassetta degli attrezzi digitale!

Un nuovo sito progettato per soddisfare le esigenze dei nostri clienti.

Molte funzioni sono ora disponibili per darti accesso a tutte le informazioni e al supporto di cui hai bisogno: 24 ore al giorno, 7 giorni alla settimana.

**RIMANIAMO
IN CONTATTO !**

Tutte le tue domande, presentate tramite il nostro sito web, sono trattate dai nostri team tecnico-commerciali per fornirti una risposta nel più breve tempo possibile.

**ACCOUNT CLIENTE**

Crea ora il tuo account cliente per avere accesso a tutte le funzionalità del sito.

➤ *Section: my-account*

**PREVENTIVO ONLINE**

Un preventivo online, niente di più facile! Scegli i tuoi prodotti e aggiungili alla tua richiesta di preventivo, che troverai nella tua cartella nel menù.

**GARANTIE**

Tutti i nostri prodotti possono beneficiare di una **garanzia standard di due anni**. Per beneficiare di tale garanzia, è sufficiente registrarsi sul nostro sito.

➤ *Section: maintenance-and-warranty*

**DOWNLOAD**

Certificazioni, cataloghi, progetti DWG e BIM, istruzioni di installazione, schede prodotto... Tutti i nostri documenti possono essere scaricati online.

➤ *Section: downloads*

RIMANI INFORMATO

NEWSLETTER

Iscriviti alla nostra newsletter per non perdere nessuna informazione, come ad esempio: nuove uscite di prodotti, promozioni, gli ultimi video o notizie sui progetti e molto altro.

ISCRIVERSI

NOTIZIE

Se stai cercando informazioni sulle ultime novità dell'azienda e sui suoi prodotti, vai alla sezione *NEWS!*

[Section: news](#)



VIDEO - ISCRIVITI A SADEV TV!



Guarda i nostri ultimi video di installazione o di test dei prodotti, i video dei nostri progetti ed eventi.

Puoi trovarli nella sezione *NEWS* del sito o direttamente sul nostro canale YOUTUBE.



SOCIAL NETWORK

Puoi anche trovarci sui social network, per scambiare le ultime notizie con l'hashtag #SADEV.



[SADEV We Build The Invisible](#)

BIBLIOTECA DEI PROGETTI

Scopri la vetrina di tutti i progetti realizzati con i nostri clienti. Vuoi pubblicare un progetto (realizzato con pezzi SADEV) sul nostro sito web per ottenere visibilità?

Puoi inviare un'e-mail a contact@sadev.com.

INDICE

RÉF. / REF.	PAGE
00101000	153
00101500	153
00102029	139
00102029	140
00105000	153
00106000	145
001024135	143
001024175	141
001024175	143
001024215	143
0010204210	141
0010204211	142
0010204220	142
0010204229	142
0010204810	141
0010204811	142
0010204820	142
0010204829	142
0010206010	141
0010206020	142
0010206029	142
0010303310	147
0010303310	147
0010303320	147
0010303329	147
0010304210	147
0010304210	147
0010304211	147
0010304220	147
0010304229	147
0010304810	147
0010304810	147
0010304820	147
0010304829	147
00102042291	142
00102042292	142
00102042500	141
00102042500	145
00102048500	141
00102060500	141
00102410135	141
00102419215	141
00102910135	141
00102915175	141
00102919215	141
00102921255	141
00103033200	147
00103033400	147

RÉF. / REF.	PAGE
00103033600	147
00103042200	147
00103042400	147
00103042600	147
00103048200	147
00103048400	147
00103048600	147
00103415175	141
00103419215	141
00103421255	141
001010061110	151
001010061112	151
001010061114	151
001010062412	151
001010062414	151
001010062420	151
001010062422	151
001010062424	151
001020061116	151
001020061120	151
001020061124	151
001020062424	151
001020062432	151
001020062436	151
001030404010	148
001030404020	148
001030404029	148
0010304040300	148
00101006111004	151
00101006111006	151
09ACC-ECOUV10	123
09FIX-SCA4-12	123
09FIX-VBAZ-12	122
00100304220W	149
00101000A4	153
00101030-1218	152
00101030-1926	152
0010201308250-01	135
0010201308250-02	135
0010201308250-03	135
0010201308500-01	135
0010201308500-02	135
0010201308500-03	135
0010201408250-01	135
0010201408250-02	135
0010201408250-03	135
0010201408500-01	135
0010201408500-02	135
0010201408500-03	135
0010201410300A4	136
0010201708250-01	135
0010201708250-02	135

RÉF. / REF.	PAGE
0010201708250-03	135
0010201708500-01	135
0010201708500-02	135
0010201708500-03	135
0010201810300A4	136
0010201908250-01	135
0010201908250-02	135
0010201908250-03	135
0010201908500-01	135
0010201908500-02	135
0010201908500-03	135
0010202210300A4	136
0010202308250-01	135
0010202308250-02	135
0010202308250-03	135
0010202308500-01	135
0010202308500-02	135
0010202308500-03	135
001020231029W10	137
001020231029W20	137
0010202410240W10	137
0010202410240W20	137
0010202610300A4	136
0010202708250-01	135
0010202708250-02	135
0010202708250-03	135
0010202708500-01	135
0010202708500-02	135
0010202708500-03	135
0010202810240W10	137
0010202810240W20	137
001020281029W10	137
001020281029W20	137
0010203210240W10	137
0010203210240W20	137
001020321029W10	137
001020321029W20	137
0010203629500AL01	140
0010203629500AL02	140
0010203629B0AL01	140
0010203629B0AL02	140
001020404010A4	143
0010204040180W10B	143
0010204040180W20B	143
001020404020A4	143
001020404029A4	143
0010204040600A4	143
0010204210A4	141
00102042180W10B	143
00102042180W20B	143
0010204220A4	142
0010204229A4	142

RÉF. / REF.	PAGE
00102042500A4	141
00102042500A4	145
0010204810A4	141
0010204820A4	142
0010204829A4	142
0010204837500AL01	140
0010204837500AL02	140
0010204837B0AL01	140
0010204837B0AL02	140
00102048500A4	141
00102050500AL01	139
00102050500AL02	139
00102050B0AL01	139
00102050B0AL02	139
0010206010A4	141
0010206020A4	142
0010206029A4	142
00102060500A4	141
001024AL175	139
001024AL175	140
001024AL215	139
001024AL215	140
0010303310A4	147
0010303310A4	147
00103033200A4	147
0010303320A4	147
0010303329A4	147
00103033400A4	147
00103033600A4	147
001030404011A4	143
001030404011A4	148
0010304040291A4	143
0010304040292A4	143
0010304200W	149
0010304210A4	147
0010304210A4	147
0010304210W	149
00103042180W10	149
00103042180W20	149
00103042200A4	147
0010304220A4	147
0010304229A4	147
0010304229W	149
00103042400A4	147
00103042600A4	147
0010304810A4	147
0010304810A4	147
00103048200A4	147
0010304820A4	147
0010304829A4	147
00103048400A4	147
00103048600A4	147

RÉF. / REF.	PAGE
00104000-0818	152
00104500-0818	152
0010ADDF-BOI-12-18	137
0010ADDF-VER-12-25	145
0010LED1-BLCNTR5M	145
0010LED1-BO	145
0010LED1-CAPODIFF	145
0010LED1-CON1CLIP	145
0010LED1-CON2	145
0010LED1-CONSOUD	145
0010LED1-PROFSUP	145
007-ALIM230/24-100	128
007-ALIM230/24-150	128
007-ALIM230/24-240	128
007-ALIM230/24-60	128
007-FLEX-BCH-ALIM	128
007-FLEX-BCH-FIN	128
007-LED-BLC-CHD-5M	128
007-LED-BLC-FRD-5M	128
007-LED-BLC-NTR-5M	128
007-LED-BLEU-5M	128
007-LED-JAUNE-5M	128
007-LED-ROUGE-5M	128
007-LED-VERT-5M	128
007-OUT-1S	125
007-OUTINIV	120
007-TORX-T20/150	125
007-TRVS-2NM	125
007018ESPAC1212	126
007018ESPAC1515	126
0070ADDF-ALU-12-33	126
0070CALE-LED	128
0070CAPO204	108
0070CAPO205	104
0070CAPO206	103
0070CAPO209	104
0070CAPO210	103
0070CAPO211	106
0070CAPO212	106
0070CAPO213	107
0070CAPO214	107
0070CAPO215	107
0070CAPO216	107
0070CAPO217	103
0070CAPO221	108
0070CAPO222	107
0070CAPO223	107
0070CAPO225	107
0070CAPO226	104
0070CAPO227	108
0070CAPO504	108
0070CAPO505	104

RÉF. / REF.	PAGE
0070CAPO506	103
0070CAPO509	104
0070CAPO510	103
0070CAPO511	106
0070CAPO512	106
0070CAPO513	107
0070CAPO514	107
0070CAPO515	107
0070CAPO516	107
0070CAPO517	103
0070CAPO526	104
0070CAPO527	108
0070CE-30-01U	116
0070CE10	111
0070CE10-01U	116
0070CE11	111
0070CE11-01U	116
0070CE13D	113
0070CE13D-01U	117
0070CE13G	113
0070CE13G-01U	117
0070CE15D	113
0070CE15G	114
0070CE17D	114
0070CE17G	114
0070CE18	112
0070CE18LD	112
0070CE18LG	112
0070CE30	111
0070CEC01	118
0070CEC02	118
0070CER10	115
0070CER11	115
0070CER13	115
0070ESPAC0808	126
0070ESPAC1010	126
0070ESPAC12	126
0070ESPAC1212	126
0070ESPAC15	126
0070ESPAC1515	126
0070ESPAC19	126
0070JOINT0808	101
0070JOINT0808C	101
0070JOINT0808G	101
0070JOINT1010	101
0070JOINT1010C	101
0070JOINT1010G	101
0070JOINT1212	101
0070JOINT1212C	101
0070JOINT1212G	101
0070JOINT1212L	101
0070JOINT1515	101

RÉF. / REF.	PAGE
0070JOINT1515L	101
0070JOINT9/16	101
0070KHT10CALE1010	121
0070KIT10CALE0808	100
0070KIT10CALE1010	100
0070KIT10CALE12	100
0070KIT10CALE1212	100
0070KIT10CALE1212F	100
0070KIT10CALE1212L	100
0070KIT10CALE15	100
0070KIT10CALE1515F	100
0070KIT10CALE1515L	100
0070KIT10CALE19	100
0070KIT20CALE1212X	100
0070RAIL10	28
0070RAIL11	62
0070RAIL11R	67
0070RAIL13	70
0070RAIL13D	74
0070RAIL15	32
0070RAIL17	20
0070RAIL18	36
0070RAIL18L	40
0070RAIL19	44
0070RAIL20	31
0070RAIL201	31-65
0070RAIL203	73
0070RAIL204	27-57
0070RAIL205	35
0070RAIL209	47
0070RAIL21	65
0070RAIL21R	69
0070RAIL23	73
0070RAIL25	35
0070RAIL27	23
0070RAIL28	39
0070RAIL28L	43
0070RAIL29	47
0070RAIL30	24
0070RAIL31	54
0070RAIL31R	58
0070RAIL40	27
0070RAIL41	57
0070RAIL41R	61
0070RAIL501	31
0070RAIL503	73
0070RAIL504	27-57
0070RAIL505	35
0070RAIL509	47
007AKIT08CAL1S0606	100
007AKIT08CAL1S0808	100
007AKIT08CAL1S1010	100

RÉF. / REF.	PAGE
007BOU-D30-G	104
007ISOL075-200	127
007ISOL107-200	127
007PIN-06-30	124
007PIN-06-50	124
007PIN-08-50	124
007PIN-15-50	124
007SHIM075E10	124
008-TRVS-1.4NM	125
0080CAPO250	106
0080CAPO252	106
0080CAPO260	106
0080CE50	119
0080CE52	119
0080ESPAC08	126
0080ESPAC10	126
0080ESPAC12	126
0080JOINT0606*	101
0080RAIL50	12-16
0080RAIL60	15-19
008KIT10CALE0606	100
009REL5060-12-9/16	136
009REL5060-17.5	136
009REL5060-21.5	136
09ACC-ECOUV12	123
09ACC-ECOUV16/18	123
09ACC-FIX-PI-SC	123
09ACC-SOUF	123
09FIX-CDA4-10	122
09FIX-CDA4-12	122
09FIX-CDAZ-10	122
09FIX-CDAZ-12	122
09FIX-GAA4-10	122
09FIX-GAA4-12	122
09FIX-GAAZ-10	122
09FIX-GAAZ-12	122
09FIX-SCA4-10	123
09FIX-SCAZ-10	123
09FIX-SCAZ-12	123
09FIX-VBA4-10	122
09FIX-VBA4-12	122
09FIX-VBAZ-10	122
70OUT-KITNET01	127
70OUT-NET01	127



We Build the Invisible

CLASSIC® DECOR® CONSTRUCT® SABCO® SWIMSIDE® COLCOM

Membro del
**GRUPPO
SIMONSWERK**

Tel. +33(0) 4 50 08 39 00 | Fax. +33(0) 4 50 08 39 49
76, chemin des Poses - 74330 Poisy (France)

sadev.com
seguici su

