

VARIANCE[®] P

SYSTÈME
DE BARDAGE
EN VERRE



Membre du
**GROUPE
SIMONSWERK**

BREVETÉ 

Installation
sur tous types
de bâtiments
(neufs ou à rénover)

VARIANCE® P

VARIANCE® P est un **système de fixation breveté pour bardage en verre** (composite ou BFUP possible) permettant de réaliser l'habillage de façades simples ou complexes.

Son système de crochets **apporte une simplicité de pose et un gain de temps conséquent.**

Un pré montage en atelier optimise la logistique et la manipulation des éléments de bardage sur site.

Sa technologie **Single Hook** étend son domaine d'emploi **aux doubles peaux** et aux **parements de façade intérieurs et extérieurs.**

VARIANCE P est compatible avec **tous types de géométries de façades, symétriques et asymétriques**, trames horizontales ou verticales et tous types de supports et d'ossatures, y compris les ossatures bois.



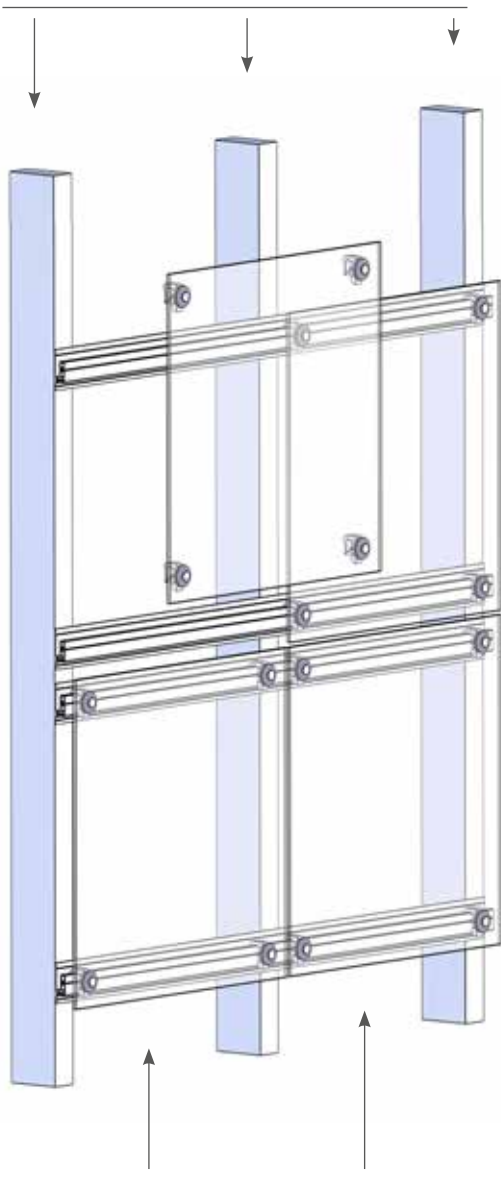
PRINCIPAUX AVANTAGES DE NOTRE SYSTÈME DE BARDAGE EN VERRE

- 1** une **rétenction de la chaleur** du bâtiment en période hivernale et une **isolation** lors de fortes températures extérieures;
- 2** il **réduit** considérablement les **ponts thermiques** et les **problèmes d'étanchéités**;
- 3** une **plus grande longévité** de la façade puisqu'il protège le bâtiment des **intempéries**;
- 4** en cas de rénovation, notre système vous permet de **garder la surface du SHON** identique (Surface Hors Œuvre Nette);
- 5** la fixation par crochets **n'implique aucun délai de collage** ou de séchage;
- 6** une **maintenance facile** en cas de **remplacement d'un parement.**

LE SYSTÈME

La pose sur « lisse »

Tous types de structures
Non fournies par SADEV

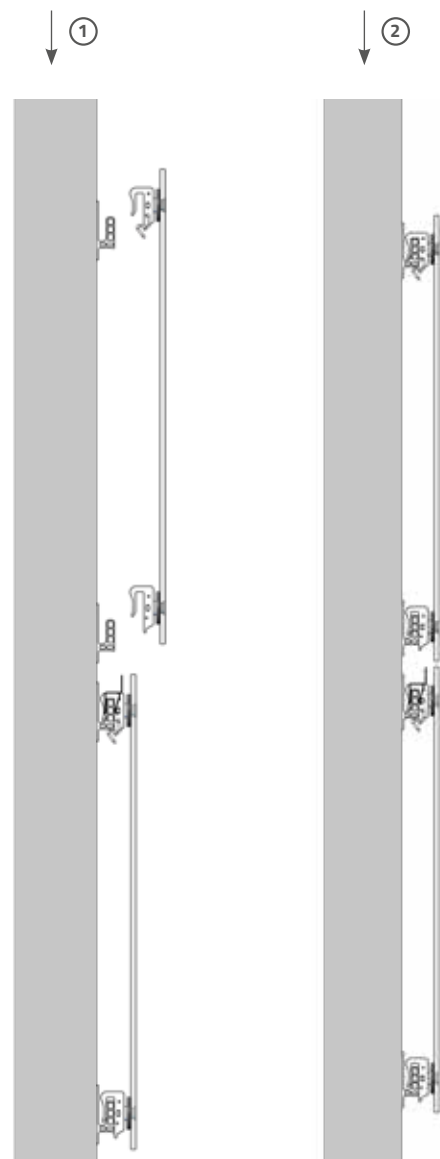


Structure horizontale
Profil spécifique appelé « lisse »

Différents types de structures possibles :
rail aluminium, bois...



Accroche des panneaux sur les lisses





LES AVANTAGES DE POSE

Son système de crochets apporte une simplicité de pose et un gain de temps considérable.

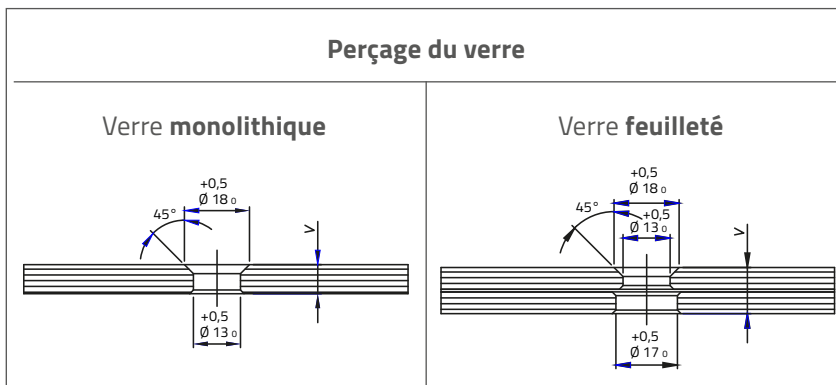
La technologie **Hook** étend son domaine d'emploi aux doubles peaux et aux parements de façade intérieurs et extérieurs.

MONTAGE DES FIXATIONS
SUR VERRE EN TEMPS MASQUÉ
(Site / atelier)

PALONNIER UNIQUEMENT POUR
L'ACCROCHAGE DU VERRE

OPTIMISATION DU TEMPS
DE GRUTAGE

SÉCURISATION AUTOMATIQUE
DU VERRE



Se reporter à la page 13 pour déterminer les épaisseurs de verre en fonction des dimensions et des pressions de vent.



Insérez la bague et la vis dans le trou fraisé du panneau et vissez les avec le crochet.

Insérez la capsule.

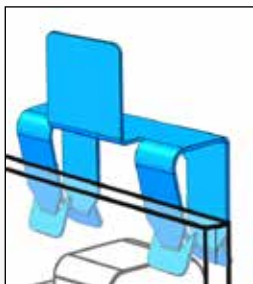
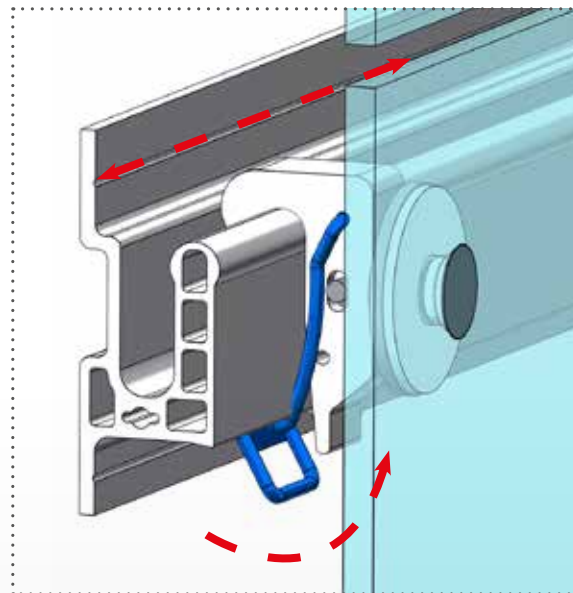
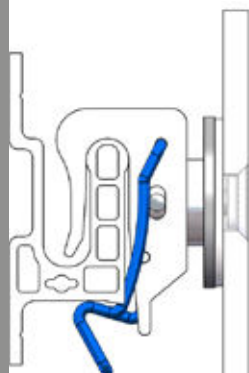


Accrochez vos panneaux de verre sur les lisses.

Insérez l'agrafe pour verrouiller le panneau horizontalement.

LE SYSTÈME

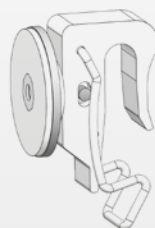
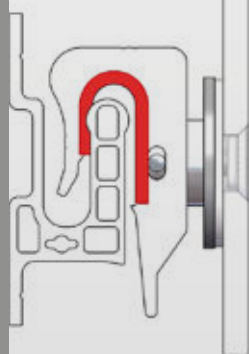
CROCHET POIDS avec clip anti-soulèvement



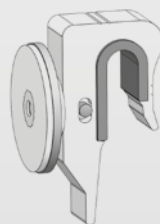
L'agrafe anti-translation

*(Zone sismique, pose
inclinée négative, pression
de vent extrême...)*

CROCHET VENTS « point libre » avec solution antibruit pour éviter toute nuisance sonore.



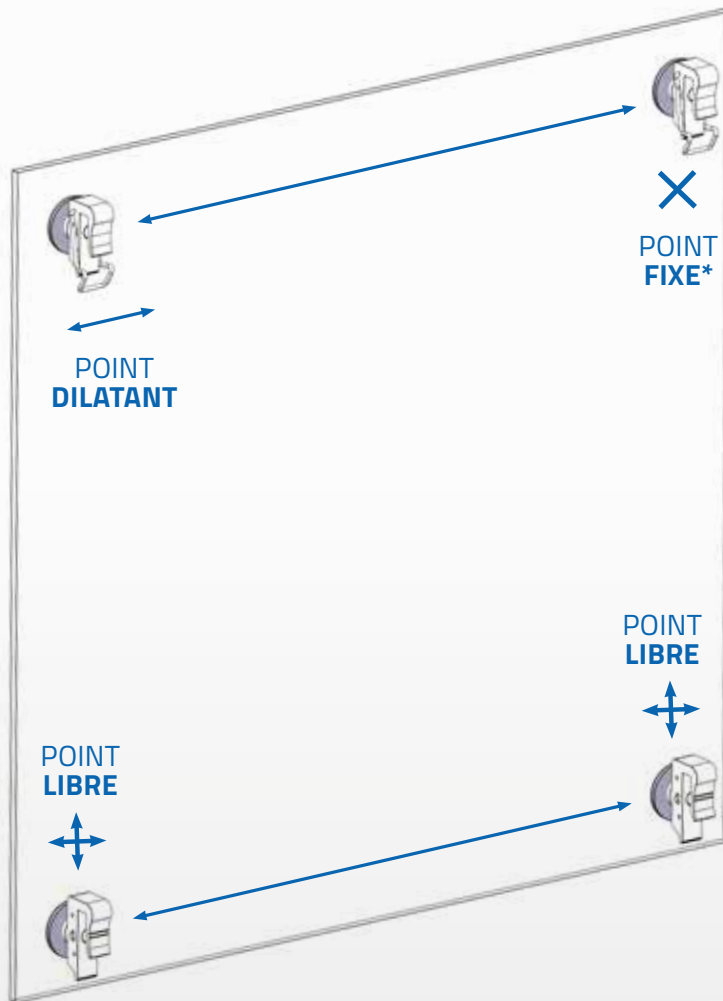
▪ **LES CROCHETS POIDS**
sont porteurs (reprise du poids).
Ils sont crochetés sur la lisse haute et
garantissent aussi l'anti-soulèvement.



▪ **LES CROCHETS VENTS**
sont des points de maintien du
panneau en pression/dépression
sous l'effet du vent.

Un système **qui évite** toute contrainte dans le verre

▪ **LE POINT DILATANT**
Ce crochet permet un mouvement horizontal.



▪ **LE POINT FIXE**
Ce point est totalement verrouillé, interdisant tout déplacement. Dans ce cas, il s'agit du point fixe de référence.

* *Le point fixe peut être positionné à droite ou à gauche en fonction du sens de pose.*

▪ **LES POINTS LIBRES**
Les crochets sont plus longs pour permettre un appui et un crochetage simple lors de l'installation. Un jeu de positionnement vertical entre la lisse et le crochet permet une translation à la fois horizontale et verticale du panneau (dilatation).



LES AVANTAGES TECHNIQUES

SYSTÈME **UNIQUE**
DE FIXATION **ADAPTABLE**

SYSTÈME **D'ACCROCHE**
MINIMALISTE

RÉPARTITION DES EFFORTS
ENTRE TOUTES LES FIXATIONS

RÉSISTANCE AUX CHOCS
(JUSQU'AU NIVEAU Q4)

COMPATIBLE

Verres feuilletés / Verres monolithiques



UNE SOLUTION ÉCOLOGIQUE



LES AVANTAGES ENVIRONNEMENTAUX

ANALYSE DU CYCLE DE VIE DU PRODUIT
SYSTÈME 100 % RECYCLABLE FABRIQUÉ À BASE DE PRODUITS RECYCLÉS

FICHE DE DÉCLARATION ENVIRONNEMENTALE ET SANITAIRE (FDES)

IDÉAL POUR FAÇADE PHOTOVOLTAÏQUE (AVEC OU SANS INCLINAISON)

CAPACITÉ D'ISOLATION THERMIQUE ET PHONIQUE
(EN FONCTION DE L'ISOLATION CHOISIE)

RT2012/RE2020 : IDÉAL EN RÉNOVATION POUR L'ISOLATION
PAR L'EXTÉRIEUR

Les panneaux de verre peuvent avoir différentes dimensions sur une même façade.



Disparition de la fixation



LES AVANTAGES ARCHITECTURAUX

ÉPOUSE TOUTES LES FORMES ET INCLINAISONS DE PAROIS, DE LA VERTICALE AU SURPLOMB ET AU RETOUR EN PLAFOND.

UTILISATION D'UNE MULTITUDE DE PAREMENTS SUR UNE MÊME OSSATURE.

Donnez du volume aux façades

Façade 3D possible
écaille en verre

UNE SOLUTION MINIMALISTE

Notre système permet de réaliser tout type de façade, qu'elle soit standard ou unique.

Exemple de teintes disponibles chez nos partenaires verriers

Rglass email - VIP 51



Rglass email - VIP 62



SGG Emalit Evolution - Black





LES AVANTAGES ARCHITECTURAUX

DISPARITION DES FIXATIONS.

VERRE TREMPÉ MONOLITHIQUE /
VERRE TREMPÉ FEUILLETÉ /
PHOTOVOLTAÏQUE.

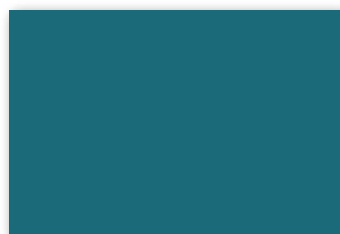
INSTALLATION SUR
CONSTRUCTION NEUVE
OU EN RÉNOVATION.

LARGE CHOIX DE TEINTES,
DE MOTIFS ET D'IMPRESSIONS.

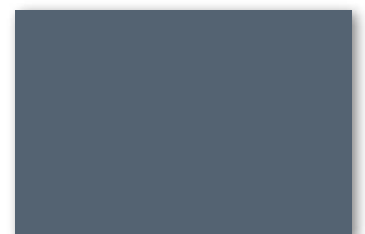
SGG Emalit Evolution - Blue Grey



AGC Lacobel T - Petrol green



AGC Lacobel T - Zen grey

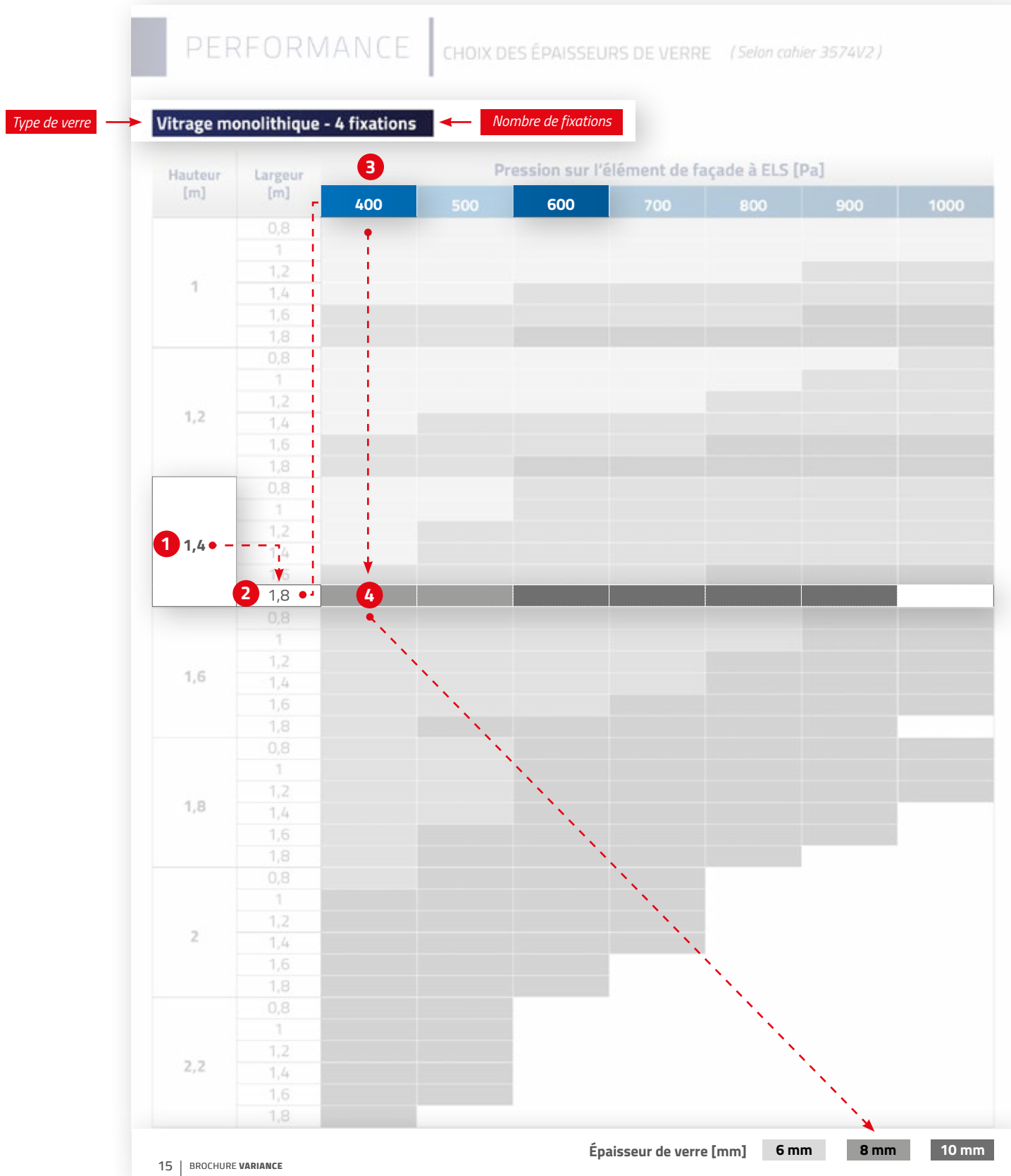


PERFORMANCE

COMMENT CHOISIR VOTRE ÉPAISSEUR DE VERRE ?

Exemple : **Vitrage monolithique - 4 fixations** - Hauteur : 1,4 m - Largeur : 1,8 m

Pression sur l'élément : 400 Pa > vous choisirez un verre d'une épaisseur de 8 mm.



PERFORMANCE | COMMENT CONNAÎTRE LA PRESSION DE VENT MAXIMALE ADMISSIBLE ?

Exemple : **Vitrage monolithique - 4 fixations** - Épaisseur 8 mm : Hauteur : 1,4 m - Largeur : 1,8 m
 Pression de vent maximale admissible > 509 Pa

PERFORMANCE | VÉRIFICATION DES PRESSIONS DE VENT MAXIMALES ADMISSIBLES

Type de verre → **Vitrage monolithique - 4 fixations** ← Nombre de fixations

Pression de vent maximale admissible à ELS [Pa]

6 mm		Largeur [m]					
		0,8	1	1,2	1,4	1,6	1,8
Hauteur [m]	1	1716	1520	856	529	346	237
	1,2	939	856	778	488	326	227
	1,4	563	529	488	450	303	215
	1,6	357	346	326	303	284	202
	1,8	240	237	227	215	202	190
	2	169	168	164	157	149	141
	2,2	123	123	122	117	113	107

Pression de vent maximale admissible à ELS [Pa]

8 mm		Largeur [m]					
		0,8	1	1,2	1,4	1,6	1,8
Hauteur [m]	1	3119	2772	1950	1254	821	513
	1,2	2115	1950	1774	1156	773	513
	1,4	1311	1254	1156	1058	719	509
	1,6	846	821	773	719	672	478
	1,8	569	563	538	509	478	450
	2	400	397	389	372	352	333
	2,2	293	291	288	278	267	254

Pression de vent maximale admissible à ELS [Pa]

10 mm		Largeur [m]					
		0,8	1	1,2	1,4	1,6	1,8
Hauteur [m]	1	4873	4331	3048	2241	1603	1099
	1,2	3304	3048	2772	2083	1511	1051
	1,4	2374	2241	2083	1925	1405	993
	1,6	1651	1603	1511	1405	1313	933
	1,8	1111	1099	1051	993	933	880
	2	782	776	759	726	688	651
	2,2	571	568	563	543	522	496

Vitrage monolithique - 4 fixations

Hauteur [m]	Largeur [m]	Pression sur l'élément de façade à ELS [Pa]						
		400	500	600	700	800	900	1000
1	0,8							
	1							
	1,2							
	1,4							
	1,6							
	1,8							
1,2	0,8							
	1							
	1,2							
	1,4							
	1,6							
	1,8							
1,4	0,8							
	1							
	1,2							
	1,4							
	1,6							
	1,8							
1,6	0,8							
	1							
	1,2							
	1,4							
	1,6							
	1,8							
1,8	0,8							
	1							
	1,2							
	1,4							
	1,6							
	1,8							
2	0,8							
	1							
	1,2							
	1,4							
	1,6							
	1,8							
2,2	0,8							
	1							
	1,2							
	1,4							
	1,6							
	1,8							

PERFORMANCE

CHOIX DES ÉPAISSEURS DE VERRE

Vitrage monolithique - 4 fixations

Hauteur [m]	Largeur [m]	Pression sur l'élément de façade à ELS [Pa]							
		1100	1200	1300	1400	1500	1600	1700	1800
1	0,8								
	1								
	1,2								
	1,4								
	1,6								
	1,8								
1,2	0,8								
	1								
	1,2								
	1,4								
	1,6								
	1,8								
1,4	0,8								
	1								
	1,2								
	1,4								
	1,6								
	1,8								
1,6	0,8								
	1								
	1,2								
	1,4								
	1,6								
	1,8								
1,8	0,8								

Épaisseur de verre [mm] **6 mm** **8 mm** **10 mm**

Tableaux de performance établis pour des vitrages avec les fixations situées à 100 mm du bord de vitrage.

Possibilité de dimensions : 2,80 x 3,60 mètres

Contactez SADEV pour la vérification de la tenue de produit et vitrage

Vitrage monolithique - 6 fixations

Hauteur [m]	Largeur [m]	Pression sur l'élément de façade à ELS [Pa]									
		400	500	600	700	800	900	1000	1100	1200	1300
1,6	1	6	6	6	6	6	6	6	6	6	6
	1,2	6	6	6	6	6	6	6	6	6	6
	1,4	6	6	6	6	6	6	6	6	6	6
	1,6	6	6	6	6	6	6	6	6	6	6
	1,8	6	6	6	6	6	6	6	6	6	6
1,8	1	6	6	6	6	6	6	6	6	6	6
	1,2	6	6	6	6	6	6	6	6	6	6
	1,4	6	6	6	6	6	6	6	6	6	6
	1,6	6	6	6	6	6	6	6	6	6	6
	1,8	6	6	6	6	6	6	6	6	6	6
2	1	6	6	6	6	6	6	6	6	6	6
	1,2	6	6	6	6	6	6	6	6	6	6
	1,4	6	6	6	6	6	6	6	6	6	6
	1,6	6	6	6	6	6	6	6	6	6	6
	1,8	6	6	6	6	6	6	6	6	6	6
2,2	1	6	6	6	6	6	6	6	6	6	6
	1,2	6	6	6	6	6	6	6	6	6	6
	1,4	6	6	6	6	6	6	6	6	6	6
	1,6	6	6	6	6	6	6	6	6	6	6
	1,8	6	6	6	6	6	6	6	6	6	6
2,4	1	6	6	6	6	6	6	6	6	6	6
	1,2	6	6	6	6	6	6	6	6	6	6
	1,4	6	6	6	6	6	6	6	6	6	6
	1,6	6	6	6	6	6	6	6	6	6	6
	1,8	6	6	6	6	6	6	6	6	6	6
2,6	1	6	6	6	6	6	6	6	6	6	6
	1,2	6	6	6	6	6	6	6	6	6	6
	1,4	6	6	6	6	6	6	6	6	6	6
	1,6	6	6	6	6	6	6	6	6	6	6
	1,8	6	6	6	6	6	6	6	6	6	6
2,8	1	6	6	6	6	6	6	6	6	6	6
	1,2	6	6	6	6	6	6	6	6	6	6
	1,4	6	6	6	6	6	6	6	6	6	6
	1,6	6	6	6	6	6	6	6	6	6	6
	1,8	6	6	6	6	6	6	6	6	6	6

Épaisseur de verre [mm] **6 mm** **8 mm** **10 mm**

PERFORMANCE

CHOIX DES ÉPAISSEURS DE VERRE

Vitrage monolithique - 6 fixations

Hauteur [m]	Largeur [m]	Pression sur l'élément de façade à ELS [Pa]									
		400	500	600	700	800	900	1000	1100	1200	1300
3	1	6	8	10							
	1,2	6	8								
	1,4	6									
	1,6	6									
	1,8										
3,2	1	6	8	10							
	1,2	6	8								
	1,4	6									
	1,6	6									
	1,8										
3,4	1	6	8								
	1,2	6									
	1,4	6									
	1,6										
	1,8										
3,6	1	6	8								
	1,2	6									
	1,4										
	1,6										
	1,8										

Épaisseur de verre [mm] **6 mm** **8 mm** **10 mm**

Tableaux de performance établis pour des vitrages avec les fixations situées à 100 mm du bord de vitrage.

Possibilité de dimensions : 2,80 x 3,60 mètres

Contactez SADEV pour la vérification de la tenue de produit et vitrage

Vitrage monolithique - 8 fixations

Hauteur [m]	Largeur [m]	Pression sur l'élément de façade à ELS [Pa]															
		400	500	600	700	800	900	1000	1100	1200	1300	1400	1500	1600	1700	1800	
1,6	1	6	6	6	6	6	6	6	6	6	6	6	6	6	6	6	
	1,2	6	6	6	6	6	6	6	6	6	6	6	6	6	6	6	
	1,4	6	6	6	6	6	6	6	6	6	6	6	6	6	6	6	
	1,6	6	6	6	6	6	6	6	6	6	6	6	6	6	6	6	
	1,8	6	6	6	6	6	6	6	6	6	6	6	6	6	6	6	
1,8	1	6	6	6	6	6	6	6	6	6	6	6	6	6	6	6	
	1,2	6	6	6	6	6	6	6	6	6	6	6	6	6	6	6	
	1,4	6	6	6	6	6	6	6	6	6	6	6	6	6	6	6	
	1,6	6	6	6	6	6	6	6	6	6	6	6	6	6	6	6	
	1,8	6	6	6	6	6	6	6	6	6	6	6	6	6	6	6	
2	1	6	6	6	6	6	6	6	6	6	6	6	6	6	6	6	
	1,2	6	6	6	6	6	6	6	6	6	6	6	6	6	6	6	
	1,4	6	6	6	6	6	6	6	6	6	6	6	6	6	6	6	
	1,6	6	6	6	6	6	6	6	6	6	6	6	6	6	6	6	
	1,8	6	6	6	6	6	6	6	6	6	6	6	6	6	6	6	
2,2	1	6	6	6	6	6	6	6	6	6	6	6	6	6	6	6	
	1,2	6	6	6	6	6	6	6	6	6	6	6	6	6	6	6	
	1,4	6	6	6	6	6	6	6	6	6	6	6	6	6	6	6	
	1,6	6	6	6	6	6	6	6	6	6	6	6	6	6	6	6	
	1,8	6	6	6	6	6	6	6	6	6	6	6	6	6	6	6	
2,4	1	6	6	6	6	6	6	6	6	6	6	6	6	6	6	6	
	1,2	6	6	6	6	6	6	6	6	6	6	6	6	6	6	6	
	1,4	6	6	6	6	6	6	6	6	6	6	6	6	6	6	6	
	1,6	6	6	6	6	6	6	6	6	6	6	6	6	6	6	6	
	1,8	6	6	6	6	6	6	6	6	6	6	6	6	6	6	6	
2,6	1	6	6	6	6	6	6	6	6	6	6	6	6	6	6	6	
	1,2	6	6	6	6	6	6	6	6	6	6	6	6	6	6	6	
	1,4	6	6	6	6	6	6	6	6	6	6	6	6	6	6	6	
	1,6	6	6	6	6	6	6	6	6	6	6	6	6	6	6	6	
	1,8	6	6	6	6	6	6	6	6	6	6	6	6	6	6	6	

Épaisseur de verre [mm] **6 mm** **8 mm** **10 mm**

PERFORMANCE

CHOIX DES ÉPAISSEURS DE VERRE

Vitrage monolithique - 8 fixations

Hauteur [m]	Largeur [m]	Pression sur l'élément de façade à ELS [Pa]														
		400	500	600	700	800	900	1000	1100	1200	1300	1400	1500	1600	1700	1800
2,8	1	6	8	8	8	8	8	8	8	8	8	8	8	8	8	8
	1,2	6	8	8	8	8	8	8	8	8	8	8	8	8	8	8
	1,4	6	8	8	8	8	8	8	8	8	8	8	8	8	8	8
	1,6	6	8	8	8	8	8	8	8	8	8	8	8	8	8	8
	1,8	6	8	8	8	8	8	8	8	8	8	8	8	8	8	8
3	1	6	8	8	8	8	8	8	8	8	8	8	8	8	8	8
	1,2	6	8	8	8	8	8	8	8	8	8	8	8	8	8	8
	1,4	6	8	8	8	8	8	8	8	8	8	8	8	8	8	8
	1,6	6	8	8	8	8	8	8	8	8	8	8	8	8	8	8
	1,8	6	8	8	8	8	8	8	8	8	8	8	8	8	8	8
3,2	1	6	8	8	8	8	8	8	8	8	8	8	8	8	8	8
	1,2	6	8	8	8	8	8	8	8	8	8	8	8	8	8	8
	1,4	6	8	8	8	8	8	8	8	8	8	8	8	8	8	8
	1,6	6	8	8	8	8	8	8	8	8	8	8	8	8	8	8
	1,8	6	8	8	8	8	8	8	8	8	8	8	8	8	8	8
3,4	1	6	8	8	8	8	8	8	8	8	8	8	8	8	8	8
	1,2	6	8	8	8	8	8	8	8	8	8	8	8	8	8	8
	1,4	6	8	8	8	8	8	8	8	8	8	8	8	8	8	8
	1,6	6	8	8	8	8	8	8	8	8	8	8	8	8	8	8
	1,8	6	8	8	8	8	8	8	8	8	8	8	8	8	8	8
3,6	1	6	8	8	8	8	8	8	8	8	8	8	8	8	8	8
	1,2	6	8	8	8	8	8	8	8	8	8	8	8	8	8	8
	1,4	6	8	8	8	8	8	8	8	8	8	8	8	8	8	8
	1,6	6	8	8	8	8	8	8	8	8	8	8	8	8	8	8
	1,8	6	8	8	8	8	8	8	8	8	8	8	8	8	8	8

Épaisseur de verre [mm] **6 mm** **8 mm** **10 mm**

Tableaux de performance établis pour des vitrages avec les fixations situées à 100 mm du bord de vitrage.

Possibilité de dimensions : 2,80 x 3,60 mètres

Contactez SADEV pour la vérification de la tenue de produit et vitrage

Vitrage feuilletés - 4 fixations

Hauteur [m]	Largeur [m]	Pression sur l'élément de façade à ELS [Pa]						
		400	500	600	700	800	900	1000
1	0,8							
	1							
	1,2							
	1,4							
	1,6							
	1,8							
1,2	0,8							
	1							
	1,2							
	1,4							
	1,6							
	1,8							
1,4	0,8							
	1							
	1,2							
	1,4							
	1,6							
	1,8							
1,6	0,8							
	1							
	1,2							
	1,4							
	1,6							
	1,8							
1,8	0,8							
	1							
	1,2							
	1,4							
	1,6							
	1,8							
2	0,8							
	1							
	1,2							
	1,4							
	1,6							
	1,8							
2,2	0,8							
	1							
	1,2							
	1,4							
	1,6							
	1,8							

Épaisseur de verre [mm] **6.6 PVB** **8.8 PVB**

PERFORMANCE

CHOIX DES ÉPAISSEURS DE VERRE

Vitrage feuilletés - 4 fixations

Hauteur [m]	Largeur [m]	Pression sur l'élément de façade à ELS [Pa]							
		1100	1200	1300	1400	1500	1600	1700	1800
1	0,8								
	1								
	1,2								
	1,4								
	1,6								
	1,8								
1,2	0,8								
	1								
	1,2								
	1,4								
	1,6								
	1,8								
1,4	0,8								
	1								
	1,2								
	1,4								
	1,6								
	1,8								
1,6	0,8								
	1								
	1,2								
	1,4								
	1,6								
	1,8								
1,8	0,8								
	1								
	1,2								
	1,4								
	1,6								
	1,8								
2	0,8								
	1								
	1,2								
	1,4								
	1,6								
	1,8								

Épaisseur de verre [mm] **6.6 PVB** **8.8 PVB**

Tableaux de performance établis pour des vitrages avec les fixations situées à 100 mm du bord de vitrage.

Possibilité de dimensions : 2,80 x 3,60 mètres

Contactez SADEV pour la vérification de la tenue de produit et vitrage

Vitrage feuilletés - 6 fixations

Hauteur [m]	Largeur [m]	Pression sur l'élément de façade à ELS [Pa]														
		400	500	600	700	800	900	1000	1100	1200	1300	1400	1500	1600	1700	1800
1,6	1															
	1,2															
	1,4															
	1,6															
	1,8															
1,8	1															
	1,2															
	1,4															
	1,6															
	1,8															
2	1															
	1,2															
	1,4															
	1,6															
	1,8															
2,2	1															
	1,2															
	1,4															
	1,6															
	1,8															
2,4	1															
	1,2															
	1,4															
	1,6															
	1,8															
2,6	1															
	1,2															
	1,4															
	1,6															
	1,8															

Épaisseur de verre [mm] **6.6 PVB** **8.8 PVB**

PERFORMANCE

CHOIX DES ÉPAISSEURS DE VERRE

Vitrage feuilletés - 6 fixations

Hauteur [m]	Largeur [m]	Pression sur l'élément de façade à ELS [Pa]														
		400	500	600	700	800	900	1000	1100	1200	1300	1400	1500	1600	1700	1800
2,8	1	■	■	■	■	■	■	■	■	■	■	■	■	■	■	■
	1,2	■	■	■	■	■	■	■	■	■	■	■	■	■	■	■
	1,4	■	■	■	■	■	■	■	■	■	■	■	■	■	■	■
	1,6	■	■	■	■	■	■	■	■	■	■	■	■	■	■	■
	1,8	■	■	■	■	■	■	■	■	■	■	■	■	■	■	■
3	1	■	■	■	■	■	■	■	■	■	■	■	■	■	■	■
	1,2	■	■	■	■	■	■	■	■	■	■	■	■	■	■	■
	1,4	■	■	■	■	■	■	■	■	■	■	■	■	■	■	■
	1,6	■	■	■	■	■	■	■	■	■	■	■	■	■	■	■
	1,8	■	■	■	■	■	■	■	■	■	■	■	■	■	■	■
3,2	1	■	■	■	■	■	■	■	■	■	■	■	■	■	■	■
	1,2	■	■	■	■	■	■	■	■	■	■	■	■	■	■	■
	1,4	■	■	■	■	■	■	■	■	■	■	■	■	■	■	■
	1,6	■	■	■	■	■	■	■	■	■	■	■	■	■	■	■
	1,8	■	■	■	■	■	■	■	■	■	■	■	■	■	■	■
3,4	1	■	■	■	■	■	■	■	■	■	■	■	■	■	■	■
	1,2	■	■	■	■	■	■	■	■	■	■	■	■	■	■	■
	1,4	■	■	■	■	■	■	■	■	■	■	■	■	■	■	■
	1,6	■	■	■	■	■	■	■	■	■	■	■	■	■	■	■
	1,8	■	■	■	■	■	■	■	■	■	■	■	■	■	■	■
3,6	1	■	■	■	■	■	■	■	■	■	■	■	■	■	■	■
	1,2	■	■	■	■	■	■	■	■	■	■	■	■	■	■	■
	1,4	■	■	■	■	■	■	■	■	■	■	■	■	■	■	■
	1,6	■	■	■	■	■	■	■	■	■	■	■	■	■	■	■
	1,8	■	■	■	■	■	■	■	■	■	■	■	■	■	■	■

Épaisseur de verre [mm] **6.6 PVB** **8.8 PVB**

Tableaux de performance établis pour des vitrages avec les fixations situées à 100 mm du bord de vitrage.

Possibilité de dimensions : 2,80 x 3,60 mètres

Contactez SADEV pour la vérification de la tenue de produit et vitrage

Vitrage feuilletés - 8 fixations

Hauteur [m]	Largeur [m]	Pression sur l'élément de façade à ELS [Pa]															
		400	500	600	700	800	900	1000	1100	1200	1300	1400	1500	1600	1700	1800	
1,6	1																
	1,2																
	1,4																
	1,6																
	1,8																
1,8	1																
	1,2																
	1,4																
	1,6																
	1,8																
2	1																
	1,2																
	1,4																
	1,6																
	1,8																
2,2	1																
	1,2																
	1,4																
	1,6																
	1,8																
2,4	1																
	1,2																
	1,4																
	1,6																
	1,8																
2,6	1																
	1,2																
	1,4																
	1,6																
	1,8																

Épaisseur de verre [mm] **6.6 PVB** **8.8 PVB**

PERFORMANCE

CHOIX DES ÉPAISSEURS DE VERRE

Vitrage feuilletés - 8 fixations

Hauteur [m]	Largeur [m]	Pression sur l'élément de façade à ELS [Pa]														
		400	500	600	700	800	900	1000	1100	1200	1300	1400	1500	1600	1700	1800
2,8	1															
	1,2															
	1,4															
	1,6															
	1,8															
3	1															
	1,2															
	1,4															
	1,6															
	1,8															
3,2	1															
	1,2															
	1,4															
	1,6															
	1,8															
3,4	1															
	1,2															
	1,4															
	1,6															
	1,8															
3,6	1															
	1,2															
	1,4															
	1,6															
	1,8															

Épaisseur de verre [mm] **6.6 PVB** **8.8 PVB**

Tableaux de performance établis pour des vitrages avec les fixations situées à 100 mm du bord de vitrage.

Possibilité de dimensions : 2,80 x 3,60 mètres

Contactez SADEV pour la vérification de la tenue de produit et vitrage

Vitrage monolithique - 4 fixations
Pression de vent maximale admissible à ELS [Pa]

6 mm		Largeur [m]					
		0,8	1	1,2	1,4	1,6	1,8
Hauteur [m]	1	1716	1520	856	529	346	237
	1,2	939	856	778	488	326	227
	1,4	563	529	488	450	303	215
	1,6	357	346	326	303	284	202
	1,8	240	237	227	215	202	190
	2	169	168	164	157	149	141
	2,2	123	123	122	117	113	107

Pression de vent maximale admissible à ELS [Pa]

8 mm		Largeur [m]					
		0,8	1	1,2	1,4	1,6	1,8
Hauteur [m]	1	3119	2772	1950	1254	821	563
	1,2	2115	1950	1774	1156	773	538
	1,4	1334	1254	1156	1068	719	509
	1,6	846	821	773	719	672	478
	1,8	569	563	538	509	478	450
	2	400	397	389	372	352	333
	2,2	293	291	288	278	267	254

Pression de vent maximale admissible à ELS [Pa]

10 mm		Largeur [m]					
		0,8	1	1,2	1,4	1,6	1,8
Hauteur [m]	1	4873	4331	3048	2241	1603	1099
	1,2	3304	3048	2772	2083	1511	1051
	1,4	2374	2241	2083	1925	1405	993
	1,6	1651	1603	1511	1405	1313	933
	1,8	1111	1099	1051	993	933	880
	2	782	776	759	726	688	651
	2,2	571	568	563	543	522	496

PERFORMANCE

VÉRIFICATION DES PRESSIONS DE VENT MAXIMALES ADMISSIBLES

Vitrage monolithique - 6 fixations

Pression de vent maximale admissible à ELS [Pa]

6 mm		Largeur [m]				
		1	1,2	1,4	1,6	1,8
Hauteur [m]	1,6	598	491	405	353	305
	1,8	502	426	362	305	236
	2	437	368	315	272	235
	2,2	382	321	285	244	211
	2,4	341	288	249	221	196
	2,6	306	258	223	201	177

	Largeur [m]				
	1	1,2	1,4	1,6	1,8
2,8	275	234	204	180	164
3	251	213	186	164	150
3,2	229	196	170	152	136
3,4	210	180	158	140	126
3,6	194	166	146	130	117

Pression de vent maximale admissible à ELS [Pa]

8 mm		Largeur [m]				
		1	1,2	1,4	1,6	1,8
Hauteur [m]	1,6	598	491	405	353	305
	1,8	502	426	362	305	236
	2	437	368	315	272	235
	2,2	382	321	285	244	211
	2,4	341	288	249	221	196
	2,6	306	258	223	201	177

	Largeur [m]				
	1	1,2	1,4	1,6	1,8
2,8	275	234	204	180	164
3	251	213	186	164	150
3,2	229	196	170	152	136
3,4	210	180	158	140	126
3,6	194	166	146	130	117

Pression de vent maximale admissible à ELS [Pa]

10 mm		Largeur [m]				
		1	1,2	1,4	1,6	1,8
Hauteur [m]	1,6	1587	1303	1076	940	809
	1,8	1333	1131	960	809	720
	2	1161	976	837	721	631
	2,2	1014	853	756	648	559
	2,4	905	764	661	586	520
	2,6	811	685	592	534	471

	Largeur [m]				
	1	1,2	1,4	1,6	1,8
2,8	730	620	540	478	436
3	665	566	493	435	397
3,2	609	519	451	402	362
3,4	558	477	418	372	333
3,6	514	441	387	344	311

Vitrage monolithique - 8 fixations

Pression de vent maximale admissible à ELS [Pa]

		Largeur [m]				
		1	1,2	1,4	1,6	1,8
6 mm						
Hauteur [m]	1,6	912	750	559	353	352
	1,8	814	646	550	352	236
	2	709	565	482	352	236
	2,2	641	521	428	353	236
	2,4	561	465	385	336	236
	2,6	502	426	362	305	236

		Largeur [m]				
		1	1,2	1,4	1,6	1,8
2,8		458	388	329	278	235
3		418	351	303	266	228
3,2		382	321	285	244	211
3,4		354	299	260	227	203
3,6		328	277	240	215	189

Pression de vent maximale admissible à ELS [Pa]

		Largeur [m]				
		1	1,2	1,4	1,6	1,8
8 mm						
Hauteur [m]	1,6	1529	1257	1067	836	802
	1,8	1364	1083	922	802	560
	2	1189	948	808	705	559
	2,2	1074	873	718	627	557
	2,4	939	780	645	564	501
	2,6	842	714	606	511	455

		Largeur [m]				
		1	1,2	1,4	1,6	1,8
2,8		768	651	551	467	416
3		701	588	508	445	382
3,2		640	539	477	410	353
3,4		594	501	436	381	341
3,6		551	465	403	361	317

Pression de vent maximale admissible à ELS [Pa]

		Largeur [m]				
		1	1,2	1,4	1,6	1,8
10 mm						
Hauteur [m]	1,6	2420	1991	1690	1468	1270
	1,8	2159	1714	1459	1270	1094
	2	1882	1501	1279	1116	989
	2,2	1700	1382	1137	993	881
	2,4	1487	1235	1021	892	793
	2,6	1333	1131	960	809	720

		Largeur [m]				
		1	1,2	1,4	1,6	1,8
2,8		1216	1030	872	739	658
3		1110	931	805	705	605
3,2		1014	853	756	648	559
3,4		940	793	690	604	540
3,6		872	736	637	571	502

Vitrage feuilletés - 4 fixations

Pression de vent maximale admissible à ELS [Pa]

6.6 PVB		Largeur [m]					
		0,8	1	1,2	1,4	1,6	1,8
Hauteur [m]	1	4125	3666	2580	1897	1248	856
	1,2	2797	2580	2346	1758	1176	818
	1,4	2009	1897	1758	1624	1094	773
	1,6	1286	1248	1176	1094	1023	726
	1,8	865	856	818	773	726	685
	2	609	604	591	565	535	507
	2,2	445	442	438	423	407	386

Pression de vent maximale admissible à ELS [Pa]

8.8 PVB		Largeur [m]					
		0,8	1	1,2	1,4	1,6	1,8
Hauteur [m]	1	5563	4451	3709	3179	2559	2007
	1,2	4636	3709	3091	2649	2318	1923
	1,4	3569	3179	2649	2271	1987	1766
	1,6	2644	2559	2318	1987	1739	1545
	1,8	2035	2007	1923	1766	1545	1374
	2	1441	1430	1399	1337	1267	1199
	2,2	1053	1047	1037	1002	962	913

Vitrage feuilletés - 6 fixations
Pression de vent maximale admissible à ELS [Pa]

6.6 PVB		Largeur [m]				
		1	1,2	1,4	1,6	1,8
Hauteur [m]	1,6	1406	1155	953	833	717
	1,8	1181	1002	850	717	638
	2	1028	864	741	638	559
	2,2	898	756	669	574	495
	2,4	802	677	586	520	461
	2,6	719	607	525	473	417
	2,8	647	550	479	424	386
	3	589	502	437	386	352
	3,2	539	460	399	356	321
	3,4	494	423	370	329	295
	3,6	455	390	343	305	276

Pression de vent maximale admissible à ELS [Pa]

8.8 PVB		Largeur [m]				
		1	1,2	1,4	1,6	1,8
Hauteur [m]	1,6	2355	1933	1596	1394	1200
	1,8	1977	1678	1424	1200	1068
	2	1722	1447	1241	1069	935
	2,2	1504	1265	1121	962	829
	2,4	1343	1133	981	870	772
	2,6	1204	1016	879	792	698
	2,8	1083	920	801	709	646
	3	986	840	732	646	589
	3,2	903	770	668	597	537
	3,4	828	708	620	552	494
	3,6	762	654	575	510	461

Vitrage feuilletés - 8 fixations

Pression de vent maximale admissible à ELS [Pa]

6.6 PVB		Largeur [m]				
		1	1,2	1,4	1,6	1,8
Hauteur [m]	1,6	2144	1764	1497	1271	1125
	1,8	1913	1519	1293	1125	852
	2	1668	1330	1134	989	850
	2,2	1506	1224	1007	879	781
	2,4	1318	1094	904	791	703
	2,6	1181	1002	850	717	638
	2,8	1077	912	773	654	583
	3	983	825	713	625	536
	3,2	898	756	669	574	495
	3,4	833	702	611	535	478
	3,6	772	652	565	506	444

Pression de vent maximale admissible à ELS [Pa]

8.8 PVB		Largeur [m]				
		1	1,2	1,4	1,6	1,8
Hauteur [m]	1,6	3590	2953	2507	2178	1884
	1,8	3203	2543	2165	1884	1667
	2	2792	2226	1898	1655	1467
	2,2	2522	2050	1686	1472	1307
	2,4	2206	1832	1514	1324	1177
	2,6	1977	1678	1424	1200	1068
	2,8	1803	1528	1294	1096	976
	3	1646	1382	1194	1046	898
	3,2	1504	1265	1121	962	829
	3,4	1395	1176	1023	895	801
	3,6	1293	1092	945	847	744



VARIANCE[®] CLASSIC[®] DECOR[®] ICARE[®] CONSTRUCT[®]
PRIVACY[®] OSF[®] ROMEO[®] SABCO[®]
SWIMSIDE[®]

Membre du
**GROUPE
SIMONSWERK**

Tél. +33(0) 4 50 08 39 00 | info@sadev.com
76, chemin des Poses - 74330 Poisy (France)

sadev.com

suivez-nous sur

