

LE GARDE-CORPS TOUT VERRE POUR LOGEMENTS & BUREAUX



OPTIMAL

PAR SON **PRIX**

PAR SA COMPACITÉ

PAR SA PERFORMANCE

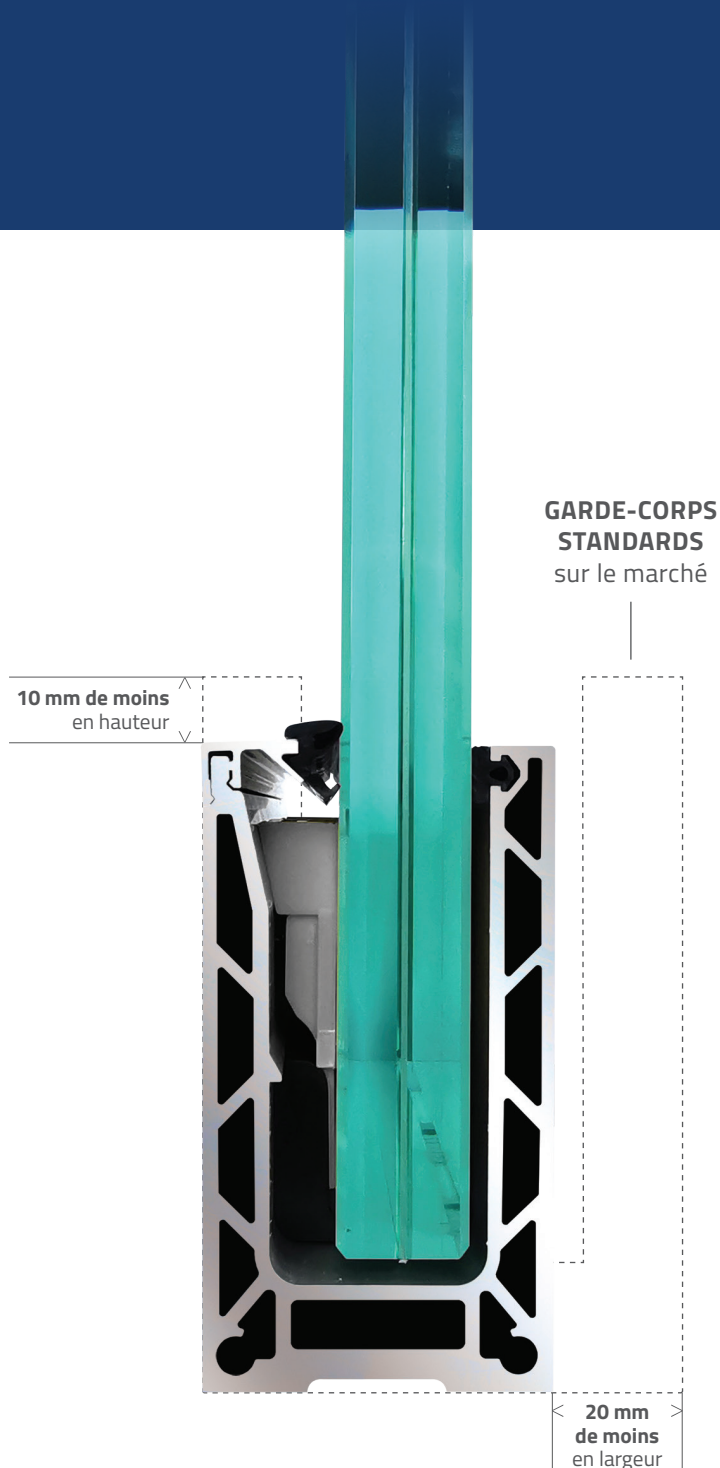
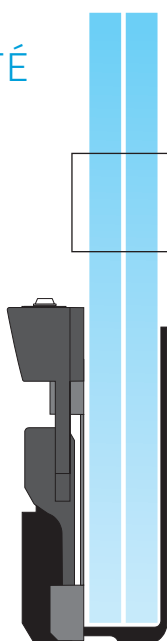
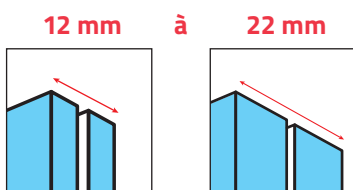
Son design est minimaliste comme son prix !

Ce nouveau **rail OSF** est le plus étroit de sa catégorie : **55 mm de largeur**, le plus performant du marché avec cette compacité. Il permet de réaliser des garde-corps répondant aux normes ERP. Les épaisseurs de verre s'échelonnent de **12 à 22 mm**.

Pour un prix défiant toute concurrence !

LARGE COMPATIBILITÉ DE VERRE

Verre : de **12 à 22 mm**
Monolithique ou **feuilleté**



SIMPLE

À COMMANDER

À STOCKER

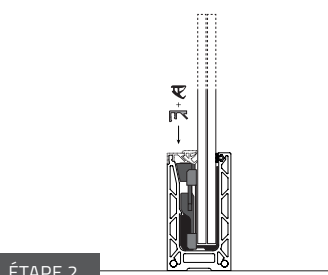
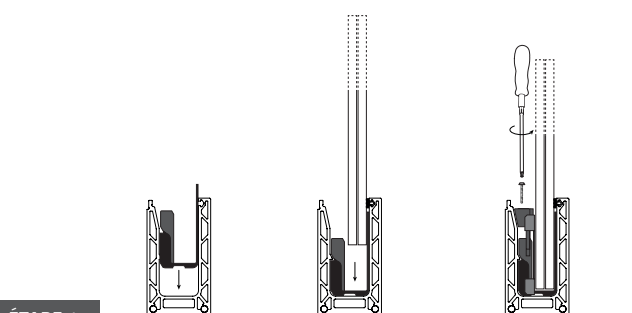
À INSTALLER

Moins d'accessoires... **Votre commande se simplifie.** Son poids et son encombrement optimisent son stockage.

Une facilité d'installation, d'un seul côté !

Le montage est rapide et facile en deux temps :

- Premièrement, il faut mettre la cale en position puis la serrer, d'un seul côté du verre (ONE SIDE),
- La seconde et dernière opération sera d'installer l'unique capot et le joint.



Vous avez terminé votre installation !



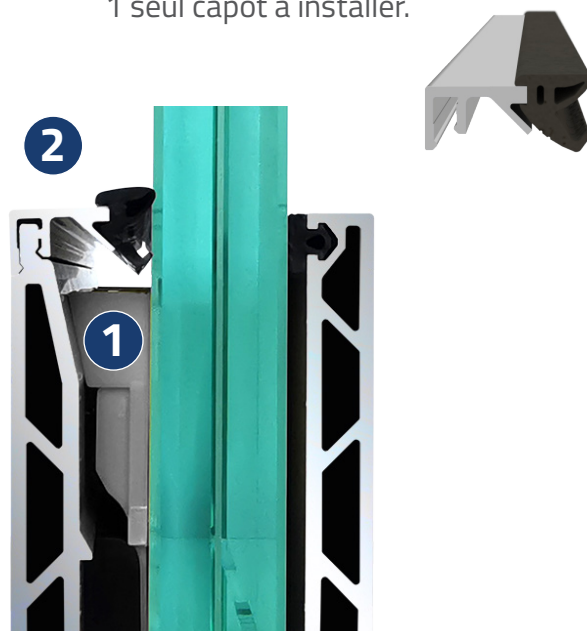
POSEZ, C'EST FIXÉ !

1 ONE SIDE ONE STEP ! 

Optimisez encore plus vos records de pose !
Serrage très rapide, d'un seul côté.

2 JOINT AVEC CAPOT

1 seul capot à installer.

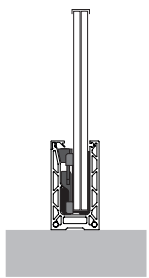


FLEXIBLE

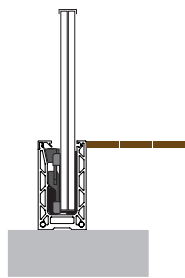
PAR SES TYPES DE MONTAGE

PAR SES SUPPORTS

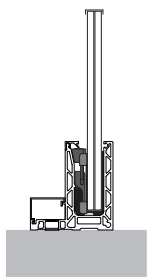
PAR SES APPLICATIONS



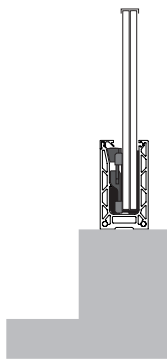
MONTAGE
AU SOL



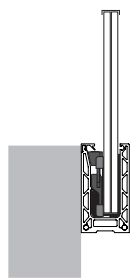
MONTAGE
ENCASTRÉ



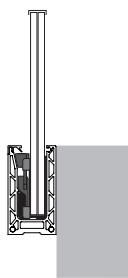
MONTAGE
AU SOL DÉPORTÉ



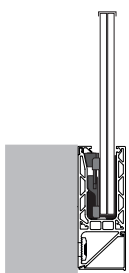
MONTAGE
SUR ACROTÈRE



MONTAGE
LATÉRAL



MONTAGE
LATÉRAL
INVERSÉ

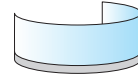


MONTAGE
LATÉRAL
DÉPORTÉ

Polyvalent, il s'adaptera à tous vos projets !

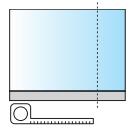
Le système OSF permet de répondre à de nombreuses configurations de pose : **sol, encastré, latéral, latéral inversé, sur acrotère, cintré, rampant et sur-mesure.**

Il est possible de le fixer sur toutes les structures (béton, bois, métal) et répond aux exigences des applications privées comme publiques.



CINTRÉ

Garde-corps cintré.
Le cintrage est possible à partir d'un rayon minimum d'1 mètre.



SUR-MESURE

Le système OSF s'adapte aux angles.

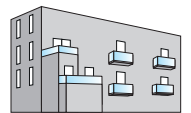


RAMPANT

Jusqu'à 40° d'angle par rapport à l'horizontale



PRIVATIF



PUBLIC

Compatible avec les structures



OPTIMAL, SIMPLE, FLEXIBLE... ET ÉCOLOGIQUE !



Emballage &
produit recyclable

Nos cales sont fabriquées
avec **100 % de plastique ABS recyclé**
(**A**crylonitrile **B**utadiène **S**tyrène).

À chaque fin de vie de nos cales,
cette matière est récupérée et mélangée
à de l'ABS vierge pour fabriquer
de nouveaux produits.



Nos systèmes
brevetés sont
fabriqués en France.



SAUVEGARDER, une priorité

Nos produits sont pensés et développés **pour être durables**, de par **leurs performances** mais aussi à travers le **choix des matières utilisées.**



Fiche de
Déclaration
Environnementale et
Sanitaire



PERFORMANCES

ESSAIS STATIQUES

PROFIL 0970

► Réf. 00900SF-R70



TYPE DE VERRE	Type de cale	APPLICATION PRIVÉE 0,6 kN ELS*		APPLICATION PUBLIQUE 1 kN ELS*	
		Nbre de cale / m	Entraxe max. de fixation ⁽¹⁾	Nbre de cale / m	Entraxe max. de fixation ⁽¹⁾
88/4 PVB trempé	One Side Fixe	4	300 mm	4	300 mm
88/4 EVA Secure trempé		4	300 mm	4	300 mm
88/4 DG41 trempé		4	300 mm	4	300 mm
88/4 Trosifol ES trempé		4	300 mm	4	300 mm
88/4 SGP trempé		4	300 mm	4	300 mm

PROFIL 0971

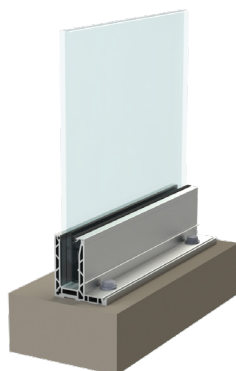
► Réf. 00900SF-R71



TYPE DE VERRE	Type de cale	APPLICATION PRIVÉE 0,6 kN ELS*		APPLICATION PUBLIQUE 1 kN ELS*	
		Nbre de cale / m	Entraxe max. de fixation ⁽¹⁾	Nbre de cale / m	Entraxe max. de fixation ⁽¹⁾
1010/4 PVB trempé	One Side Fixe	4	200 mm	4	200 mm
1010/4 EVA Daylight trempé		4	200 mm	4	200 mm
1010/4 DG41 trempé		4	200 mm	4	200 mm
1010/4 Trosifol ES trempé		4	200 mm	4	200 mm
1010/4 SGP trempé		4	200 mm	4	200 mm

PROFIL 0977

► Réf. 00900SF-R77







TYPE DE VERRE	Type de cale	APPLICATION PRIVÉE 0,6 kN ELS*		APPLICATION PUBLIQUE 1 kN ELS*	
		Nbre de cale / m	Entraxe max. de fixation ⁽¹⁾	Nbre de cale / m	Entraxe max. de fixation ⁽¹⁾
88/4 PVB trempé	One Side Fixe	5	300 mm	5	300 mm
88/4 EVA Secure trempé		5	300 mm	5	300 mm
88/4 DG41 trempé		5	300 mm	5	300 mm
88/4 Trosifol ES trempé		5	300 mm	5	300 mm
88/4 SGP trempé		5	300 mm	5	300 mm





ESSAIS DYNAMIQUES

AVIS TECHNIQUE OU ESSAIS

900 J	700 J	 OU LABORATOIRE CERTIFIÉ  Essais effectués au sein de notre laboratoire		
✓	✓	1	Atec 2.1_22-1830_V1	✓
✓	✓	2	Sadev Lab - N°097001	✓
✓	✓	3	Sadev Lab - N°097004	✓
✓	✓	4	Sadev Lab - N°097002	✓
✓	✓	5	Sadev Lab - N°097003	✓

900 J	700 J	 OU LABORATOIRE CERTIFIÉ  Essais effectués au sein de notre laboratoire		
✓	✓	1	Atec 2.1_22-1830_V1	✓
✓	✓	2	Sadev Lab - N°097103	✓
✓	✓	3	Sadev Lab - N°097101	✓
✓	✓	4	Sadev Lab - N°097102	✓
✓	✓	5	Sadev Lab - N°097104	✓

900 J	700 J	 OU LABORATOIRE CERTIFIÉ  Essais effectués au sein de notre laboratoire		
✓	✓	1	Sadev Lab - N°097705	✓
✓	✓	2	Sadev Lab - N°097703	✓
✓	✓	3	Sadev Lab - N°097704	✓
✓	✓	4	Sadev Lab - N°097702	✓
✓	✓	5	Sadev Lab - N°097701	✓



ESSAIS DURABILITÉ DU SYSTÈME HORS VERRE

- ✓ **TEST 400 MBS**
Rapport d'essai - n°6674AB
- ✓ **VIEILLISSEMENT DES CALES**
Rapport d'essai
n°CSTB-765/856-321
- ✓ **CORROSION DES VIS**
Rapport d'essai
n°CTDEC-0049645-1
- ✓ **VIEILLISSEMENT DES CALES EN ABS RECYCLÉ**
Rapport d'essai
n°CEBTP-BEB6.L.3026

*ELS : Etats Limites de Service

Les vitrages trempés doivent être conformes à la norme NF EN 12150 et traité (Heat Soak Test) suivant norme NF EN 14179.

⁽¹⁾ Entraxes maximum de fixation possibles.
Pour plus d'informations nous consulter.

MONTAGE SOL

PROFIL 0970

ÉPAISSEUR DE VERRE
12.4 > 21.6 mm



APPLICATION | PRIVÉE | PUBLIQUE |

FINITIONS POSSIBLES



01
Aluminium
anodisé



03
RAL



03B
RAL
NOIR



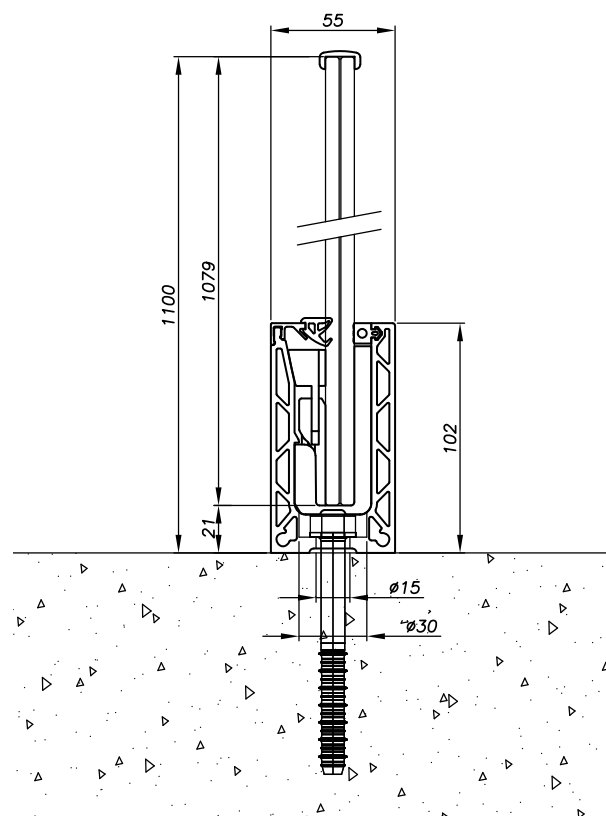
AVIS TECHNIQUE

2.1-22-1830-V1



CARACTÉRISTIQUES TECHNIQUES

Longueur	3 000 mm (0090SF-R70) 6 000 mm (0090SF-R80)
Largeur	55 mm
Hauteur du profil	102 mm
Matériau	Aluminium anodisé 20 µm
Type d'application	Privée / publique
Type de montage	Sol, acrotère
Épaisseur du verre	Feuilleté : 6.6 (12.4 > 13.9 mm) 8.8 (16.2 > 17.6 mm) 10.10 (21.2 > 21.6 mm)
Hauteur du garde-corps	1 100 mm
Finition du profil	Aluminium anodisé Nuancier RAL - Noir
Fixation du profil	Tous les 300 mm



CERTIFICATIONS



CALE ONE SIDE FIXE

Verres : 6.6

Épaisseur de verre : 12.4 > 13.9
Réf. : 009OSF-K12-0606

Verres : 8.8

Épaisseur de verre : 16.2 > 17.6
Réf. : 009OSF-K12-0808

Verres : 10.10

Épaisseur de verre : 20.2 > 21.6
Réf. : 009OSF-K12-1010

JOINT DE CAPOT

À CLIPPER



Réf. : 009JC0809A-N



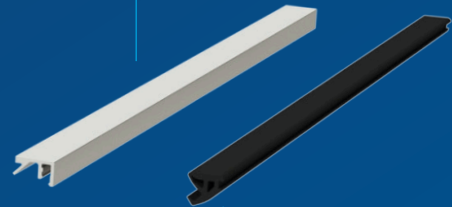
Réf. : 009JC0309A-N



CAPOT HAUT

Réf. : 009OSF-C310
Longueur : 3 m

Réf. : 009OSF-C610
Longueur : 6 m



JOINT DE CAPOT

À BOURRER

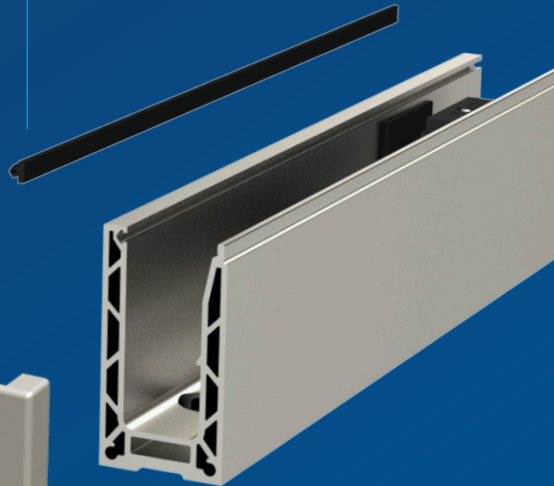
Verres : 06.06
Réf. : 009JOINT0606

Verres : 08.08
Réf. : 009JOINT0808

Verres : 10.10
Réf. : 009JOINT1010

EMBOUT D'EXTRÉMITÉ

Réf. : 009OSF-CEC01



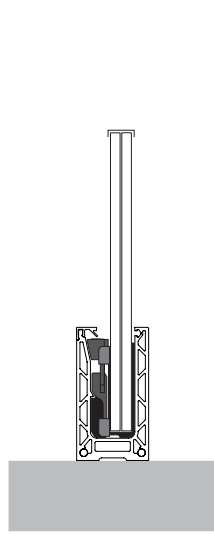
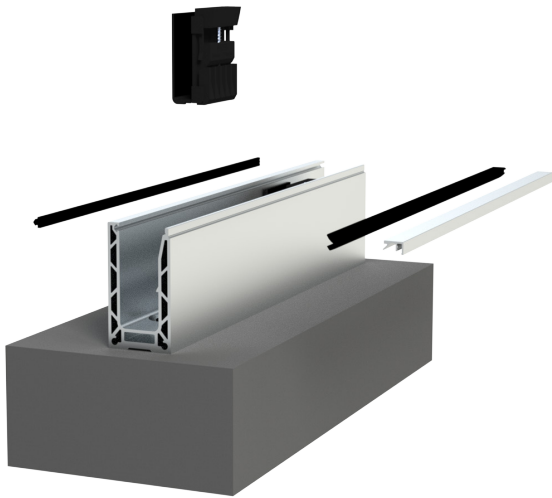
CUSTOMISEZ VOS FINITIONS



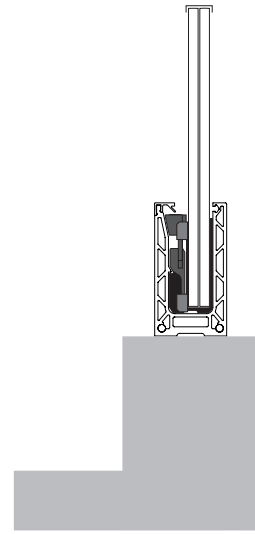
ALUMINIUM ANODISÉ
Code : 01



RAL
Code : 03



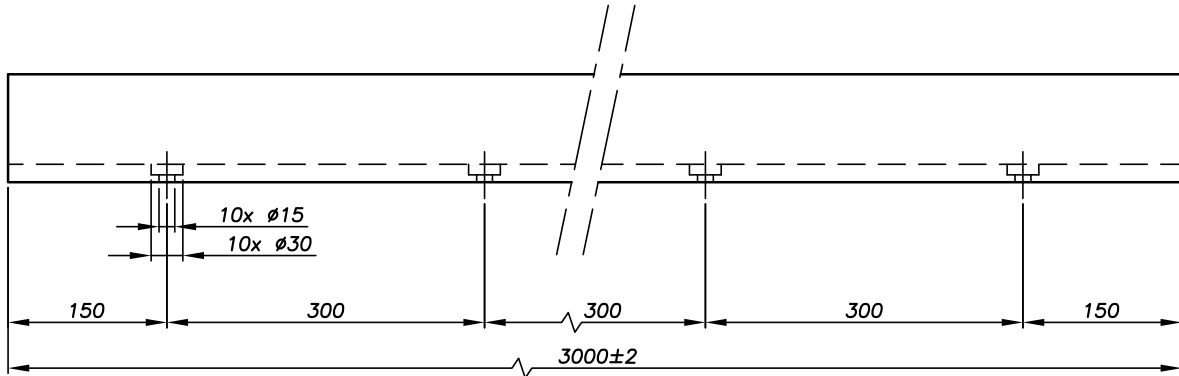
MONTAGE AU SOL



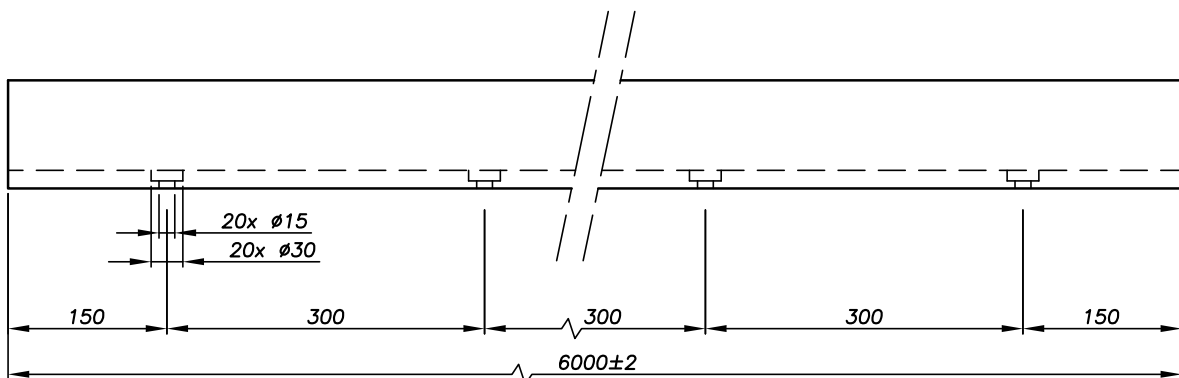
MONTAGE SUR ACROTÈRE

PLANS TECHNIQUES

► 3 000 mm - Référence 0090SF-R70



► 6 000 mm - Référence 0090SF-R80





MONTAGE ENCASTRÉ

PROFIL 0970

ÉPAISSEUR DE VERRE
12.4 > 21.6 mm



APPLICATION | PRIVÉE | PUBLIQUE |

FINITIONS POSSIBLES



01
Aluminium
anodisé



03
RAL



03B
RAL
NOIR



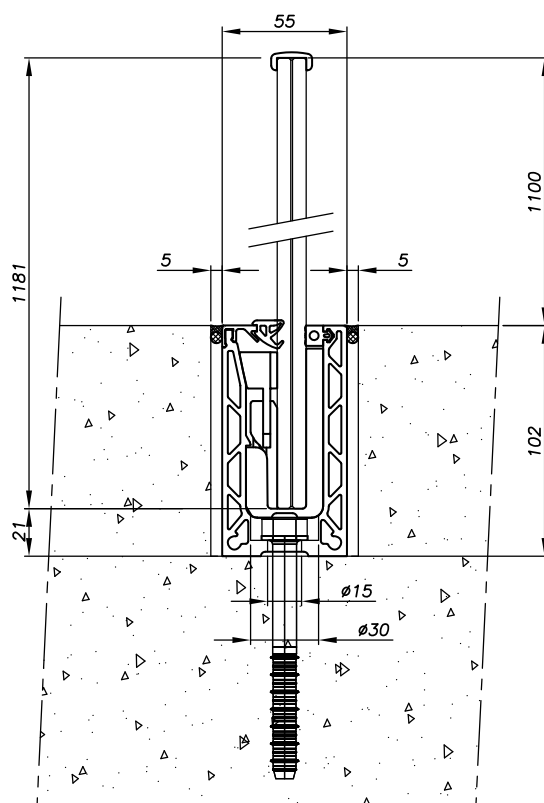
AVIS TECHNIQUE

2.1-22-1830-V1



CARACTÉRISTIQUES TECHNIQUES

Longueur	3 000 mm (0090SF-R70) 6 000 mm (0090SF-R80)
Largeur	55 mm
Hauteur du profil	102 mm
Matériau	Aluminium anodisé 20 µm
Type d'application	Privée / publique
Type de montage	Encastré
Épaisseur du verre	Feuilleté : 6.6 (12.4 > 13.9 mm) 8.8 (16.2 > 17.6 mm) 10.10 (21.2 > 21.6 mm)
Hauteur du garde-corps	1 100 mm
Finition du profil	Aluminium anodisé Nuancier RAL - Noir
Fixation du profil	Tous les 300 mm



CERTIFICATIONS



sadev.com



CALE ONE SIDE FIXE

Verres : 6.6

Épaisseur de verre : 12.4 > 13.9
Réf. : 009OSF-K12-0606

Verres : 8.8

Épaisseur de verre : 16.2 > 17.6
Réf. : 009OSF-K12-0808

Verres : 10.10

Épaisseur de verre : 20.2 > 21.6
Réf. : 009OSF-K12-1010

JOINT DE CAPOT

À CLIPPER



Réf. : 009JC0809A-N



Réf. : 009JC0309A-N



CAPOT HAUT

Réf. : 009OSF-C310
Longueur : 3 m

Réf. : 009OSF-C610
Longueur : 6 m

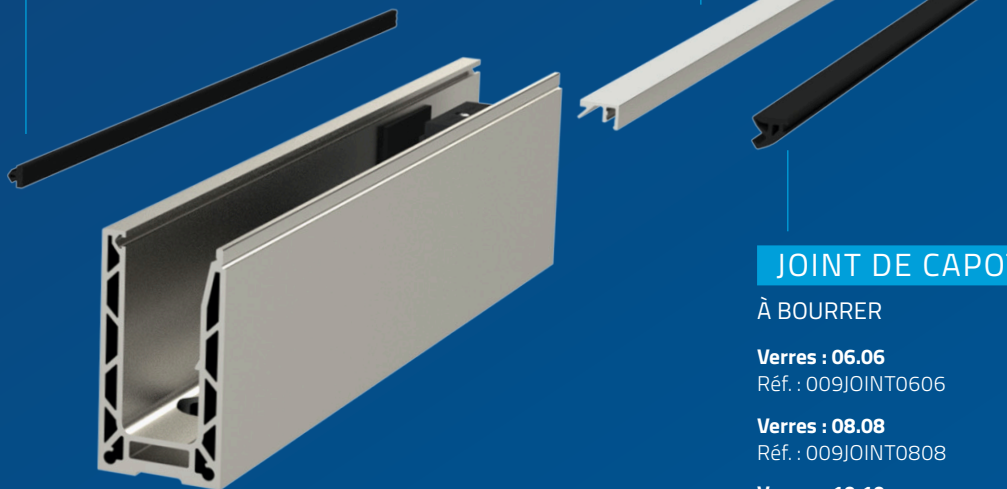
JOINT DE CAPOT

À BOURRER

Verres : 06.06
Réf. : 009JOINT0606

Verres : 08.08
Réf. : 009JOINT0808

Verres : 10.10
Réf. : 009JOINT1010



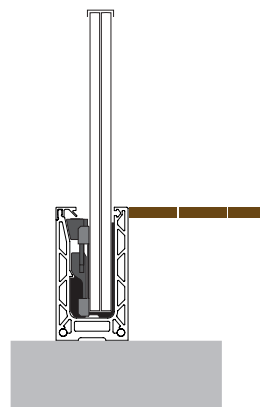
CUSTOMISEZ VOS FINITIONS



ALUMINIUM ANODISÉ
Code : 01



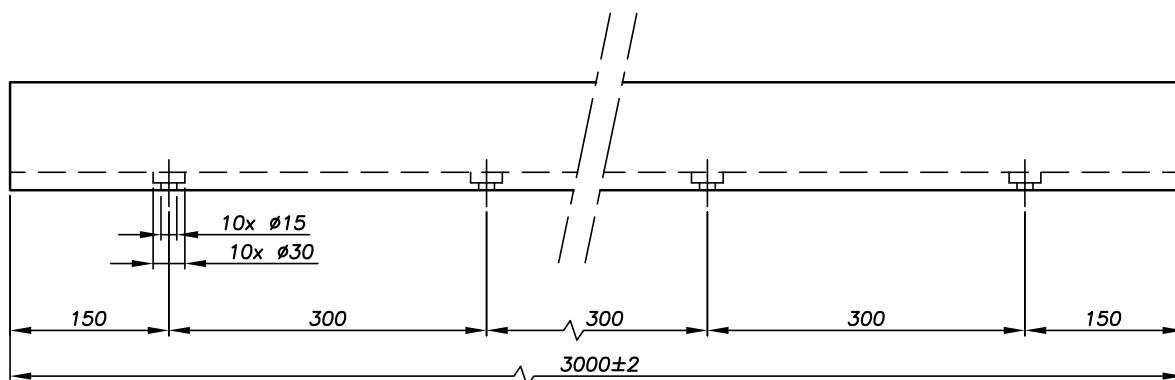
RAL
Code : 03



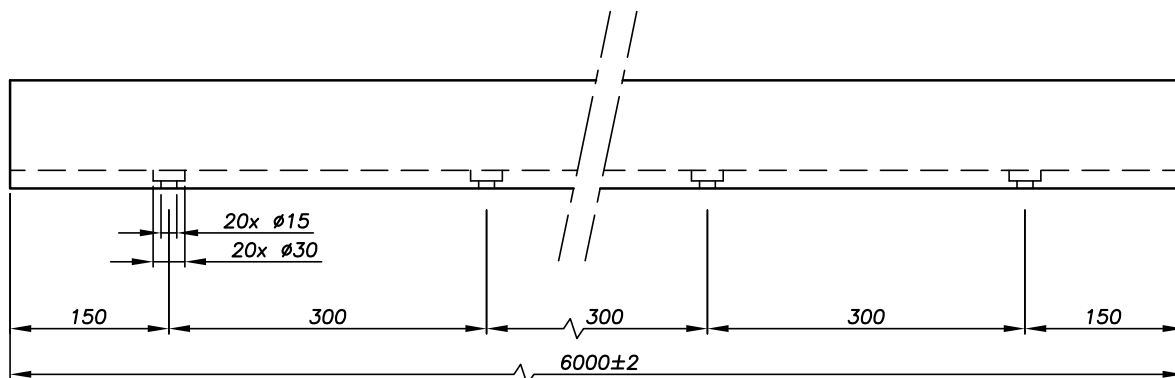
MONTAGE ENCASTRÉ

PLANS TECHNIQUES

► 3 000 mm - Référence 0090SF-R70



► 6 000 mm - Référence 0090SF-R80





MONTAGE LATÉRAL

PROFIL 0971

ÉPAISSEUR DE VERRE
12.4 > 21.6 mm



APPLICATION | PRIVÉE | PUBLIQUE |

FINITIONS POSSIBLES



01
Aluminium
anodisé



03
RAL



03B
RAL
NOIR



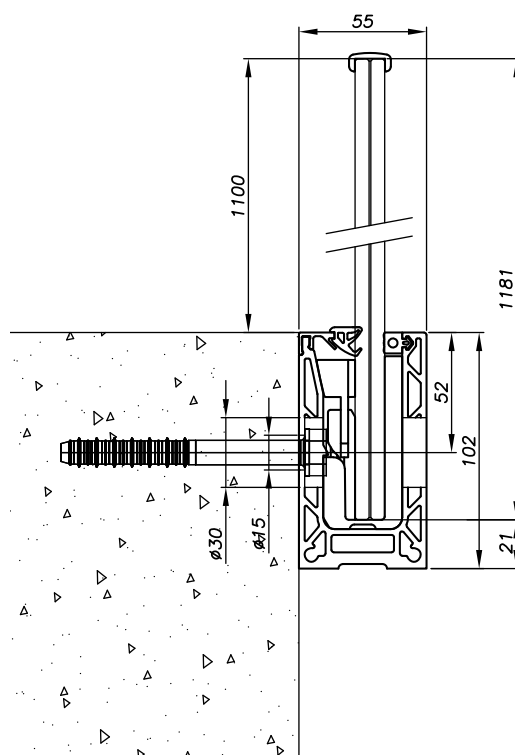
AVIS TECHNIQUE

2.1-22-1830-V1



CARACTÉRISTIQUES TECHNIQUES

Longueur	3 000 mm (0090SF-R71) 6 000 mm (0090SF-R81)
Largeur	55 mm
Hauteur du profil	102 mm
Matériau	Aluminium anodisé 20 µm
Type d'application	Privée / publique
Type de montage	Latéral
Épaisseur du verre	Feuilleté : 6.6 (12.4 > 13.9 mm) 8.8 (16.2 > 17.6 mm) 10.10 (21.2 > 21.6 mm)
Hauteur du garde-corps	1 100 mm
Finition du profil	Aluminium anodisé Nuancier RAL - Noir
Fixation du profil	Tous les 300 mm



CERTIFICATIONS



sadev.com



CALE ONE SIDE FIXE

Verres : 6.6

Épaisseur de verre : 12.4 > 13.9
Réf. : 009OSF-K12-0606

Verres : 8.8

Épaisseur de verre : 16.2 > 17.6
Réf. : 009OSF-K12-0808

Verres : 10.10

Épaisseur de verre : 20.2 > 21.6
Réf. : 009OSF-K12-1010

JOINT DE CAPOT

À CLIPPER



Réf. : 009JC0809A-N



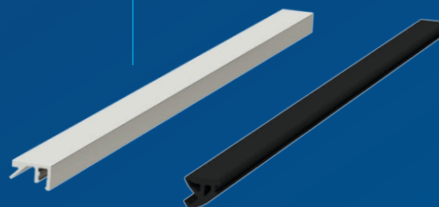
Réf. : 009JC0309A-N



CAPOT HAUT

Réf. : 009OSF-C310
Longueur : 3 m

Réf. : 009OSF-C610
Longueur : 6 m



JOINT DE CAPOT

À BOURRER

Verres : 06.06
Réf. : 009JOINT0606

Verres : 08.08
Réf. : 009JOINT0808

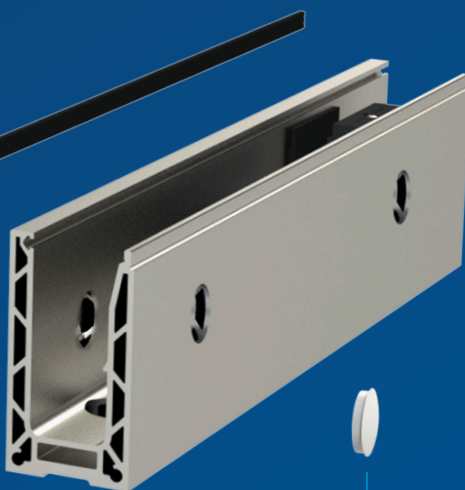
Verres : 10.10
Réf. : 009JOINT1010

BOUCHON DE FERMETURE

Réf. : 007BOU-D30-G
007BOU-D30-N

EMBOUT D'EXTRÉMITÉ

Réf. : 009OSF-CECLD01
009OSF-CECLG01



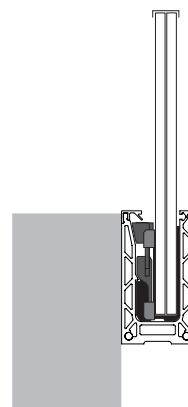
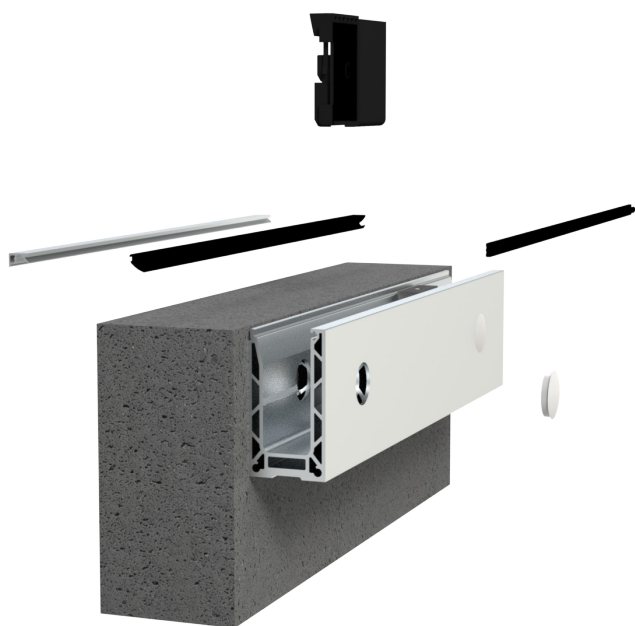
CUSTOMISEZ VOS FINITIONS



ALUMINIUM ANODISÉ
Code : 01



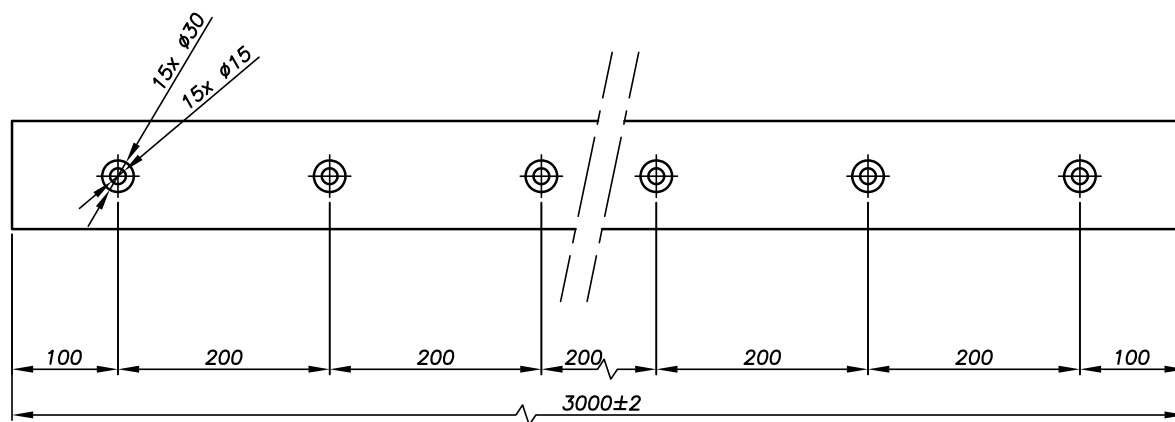
RAL
Code : 03



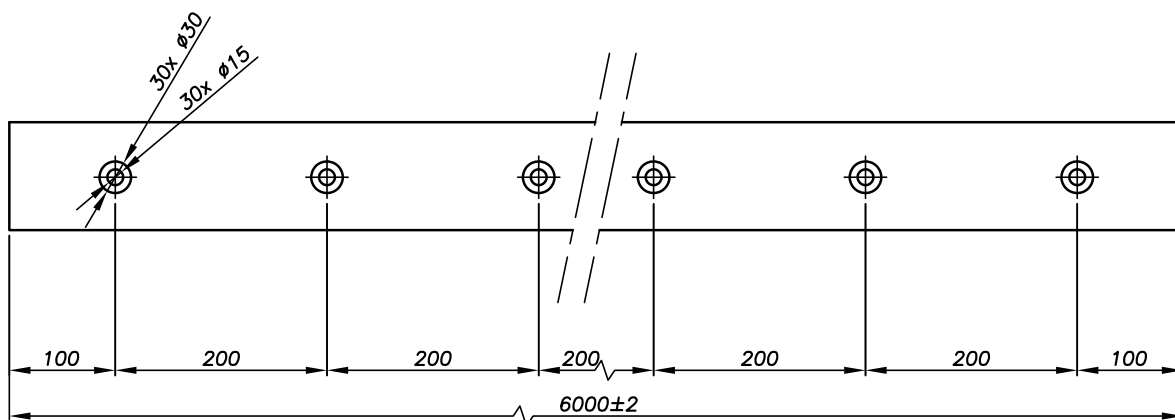
MONTAGE LATÉRAL

PLANS TECHNIQUES

► 3 000 mm - Référence 0090SF-R71



► 6 000 mm - Référence 0090SF-R81





MONTAGE SOL DÉPORTÉ

PROFIL 0977

ÉPAISSEUR DE VERRE
12.4 > 21.6 mm



APPLICATION | PRIVÉE | PUBLIQUE |

FINITIONS POSSIBLES



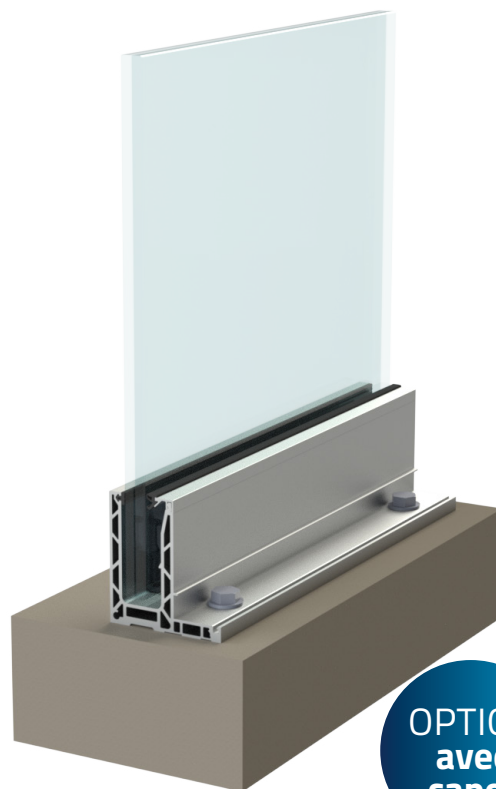
01
Aluminium
anodisé



03
RAL



03B
RAL
NOIR

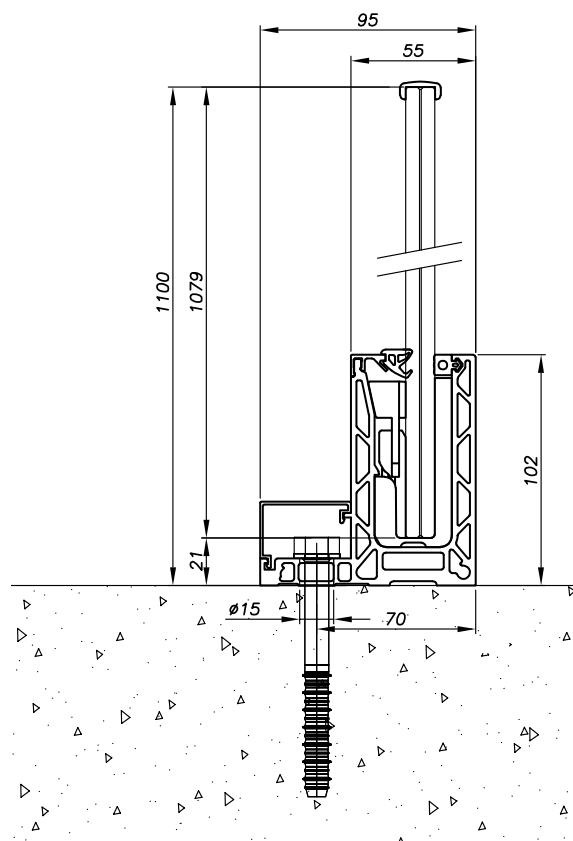


OPTION
avec
capot

CARACTÉRISTIQUES TECHNIQUES

Longueur	3 000 mm (0090SF-R77) 6 000 mm (0090SF-R87)
Largeur	95 mm
Hauteur du profil	102 mm
Matériau	Aluminium anodisé 20 µm
Type d'application	Privée / publique
Type de montage	Sol déporté
Épaisseur du verre	Feuilleté : 6.6 (12.4 > 13.9 mm) 8.8 (16.2 > 17.6 mm) 10.10 (21.2 > 21.6 mm)
Hauteur du garde-corps	1 100 mm
Finition du profil	Aluminium anodisé Nuancier RAL - Noir
Fixation du profil	Tous les 300 mm

CERTIFICATIONS



CALE ONE SIDE FIXE

Verres : 6.6

Épaisseur de verre : 12.4 > 13.9
Réf. : 009OSF-K12-0606

Verres : 8.8

Épaisseur de verre : 16.2 > 17.6
Réf. : 009OSF-K12-0808

Verres : 10.10

Épaisseur de verre : 21.2 > 21.6
Réf. : 009OSF-K12-1010

JOINT DE CAPOT

À BOURRER

Verres : 06.06

Réf. : 009JOINT0606

Verres : 08.08

Réf. : 009JOINT0808

Verres : 10.10

Réf. : 009JOINT1010

À CLIPPER

Réf. : 009JC0809A-N

Réf. : 009JC0309A-N

CAPOT HAUT

Réf. : 009OSF-C310
Longueur : 3 m

Réf. : 009OSF-C610
Longueur : 6 m

OPTION CAPOT

Réf. : 009OSF-C377
Longueur : 3 m

Réf. : 009OSF-C677
Longueur : 6 m

EMBOUT D'EXTRÉMITÉ

Réf. : 009OSF-CE77AD

Réf. : 009OSF-CE77AG

Réf. : 009OSF-CE77BD

Réf. : 009OSF-CE77BG



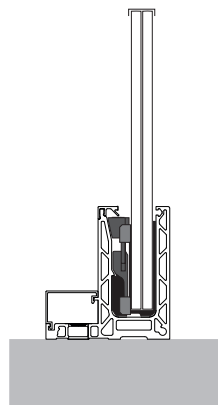
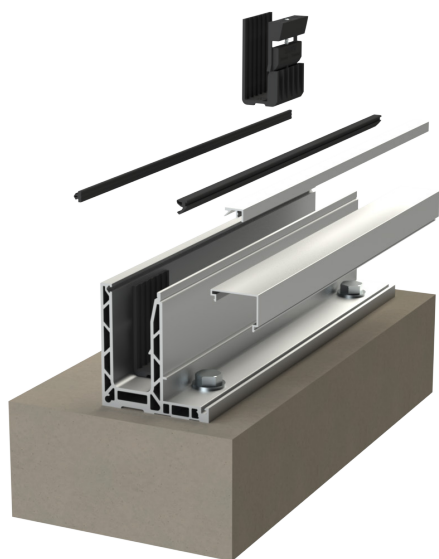
CUSTOMISEZ VOS FINITIONS



ALUMINIUM ANODISÉ
Code : 01



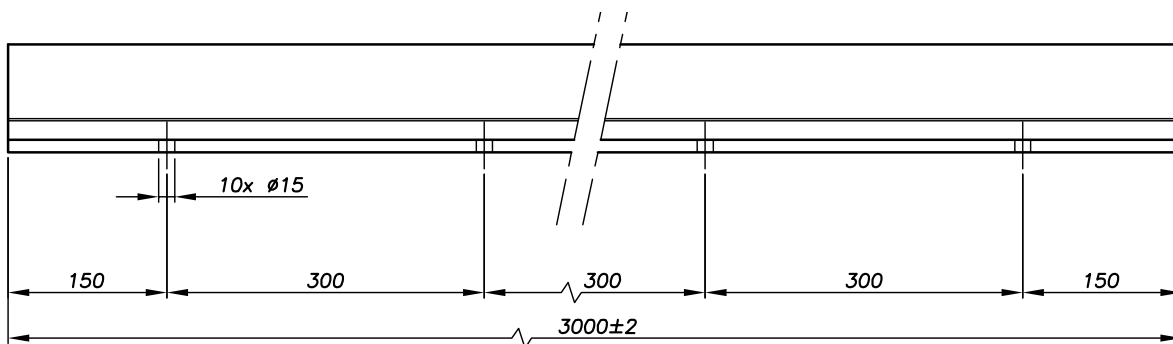
RAL
Code : 03



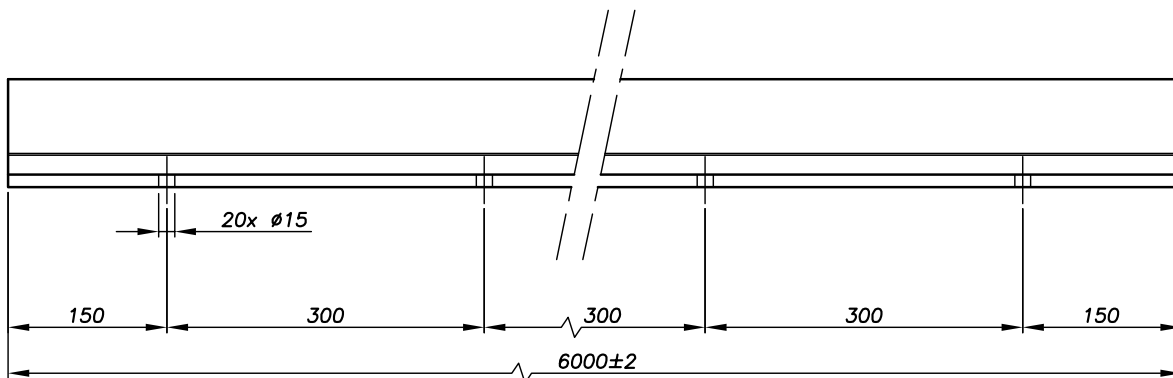
MONTAGE AU SOL DÉPORTÉ

PLANS TECHNIQUES

► 3 000 mm - Référence 0090SF-R77



► 6 000 mm - Référence 0090SF-R87





MONTAGE LATÉRAL DÉPORTÉ

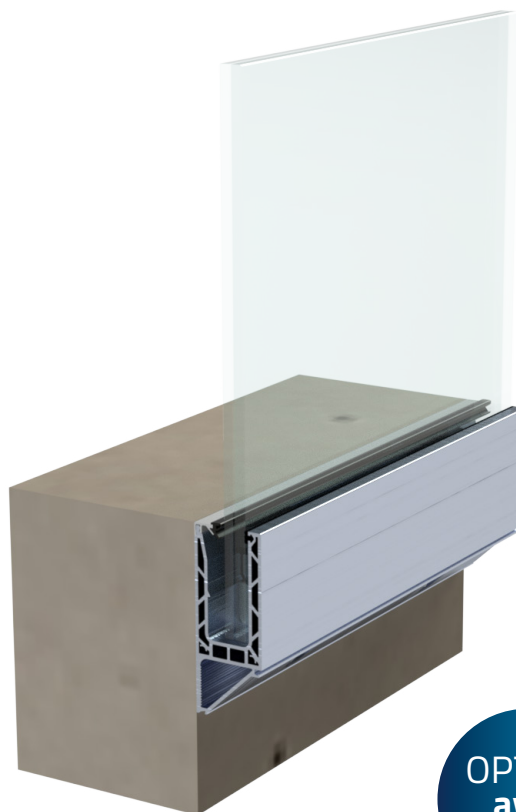
PROFIL 0973

ÉPAISSEUR DE VERRE
12.4 > 21.6 mm



APPLICATION | **PRIVÉE** | **PUBLIQUE** |

FINITIONS POSSIBLES

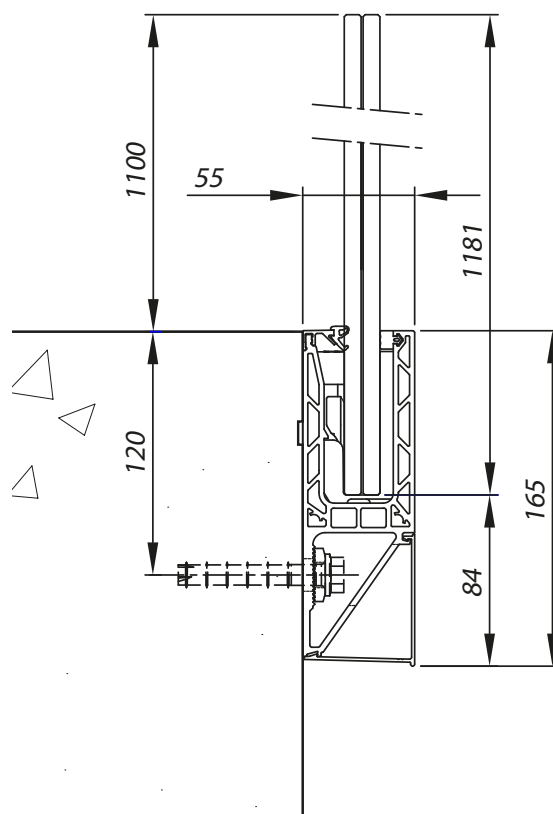


OPTION
avec
capot

CARACTÉRISTIQUES TECHNIQUES

Longueur	3 000 mm (0090SF-R73) 6 000 mm (0090SF-R83)
Largeur	55 mm
Hauteur du profil	165 mm
Matériau	Aluminium anodisé 20 µm
Type d'application	Privée / publique
Type de montage	Latéral déporté
Épaisseur du verre	Feuilleté : 6.6 (12.4 > 13.9 mm) 8.8 (16.2 > 17.6 mm) 10.10 (21.2 > 21.6 mm)
Hauteur du garde-corps	1 100 mm
Finition du profil	Aluminium anodisé Nuancier RAL - Noir
Fixation du profil	Tous les 300 mm

CERTIFICATIONS



CALE ONE SIDE FIXE

Verres : 6.6

Épaisseur de verre : 12.4 > 13.9
Réf. : 009OSF-K12-0606

Verres : 8.8

Épaisseur de verre : 16.2 > 17.6
Réf. : 009OSF-K12-0808

Verres : 10.10

Épaisseur de verre : 21.2 > 21.6
Réf. : 009OSF-K12-1010

CAPOT HAUT

Réf. : 009OSF-C310
Longueur : 3 m

Réf. : 009OSF-C610
Longueur : 6 m

JOINT DE CAPOT

À BOURRER

Verres : 06.06

Réf. : 009JOINT0606

Verres : 08.08

Réf. : 009JOINT0808

Verres : 10.10

Réf. : 009JOINT1010

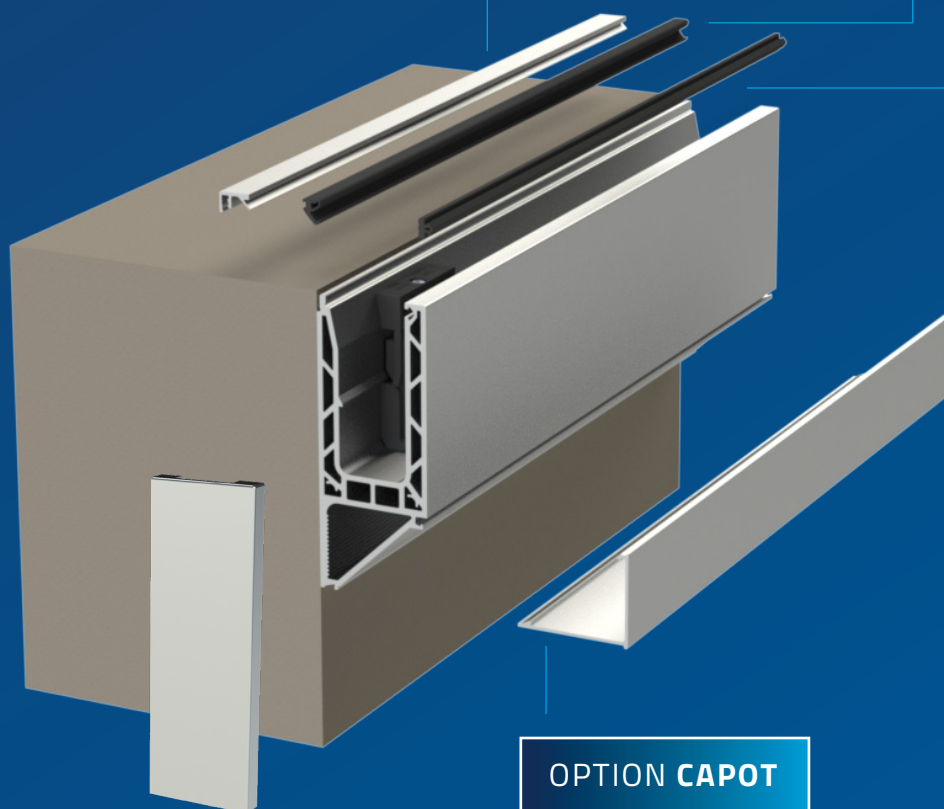
À CLIPPER



Réf. : 009JC0809A-N



Réf. : 009JC0309A-N



EMBOU D'EXTRÉMITÉ

Réf. : 009OSF-CEC73D
Réf. : 009OSF-CEC73G

OPTION CAPOT

Réf. : 009OSF-C373
Longueur : 3 m

Réf. : 009OSF-C673
Longueur : 6 m



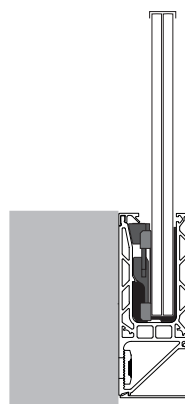
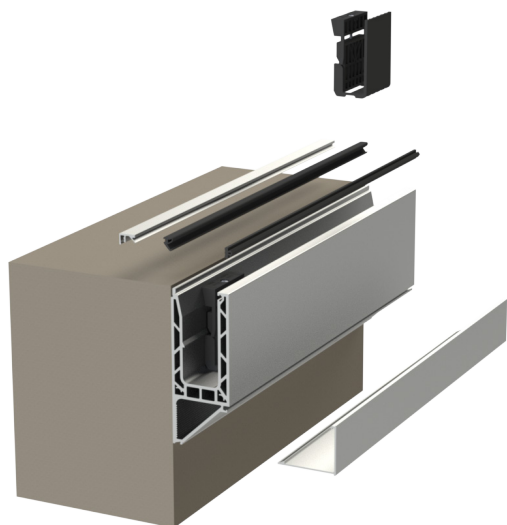
CUSTOMISEZ VOS FINITIONS



ALUMINIUM ANODISÉ
Code : 01



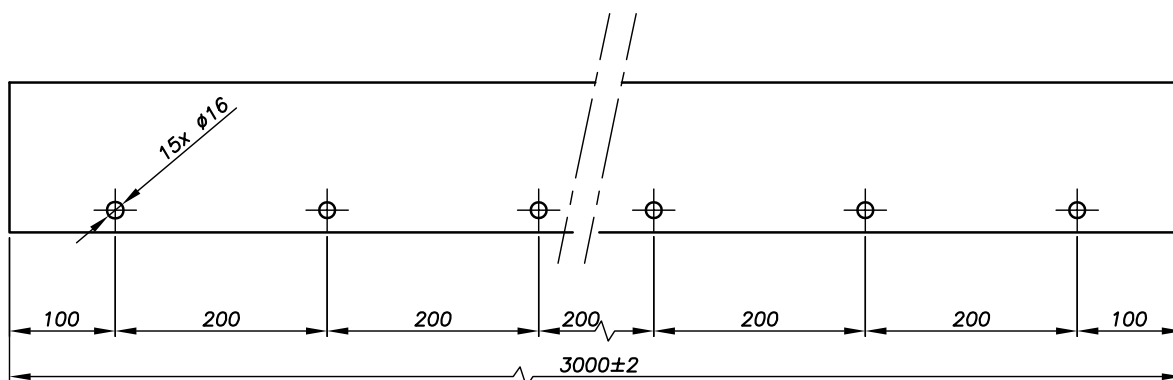
RAL
Code : 03



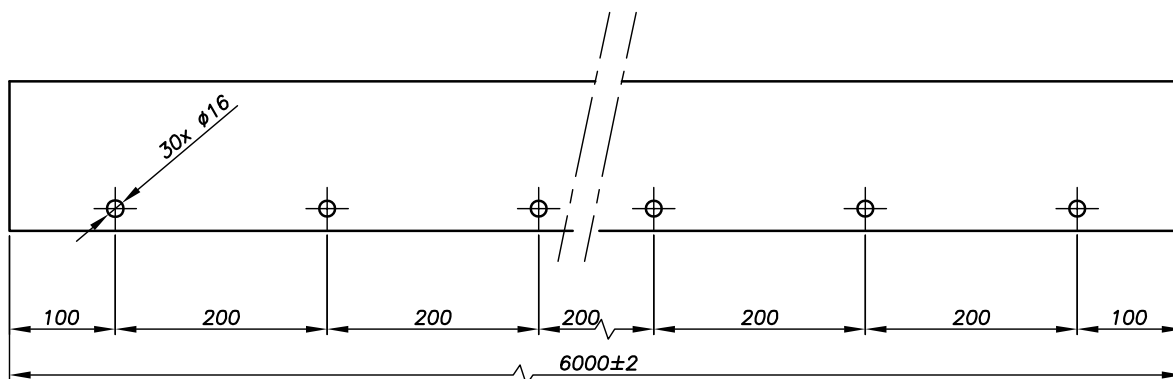
MONTAGE LATÉRAL DÉPORTÉ

PLANS TECHNIQUES

► 3 000 mm - Référence **0090SF-R73**



► 6 000 mm - Référence **0090SF-R83**







● ——— PROFIL 0971
Performance : 3 kN
Épaisseur de verre : 12.4 > 21.6 mm
Montage : latéral

PROFIL 0970

Performance : 3 kN

Épaisseur de verre : 12.4 > 21.6 mm

Montage : au sol





MAINS COURANTES

CHOISISSEZ
votre style

Conserver un design élégant et réussi de votre garde-corps en optant pour une main courante qui donnera du contraste à votre projet.

En plus du côté esthétique, **sa fonction** première reste la **protection du haut du verre** qui est la partie la plus fragile.



Notre conseil
D'EXPERT :

La pose d'une main courante, en aluminium ou en inox permet un alignement aisé des panneaux de verre.



CAVALIER
support main courante
pincée entre verre

Réf. 00101030-1218

SES AVANTAGES :

- Permet de fixer une main courante sans perçage du verre
- Facilité de montage
- Très résistant



CONNECTEUR
pour verre

Réf. 009REL5060-12-9/16



DEMANDEZ NOTRE
PLAQUETTE SUR
notre gamme complète
de mains courantes.





LE BOIS, un choix authentique

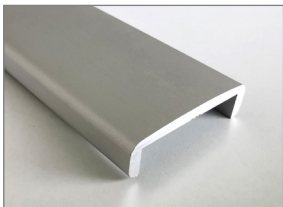
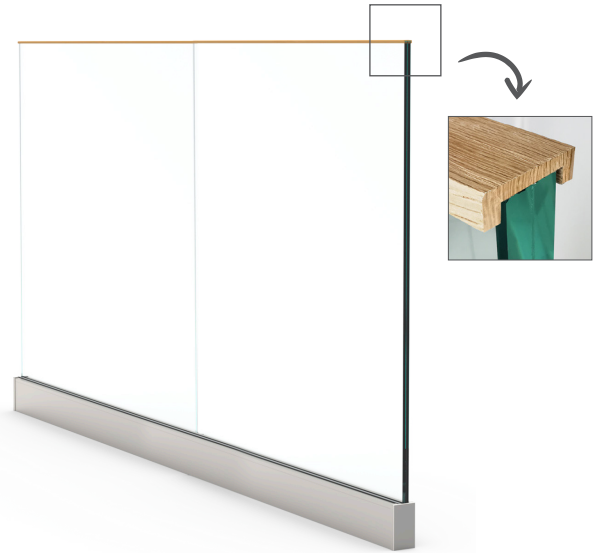
Une matière écologique et naturelle.

SES AVANTAGES :

- Matière noble et naturelle.
- Changement facile de teinte (*pose d'un vernis ou d'une peinture*).
- Ambiance chaleureuse.

Réf. 0010202410240W10

D'autres références sont disponibles.



L'ALUMINIUM, un rendu moderne

La finition qui convient à différents styles de projets.

SES AVANTAGES :

- Matière résistante et durable.
- Effet plus sobre.
- Très peu d'entretien (*Kit de nettoyage Sadev*).

Réf. 0010201308250

D'autres références sont disponibles.



L'INOX, un style contemporain

Design et raffiné, l'inox est reconnu pour sa grande durabilité.

SES AVANTAGES :

- Solide.
- Résistant aux variations de température.
- Anti-Corrosion.
- Très peu d'entretien (*kit de nettoyage Sadev*).

Réf. 0010201410300A4

D'autres références sont disponibles.



FIXATIONS

Nous pouvons vous fournir une aide pour le dimensionnement ou la justification.
N'hésitez pas à nous contacter.

Liste non exhaustive, d'autres fixations sont disponibles à la demande.

VIS À BÉTON

Très haute performance pour des fixations permanentes dans le béton.



Réf. 09FIX-VBAZ-10

Vis béton 10x90
Acier zingué - 50 pièces



Réf. 09FIX-VBAZ-12

Vis béton 12x110
Acier zingué - 50 pièces



Réf. 09FIX-VBA4-10

Vis béton 10x90
Inox A4 - 50 pièces



Réf. 09FIX-VBA4-12

Vis béton 12x110
Inox A4 - 20 pièces

CHEVILLE

Hautes performances - Acier zingué et Inox A4.



Réf. 09FIX-CDAZ-10

Cheville à douille 10x70
Acier zingué - 50 pièces



Réf. 09FIX-CDAZ-12

Cheville à douille 12x90
Acier zingué - 50 pièces



Réf. 09FIX-CDA4-10

Cheville à douille 10x70
Inox A4 - 50 pièces



Réf. 09FIX-CDA4-12

Cheville à douille 12x90
Inox A4 - 50 pièces

GOUJON D'ANCRAGE

Pour exigences élevées. Des charges lourdes peuvent être fixées dans le béton fissuré.



Réf. 09FIX-GAAZ-10

Goujon d'ancrage
10x95 - Acier zingué
50 pièces



Réf. 09FIX-GAAZ-12

Goujon d'ancrage
12x110 - Acier zingué
50 pièces



Réf. 09FIX-GAA4-10

Goujon d'ancrage
10x95 - Inox A4
50 pièces



Réf. 09FIX-GAA4-12

Goujon d'ancrage
12x110 - Inox A4
50 pièces

ACCESSOIRES POUR MONTAGE

KIT POUR SCELLEMENT CHIMIQUE



Réf. 09FIX-SCAZ-10

Cartouche de résine - scellement chimique
Douille M10 - Acier zingué
Vis tête hexagonale M10x30 - Acier
Rondelle - Int. Ø10 - Ext. Ø 22 - Ht 02 - Acier



Réf. 09FIX-SCA4-10

Cartouche de résine - scellement chimique
Douille M10 - Inox A4
Vis tête hexagonale M10x30 - Inox A4
Rondelle - Int. Ø10 - Ext. Ø 22 - Ht 02 - Inox A4

Réf. 09FIX-SCAZ-12

Cartouche de résine - scellement chimique
Douille M12 - Acier zingué
Vis tête hexagonale M12x30 - Acier
Rondelle - Int. Ø12 - Ext. Ø 27 - Ht 02.5 - Acier

Réf. 09FIX-SCA4-12

Cartouche de résine - scellement chimique
Douille M12 - Inox A4
Vis tête hexagonale M12x30 - Inox A4
Rondelle - Int. Ø12 - Ext. Ø 27 - Ht 02.5 - Inox A4



Réf. 09ACC-FIX-PI-SC

Pistolet manuel pour
scellement chimique

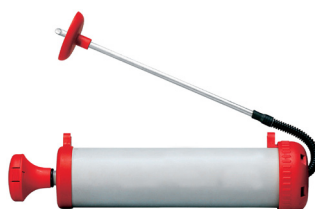


Réf. 09ACC-ECOUV10

Écouvillon pour béton - Ø10

Réf. 09ACC-ECOUV12

Écouvillon pour béton - Ø12



Réf. 09ACC-SOUF

Pompe soufflante
de nettoyage pour perçage

Réf. 09ACC-ECOUV16/18

Écouvillon pour béton
Ø16 - Ø18

EMBOUT TORX - PACK TOURNEVIS



Réf. 007-TRVS-2NM

Tournevis dynamométrique
(manche + embout)



Réf. 007-TORX-T20/150

Embout torx
Taille 25 - Serrage 2 Nm



Bague violette
Serrage 2 Nm



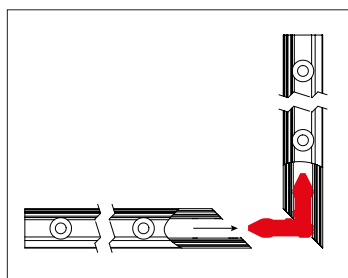
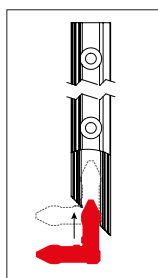
**Commander au minimum
1 tournevis pour conformité de serrage**

CONNECTEUR 90°



Réf. : 0090SF-CONNEC90

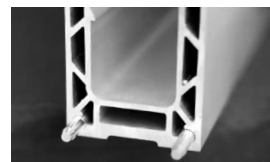
Aluminium
Dimensions : 90 x 90



JONCTION DE PROFIL

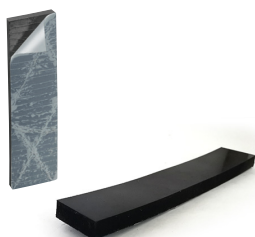


Réf. : 007PIN-06-30



*Utilisé pour aligner les profils et
garantir les performances souhaitées
du système.*

ESPACEUR



Réf. 0090SF-ESPA-0606

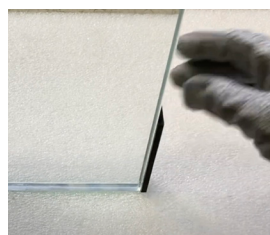
Verre : 06.06

Réf. 0090SF-ESPA-0808

Verre : 08.08

Réf. 0090SF-ESPA-1010

Verre : 10.10



*Ils permettent de conserver un
espace régulier entre les vitrages
de 5 mm en 5 mm.
++ Étanchéité*

OUTIL DE MISE A NIVEAU

Il vous permet de mettre à niveau le profil.



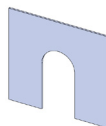
Réf. 009OUTNIV01-OSF-K2

Vendu par deux



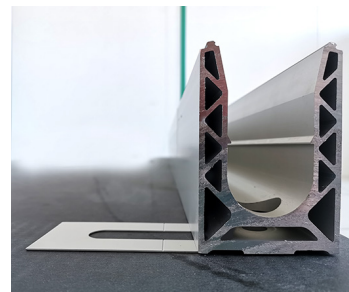
CALE D'ALIGNEMENT

Cette cale vous permet de mettre le profil à niveau lorsque la surface du support n'est pas régulière.



Réf. : 009SHIM055-10-01

Réf. : 009SHIM-K10-10-01



CALE DE RÉGLAGE - HAUTEUR DES VERRES

La cale de réglage vous assure une excellente précision lors de l'ajustement de la hauteur de vos verres.



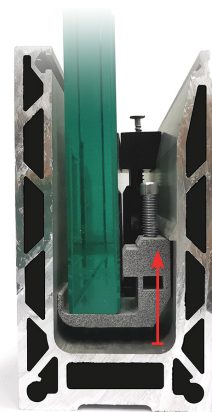
Réf. : 009OSF-K10RHT1010

Épaisseur de verre jusqu'à 10.10
Kit de dix exemplaires

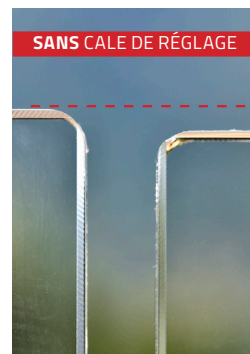
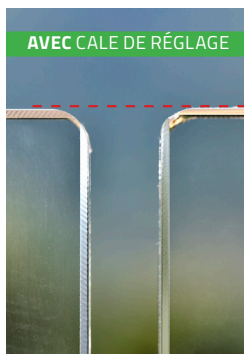


Réf. : 009OSF-K10RHT0808

Épaisseur de verre 0808
Kit de dix exemplaires



UN ALIGNEMENT PARFAIT !





We Build the Invisible

CLASSIC

DECOR

CONSTRUCT

SABCO

SWIMSIDE

Membre du

**GROUPE
SIMONSWERK**

Tél. +33(0) 4 50 08 39 00 | info@sadev.com
76, chemin des Poses - 74330 Poisy (France)

sadev.com
suivez-nous sur

