



NOTICE DE POSE

SADEV INO®

Usage individuel ou collectif

CONFORMITÉ DE VOTRE COMMANDE

Nous vous recommandons de lire entièrement et attentivement cette notice avant toute mise en œuvre sur le matériel.

A l'aide du bon de livraison, vérifier la conformité de la livraison avant toute autre intervention.

ACTIVEZ VOTRE GARANTIE PRODUIT

en vous enregistrant sur notre site
www.sadev.com/fr/maintenance-et-garantie



À lire attentivement et à conserver pour consultation ultérieure

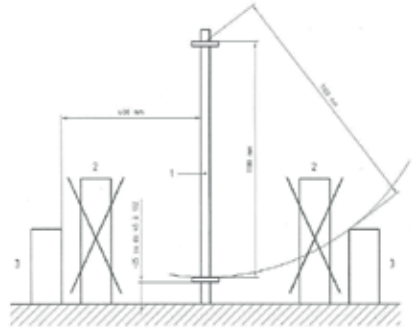
RECOMMANDATIONS

La barrière doit être installée suivant les recommandations de ce document pour être conforme à la norme.

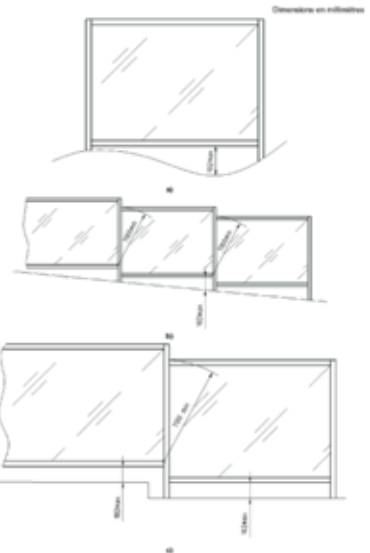
Toutes modifications ou dégradations des produits de la société SADEV désengagent la responsabilité de notre société. En aucun cas votre revendeur ou le fabricant de cette barrière ne pourra être tenu pour responsable de la chute ou de la noyade de toute personne ou animal.

- Il est recommandé d'installer la barrière de protection à 1 m minimum du plan d'eau.
Pour les piscines privées à usage individuel, il est recommandé de ne pas installer la barrière trop loin du bassin afin de ne pas perdre l'efficacité de la barrière.
- Lorsque la barrière de protection est combinée avec un ou plusieurs murs, ces murs ne doivent pas permettre un accès à la piscine par leur hauteur (minimum 1,10 m entre points d'appui) ou leurs propres ouvertures (portes et fenêtres fermées par un dispositif à l'épreuve des enfants).
- Quel que soit le profil du sol (pente, présence de marches, etc.), la hauteur entre deux points d'appui doit toujours être de 1,10 m une fois la barrière de protection installée.
- Il est impératif de changer tout élément (ou ensemble d'éléments) détérioré.
- Proscrire la présence de tout point d'appui fixe (muret, etc.) ou mobile et :
 - du côté externe de la barrière par rapport au bassin : pour tous les types de barrières (à barreaudage ou à panneaux pleins), veiller à l'absence de tout élément dans un rayon de 1,10 m ;
 - du côté interne de la barrière par rapport au bassin : pour les barrières à barreaudage uniquement, veiller à l'absence de tout élément à une distance de moins de 0,40 m de la barrière.

MODE D'ANCRAGE AU SOL : Le mode d'ancrage au sol doit permettre l'implantation permanente de la barrière ou clôture de piscine – l'utilisation de visserie en acier inoxydable est conseillé.



Éléments
1 Barrot
2 Torc extensible
3 Appareil



CONSEILS DE SECURITÉ

Cette barrière est destinée à limiter l'accès de la piscine à des enfants de moins de cinq ans. Aucun type de protection ne remplacera jamais la surveillance et la vigilance des parents.

- La piscine peut constituer un danger grave pour vos enfants. Une noyade est très vite arrivée. Des enfants près d'une piscine réclament votre constante vigilance et votre surveillance active, même s'ils savent nager;
- Cette barrière ne se substitue pas au bon sens ni à la responsabilité individuelle. Elle n'a pas pour but non plus de se substituer à la vigilance des adultes responsables qui reste le facteur essentiel pour la protection des jeunes enfants. Le moyen d'accès doit être systématiquement fermé en cas d'absence, même momentanée du domicile ;
- En cas de détérioration, prendre toutes les mesures afin d'empêcher l'accès du bassin aux jeunes enfants et ce, jusqu'à la réparation de la barrière ou du moyen d'accès lors d'un constat de dysfonctionnement ou lors du démontage de la barrière empêchant la sécurisation du bassin ;
- La présence d'un parent et/ou d'un adulte responsable est indispensable lorsque le bassin est ouvert.



- Apprenez les gestes qui sauvent;
- Mémoriser et afficher près de la piscine les numéros des premiers secours:
 - Pompiers (18 pour la France ou 112 depuis un téléphone portable) ;
 - SAMU (15 pour la France) ;
 - Centre antipoison.
- Attention ! la sécurité n'est assurée qu'avec le moyen d'accès fermé, verrouillé;
- Vérifier l'absence d'objet à proximité de la barrière pouvant inciter ou faciliter l'escalade de la barrière;
- La fermeture du moyen d'accès pour les systèmes à fermeture automatique doit être systématiquement vérifiée.
- Le moyen d'accès doit être systématiquement fermé en cas d'absence même momentanée de surveillance.

ENTRETIEN

Il est impératif de changer dans les délais les plus brefs tout élément ou ensemble d'éléments détériorés. N'utilisez que des pièces agréées par le fournisseur/installateur.

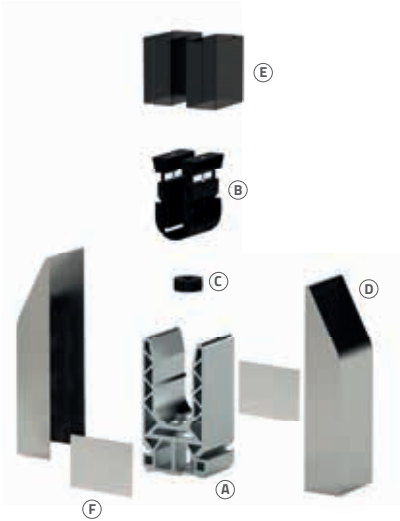
Pour l'entretien de nos pièces, veuillez consulter notre notice d'entretien de l'Aluminium disponible sur sadev.com

RECOMMANDATIONS

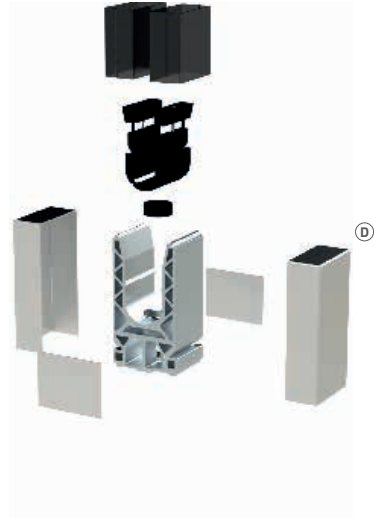
La pose la barrière de protection devra respecter cette notice de pose, ainsi que les précautions d'usage et de sécurité. Toutes modifications ou dégradations des produits de la société SADEV désengagent la responsabilité de notre société.

Descriptif du kit complet

KIT SADEV INO



KIT SADEV INO SQUARE



- Ⓐ **une base en aluminium** (1 exemplaire)
 - Ⓑ **une cale** (1 exemplaire)
 - Ⓒ **un centreur de cale** (1 exemplaire)
 - Ⓓ **une paire de capots** (2 exemplaires)
 - Ⓔ **un support de maintien adhésif** (2 exemplaires)
 - Ⓕ **un cache base** (2 exemplaires)
- Fixation** (non inclus dans le kit en option)

Composition d'une cale



**Cale intermédiaire
+ cale basse**
(1 exemplaire)



Cale haute
(2 exemplaires)



Vis
(2 exemplaires)



Cale complète
(1 exemplaire)



Numéro	Référence	Composition du verre	Épaisseur vitrage [mini ; maxi]
4	0081INO111-0606	06.06 ou 12 mm	11.8 > 14.2 mm
3	0081INO111-15	15 mm	13.6 > 16.3 mm
2	0081INO111-0808	08.08	16.4 > 18.5 mm
1	0081INO111-1010	10.10	19.5 > 21.9 mm



Numéro	Référence	Composition du verre	Épaisseur vitrage [mini ; maxi]
4	0081INO500-0606	06.06 ou 12 mm	11.8 > 14.2 mm
3	0081INO500-15	15 mm	13.6 > 16.3 mm
2	0081INO500-0808	08.08	16.4 > 18.5 mm
1	0081INO500-1010	10.10	19.5 > 21.9 mm

RECOMMANDATIONS

La pose de la barrière de piscine devra respecter cette notice de pose, ainsi que les précautions d'usage et de sécurité.

Toutes modifications ou dégradations des produits de la société SADEV désengagent la responsabilité de notre société.

Disponible sur sadev.com

IMPORTANT



Vérifiez que l'épaisseur du verre est compatible avec la cale avant de l'installer dans le base.

Outils nécessaires au montage

- **PERCEUSE-PERFORATEUR**
- **FORET ADAPTÉ AU SUPPORT ET ÉLÉMENTS DE FIXATION** (chevilles, vis à béton...), perçage Ø15mm suivant plans de fabrications.
- **OUTIL DE SERRAGE ET CONTRÔLE DE COUPLE** suivant le type de fixation utilisée
- **PACK TOURNEVIS DYNAMOMÉTRIQUE + EMBOUT TORX**
Réf. : 007-TRVS-1.4 NM - Couple de serrage : 1,4 Nm
- **VISSEUSE**
- **SET DE CALAGE SADEV**
- **KIT DE NETTOYAGE SADEV** - Réf. : 7OUT-KITNET
- **NIVEAU**

SOMMAIRE

CONTRÔLE ET PRÉPARATION DU SOL	6
A FIXATION DE LA BASE	7
B MISE EN PLACE DES CALES	10
C INSTALLATION DES SUPPORTS DE MAINTIEN, DU VERRE ET DES CALES HAUTES	11
D SERRAGE DES CALES HAUTES.....	13
E INSTALLATION DES CACHES BASE	14
F INSTALLATION DES CAPOTS.....	15
G DÉMONTAGE DES CALES DE SERRAGE MAINTENANCE	17

CONTRÔLE ET PRÉPARATION DU SOL

Pour des raisons de sécurité, la fixation de la barrière de protection exige certaines précautions.

MODE D'ANCRAGE AU SOL : Le mode d'ancrage au sol doit permettre l'implantation permanente de la barrière ou clôture de piscine.

Prendre soin d'utiliser des éléments traités anti-corrosion ou en acier inoxydable.

Le profil doit être ancré sur un support apte à assurer la rigidité du système (dalle, terrasse, plot en béton, ...) au moyen de fixations adaptées à celui-ci et calculées suivant les charges à reprendre (cheville à expansion, cheville chimique, ...)

La dalle doit présenter une certaine épaisseur, nécessaire à la bonne tenue de la fixation.

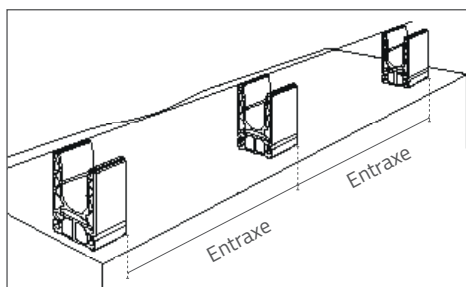
Cette épaisseur minimum sera fonction du type d'ancrage prévu. De même, la distance entre le bord de la dalle et le point d'ancrage du raidisseur ne devra pas être inférieure à une certaine limite.

Le dimensionnement des chevilles de fixations à expansion ou chimiques permettant un ancrage sur corps plein ou creux et garantissant la tenue mécanique seront dimensionnés en se rapprochant des fournisseurs de chevilles.

A FIXATION DE LA BASE

INFORMATION IMPORTANTE

L'installation de la barrière de protection doit se faire à 1 mètre minimum du bassin. Il est recommandé de ne pas installer la barrière trop loin du bassin afin de ne pas perdre l'efficacité de la barrière.



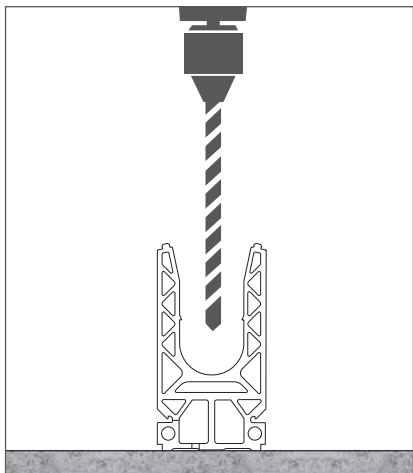
Effectuez à l'aide d'un cordeau le tracé du pourtour de la piscine pour déterminer la position exacte de votre barrière. Tracez également la position des bases en respectant l'entraxe suivant :

L. DU VERRE	NB. DE BASE	ENTRAXE
1 200 mm	2	800
2 000 mm	3	800

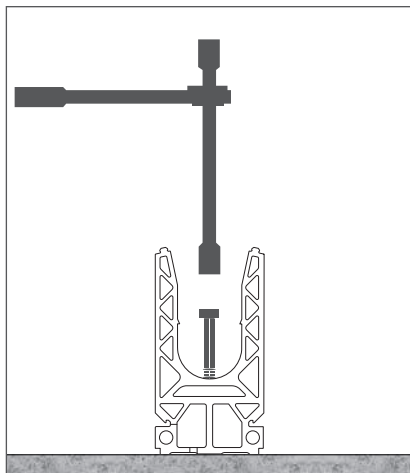
INFORMATIONS

Le profil doit être ancré sur un support apte à assurer la rigidité du système (dalle, terrasse, plot en béton, ...) au moyen de fixations adaptées à celui-ci et calculées suivant les charges à reprendre (cheville à expansion, cheville chimique, ...). L'utilisation de visserie en acier inoxydable est conseillée.

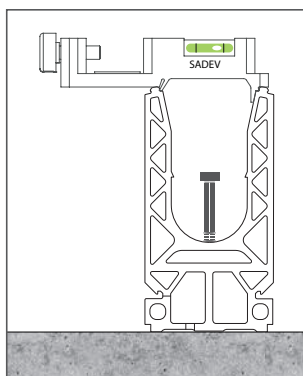
A FIXATION DE LA BASE



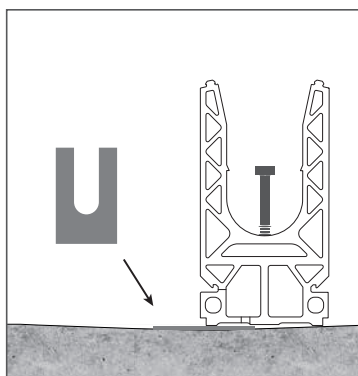
1 - Percez le support à l'aide d'un outillage adapté à celui-ci.



2 - Pré-serrez les bases pour pouvoir les régler.



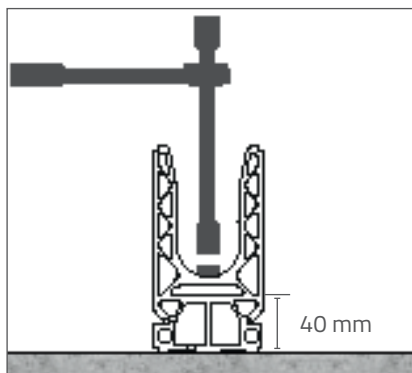
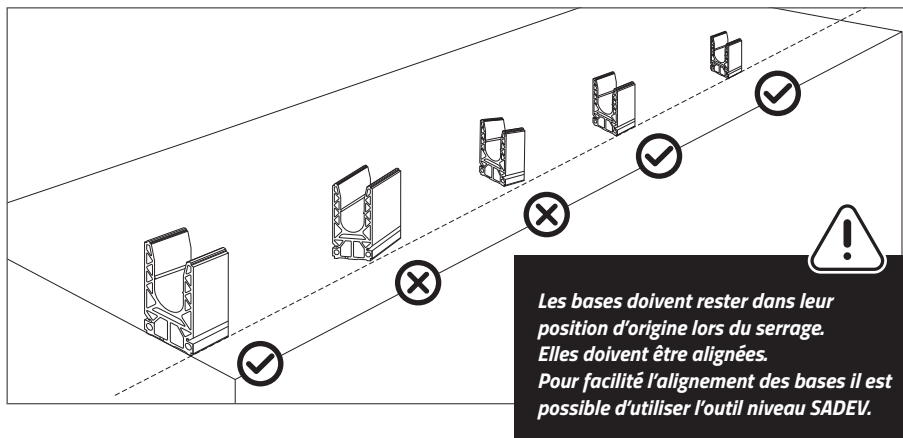
3 - Pour contrôler le niveau de la base, fixez l'outil de niveau SADEV sur celle-ci.



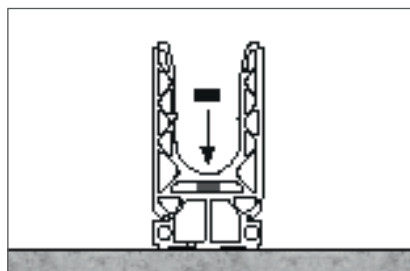
4 - Si le support n'est pas de niveau, nivelez le profil en ajoutant nos cales de fourche SADEV.

Ces cales doivent être placées au niveau des fixations (il est possible d'en utiliser plusieurs, mais la hauteur maximale des cales doit respecter la réglementation).

A FIXATION DE LA BASE

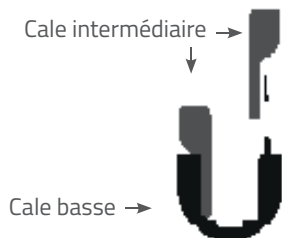


5 - Réglez et fixez la base à l'aide de la clé de serrage adaptée aux chevilles de fixation. Respectez le couple de serrage et les préconisations de montage recommandé par le fabricant.

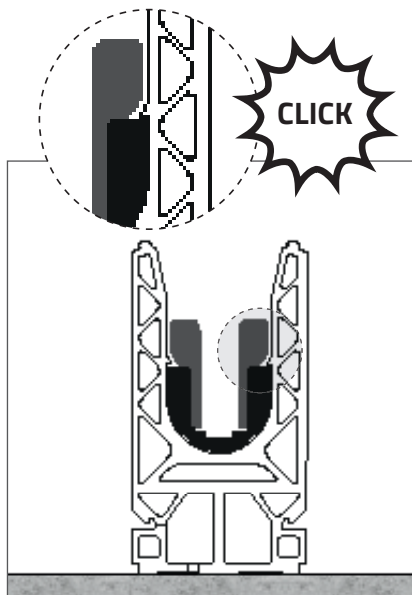
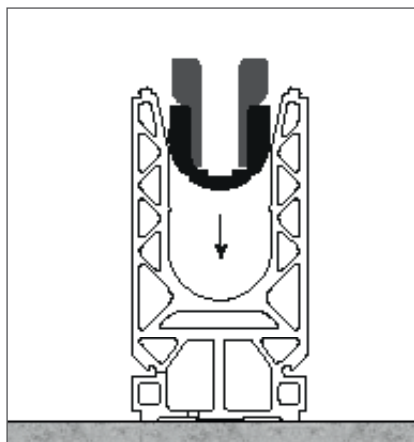


6 - Insérez le centreur.

B MISE EN PLACE DES CALES



Avant de positionner les cales dans la base, vérifiez que les cales intermédiaires sont bien insérées sur la cale basse.

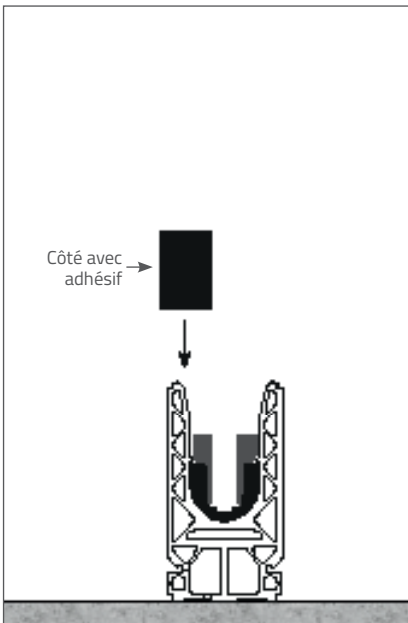


- 1 - Nettoyez la base avec le kit de nettoyage Sadev : 7OUT-KITNET.
- 2 - Installez la cale dans la base.

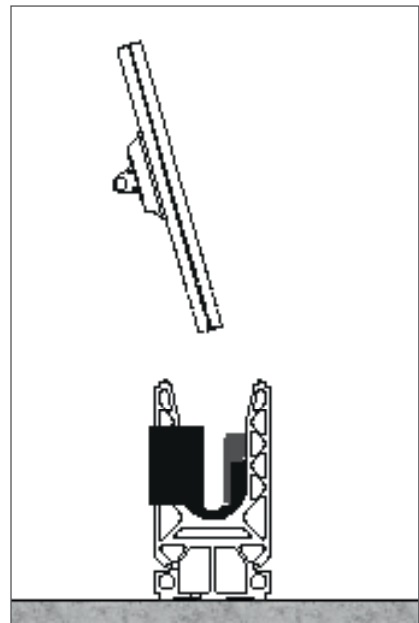


Les cales doivent être correctement positionnées, vous devez entendre « click » lorsque vous les insérez.

C INSTALLATION DES SUPPORTS DE MAINTIEN, DU VERRE ET DES CALES HAUTES

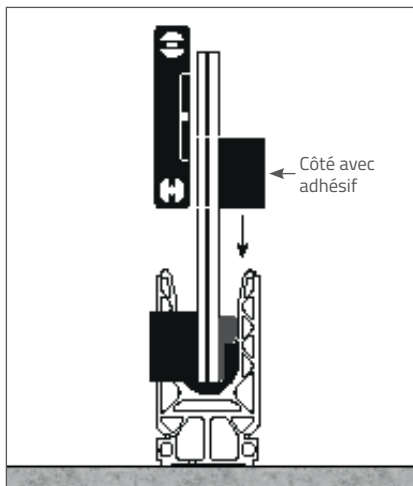


1 - Insérez le premier support de maintien sur la base sans retirer la protection adhésive.

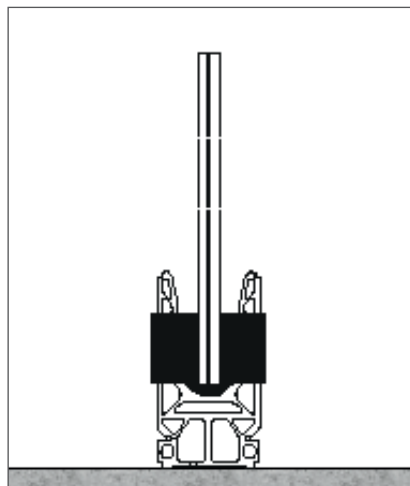


2 - Positionnez le verre.

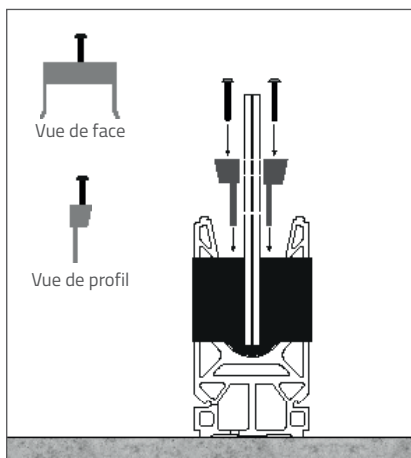
C INSTALLATION DES SUPPORTS DE MAINTIEN, DU VERRE ET DES CALES HAUTES



3 - Mettez le verre de niveau.



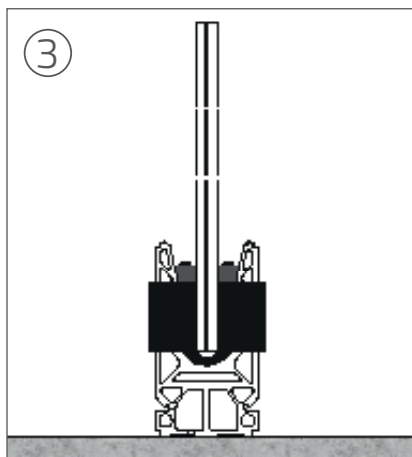
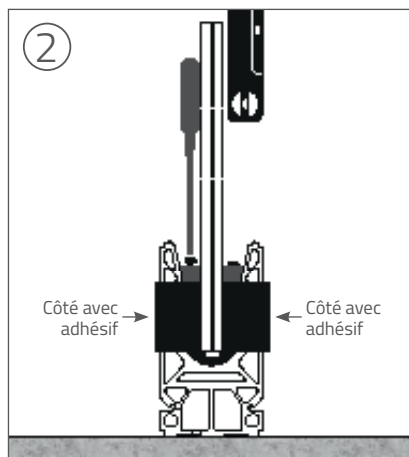
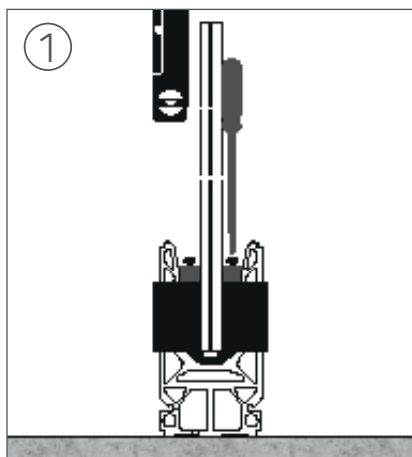
4 - Insérez le second support de maintien sans retirer la protection adhésive.



5 - Insérez les cales hautes et commencez le serrage des cales alternativement.

D SERRAGE DES CALES HAUTES

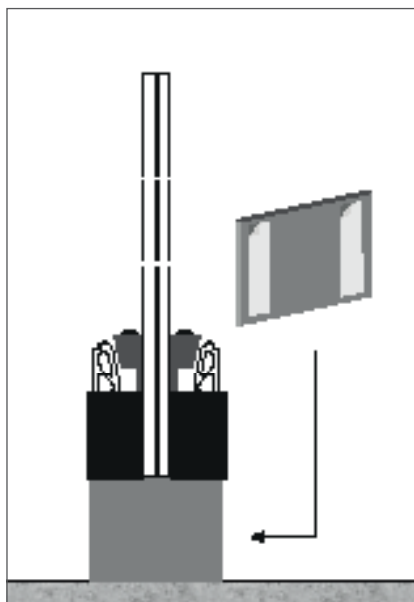
Couple de serrage : 1,4 Nm



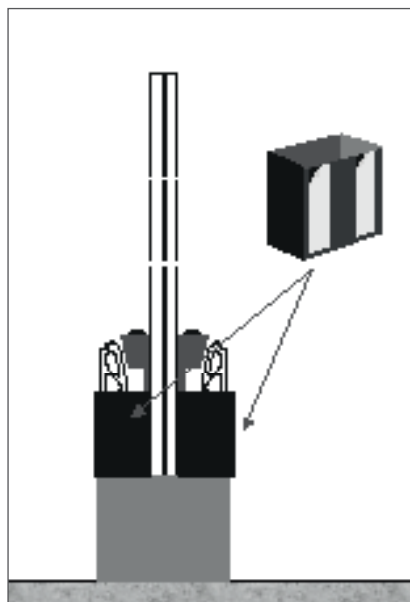
Réglez le couple de serrage sur votre visseuse. Faites un comparatif sur une cale serrée avec notre tournevis puis garder le réglage de votre visseuse pour toutes les autres cales.

- 1 - Finissez le serrage de façon équilibré pour ne pas modifier le réglage en utilisant le tournevis dynamométrique SADEV pour finaliser le serrage au couple demandé : 1,4 Nm.

E INSTALLATION DES CACHES BASE



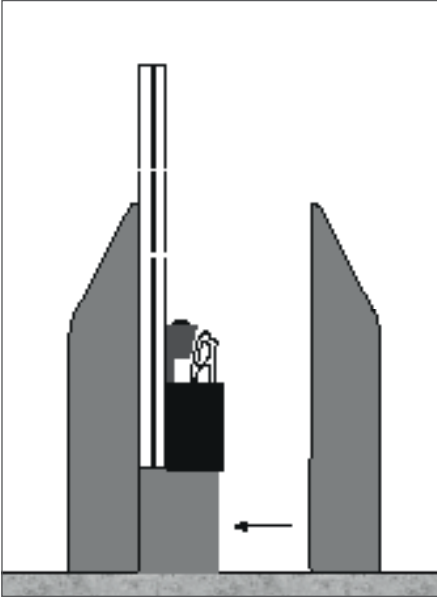
- 1 - Nettoyez la base avec le kit de nettoyage Sadev : 7OUT-KITNET.
- 2 - Retirez la protection de l'adhésif des caches et collez-les de chaque côté de la base.



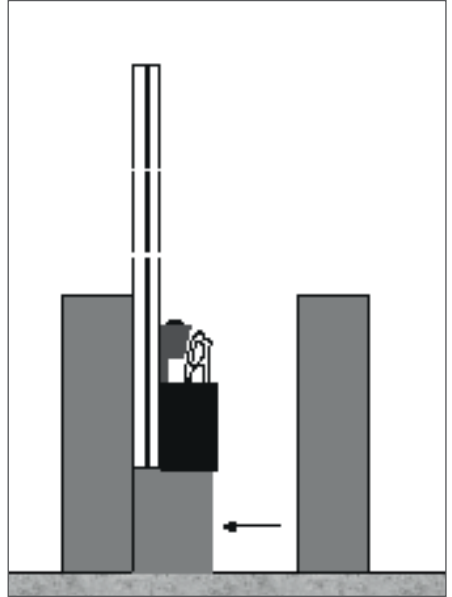
- 3 - Retirez la protection de l'adhésif des supports de maintien.

F INSTALLATION DES CAPOTS

Capot INO



Capot INO SQUARE

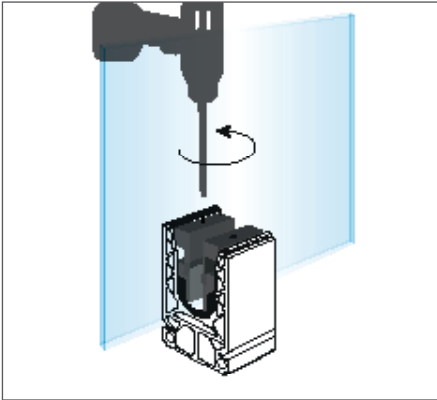


- 1 - Nettoyez l'intérieur des capots avec le kit de nettoyage Sadev : 7OUT-KITNET.
- 2 - Collez les capots sur les supports de maintien.

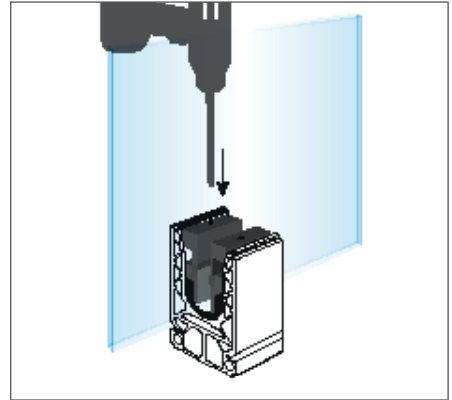


Vous avez terminé la pose de votre barrière de piscine !

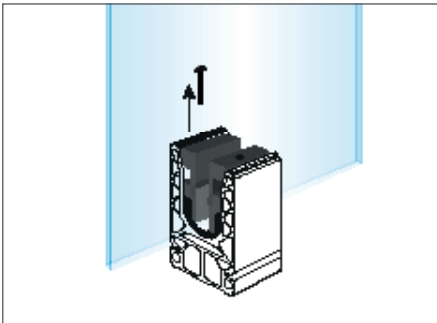
G DÉMONTAGE DES CALES DE SERRAGE MAINTENANCE



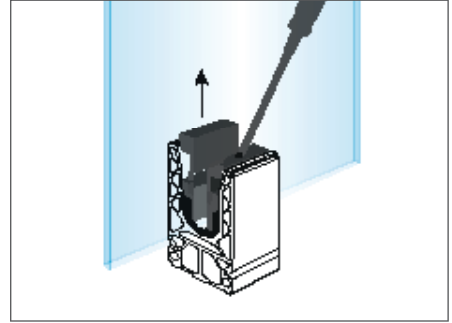
1 - Après avoir enlevé les capots, dévissez les vis sur 1 cm de haut.



2 - Appliquez un effort sur la vis afin de faire redescendre la cale intermédiaire.



3 - Finissez de dévisser la vis et la retirer.



4 - À l'aide d'un tournevis, faites levier entre la cale intermédiaire et haute afin de retirer la cale haute.

INFORMATIONS

Tout produit installé en milieu corrosif, devra être remplacé une fois démonté.
Ils ne peuvent être réutilisés.

RÉCOMMANDATIONS POUR L'ENTRETIEN DE L'ALUMINIUM DES PRODUITS SADEV

LES PRÉCAUTIONS LORS DE LA FABRICATION

Depuis la conception de votre projet jusqu'à la livraison, toute notre attention est portée sur les pièces lors de la fabrication, de l'emballage, du stockage, lors de la préparation à l'expédition. Nos équipes œuvrent quotidiennement pour votre satisfaction.

Afin de conserver les caractéristiques de l'aluminium, il est indispensable de le stocker, le manipuler avec soin et travailler dans un environnement le plus propre possible, jusqu'à livraison du projet.

Il faut donc veiller à l'environnement du chantier et respecter certaines règles de travail, afin d'éviter, entre autres :

- **Une pollution ferreuse** : des particules d'acier viennent se déposer sur l'aluminium lorsqu'on utilise les mêmes outils pour travailler l'acier, puis l'aluminium, ou que l'on travaille de l'acier à proximité de l'aluminium (soudure, meulage).

Nous préconisons d'utiliser des outils différents en particulier pour les coupes (lames de scie par exemple)

- **Une corrosion galvanique** : altération lorsqu'un métal ou un alliage est couplé électriquement à un métal ou alliage différent (ex : Alu+ Inox / Alu + Acier).

Isoler les 2 métaux avec un matériau neutre (POM, Polyéthylène, etc.) afin de limiter le contact.

- **Une pollution chimique** : engendrée par des rejets de produits chimiques à la fois d'origine industrielle et domestique. Elles peuvent résulter notamment de l'utilisation de pesticides, de détergents ou encore de métaux lourds.

▪ ATTENTION :

- Facteur aggravant : la combinaison des facteurs suivants : ambiance saline, température, ambiance chlorée, génèrent une accélération du processus de corrosion. Cette accélération varie selon les combinaisons de ces différents facteurs. Des précautions doivent être prises en considération.
- D'autres pollutions ou corrosions sont possibles en fonction des conditions de chantier.

- **ATTENTION** : Il ne faut pas utiliser de produits chimiques incompatibles avec l'aluminium y compris pour le nettoyage (ex : produits chlorés, acides, produits alcalins...).

Il nous est impossible de lister exhaustivement tous les types de pollutions pouvant altérer la qualité de l'aluminium car une multitude de facteurs peuvent entrer en jeu.

NETTOYAGE DE CHANTIER

En fin de chantier, il est primordial de nettoyer les résidus avec de l'eau et un détergent doux (PH compris entre 5 et 8, type liquide vaisselle, savon), rincer à l'eau claire, puis essuyer.

Chaque mouvement de nettoyage doit impérativement suivre le sens de la longueur du profil.

L'aluminium et ses finitions étant sensibles aux produits acides (pH < 5) et alcalins (pH > 8), il est fortement déconseillé de réaliser un nettoyage avec des produits ménagers tels que :

- **L'acide chlorhydrique, la soude, le vinaigre et l'alcali.**

Tout nettoyage doit être testé au préalable sur une partie moins visible.

ATTENTION AU PROCÉDÉ DE NETTOYAGE :

Toutes les coupes doivent être protégées.

- Chiffon doux ou éponge sans partie abrasive. Votre processus de nettoyage doit impérativement prendre en compte le sens du polissage.
- Eau + savon. Aucun abrasif. Le nettoyage doit se faire dès 15 jours après le démarrage du chantier. Celui-ci est systématique en fin de chantier.

TOUTE ZONE RE-POLLUÉE DOIT ÊTRE RE-NETTOYÉE.

ENTRETIEN COURANT / MAINTENANCE DE VOTRE CHANTIER

Pour l'entretien courant, nous préconisons le même type de nettoyage que celui qui doit être réalisé en fin de chantier, à savoir l'utilisation de l'eau et du savon, suivie d'un rinçage à l'eau claire et d'un essuyage.

Celui-ci doit être régulier et programmé en fonction du type de bâtiment et sa localisation.

La fréquence des nettoyages est fonction de l'environnement et des concentrations de salissures sur la surface.

Plus le nettoyage est fréquent, plus il est facile et économique. Cette opération peut être combinée avec le nettoyage des vitrages.

Dans le cas d'un léger encrassement ou de dépôts (calcaires, sels marins...) on peut avoir recours à des produits de nettoyage légèrement abrasifs de type F, spécialement élaborés pour cette application, ou à des fibres agglomérées recouvertes de poudre de polissage fine et neutre.

Dans le cas d'un très fort encrassement (dû à un manque d'entretien) nécessitant une rénovation, il est recommandé de s'adresser à une entreprise spécialisée.

SURFACES RÉGULIÈREMENT ENTRETENUES	SURFACES MOYENNEMENT ENCRASSÉES	SURFACES FORTEMENT ENCRASSÉES
<ul style="list-style-type: none"> ▪ Lavage à l'eau additionnée d'un agent mouillant (pH compris entre 5 et 8) ▪ Rinçage soigné à l'eau claire ▪ Essuyage avec un chiffon doux et absorbant 	<ul style="list-style-type: none"> ▪ Lavage à l'eau additionnée d'un produit de nettoyage "décrassant lustrant" ▪ Rinçage soigné à l'eau claire ▪ Essuyage avec un chiffon doux et absorbant 	<ul style="list-style-type: none"> ▪ S'adresser à une entreprise spécialisée

FRÉQUENCE DES NETTOYAGES (A titre indicatif)

EN ZONE RURALE OU URBAINE PEU DENSE	EN AMBIANCE URBAINE, INDUSTRIELLE OU MARINE	LE NETTOYAGE DES PARTIES NON LAVÉES NATURELLEMENT PAR LES EAUX DE PLUIE
<ul style="list-style-type: none"> ▪ Où l'ambiance ne comporte pas d'éléments agressifs, la fréquence des entretiens pour ce qui concerne les surfaces régulièrement lavées par les eaux de pluie, est en général annuelle. 	<ul style="list-style-type: none"> ▪ Requièrent un entretien trimestriel ou semestriel selon l'importance de l'exposition des produits. Dans les zones proches d'industries chimiques ou en bord de mer, l'opération doit être renouvelée tous les mois afin d'éviter les tâches dues au salpêtre ou à d'autres matières corrosives. 	<ul style="list-style-type: none"> ▪ (Zones à fortes fréquentations et fortes sollicitations type entrée d'immeuble, devanture de magasin...) doit s'effectuer plus fréquemment que pour les surfaces exposées.

RECOMMANDATIONS POUR L'ENTRETIEN DE L'INOX DES PRODUITS SADEV

LES PRÉCAUTIONS LORS DE LA FABRICATION

L'inoxydabilité : Inoxydable ne veut pas dire inaltérable.

L'inox dispose d'une couche passive et invisible.

En cas de détérioration, 2 possibilités sont envisageables pour qu'il se reconstitue :

- **Naturellement ou par voie chimique (passivation).**

LES PRÉCAUTIONS AVANT LA POSE

- **ATTENTION :** Il ne faut pas utiliser de produits chimiques incompatibles avec l'aluminium y compris pour le nettoyage (ex : produits chlorés, acides, produits alcalins...).

Afin de conserver les caractéristiques de l'acier inoxydable, il est indispensable de le stocker, le manipuler avec soin et travailler dans un environnement le plus propre possible, jusqu'à livraison du projet.

Il faut donc veiller à l'environnement du chantier et respecter certaines règles de travail, afin d'éviter, entre autre :

- Une pollution ferreuse : des particules d'acier viennent se déposer sur l'inox lorsqu'on utilise les mêmes outils pour travailler l'acier, puis l'inox ; ou que l'on travaille de l'acier à proximité de l'inox.
- Une corrosion galvanique : il faut insérer un isolant dans le cas où 2 métaux de nature différente sont en contact.
- Une pollution chimique : il ne faut pas utiliser de produits chimiques incompatibles avec l'inox y compris pour le nettoyage (ex : produits chlorés).

ATTENTION :

- Facteur aggravant : la combinaison des facteurs suivants : ambiance saline, température, ambiance chloré, génèrent une accélération du processus de corrosion. Cette accélération varie selon les combinaisons de ces différents facteurs. Des précautions doivent être prises en considération.
- D'autres pollutions ou corrosions sont possibles en fonction des conditions de chantier.

Il nous est impossible de lister exhaustivement tous les types de pollutions pouvant altérer la qualité de l'acier inoxydable car une multitude de facteurs peut entrer en jeu.

En cas de doute, nous vous conseillons d'avoir recours à une entreprise spécialisée dans le nettoyage.

NETTOYAGE DE CHANTIER

Lors de votre chantier et en fonction de la durée de celui-ci, il est primordial de nettoyer les résidus et poussières qui se seraient déposés sur les pièces SADEV, avec de l'eau et du savon, rincer à l'eau claire, puis essuyer.

Nous préconisons un nettoyage systématique dès que le chantier dure au-delà de 30 jours.

Chaque mouvement de nettoyage doit impérativement suivre le sens du polissage.

Lors de l'utilisation de produits chimiques de nettoyage, il est indispensable de respecter les règles de sécurité et de respect de l'environnement liés au produit choisi.

Ces produits doivent être utilisés dans des quantités diluées (suivre les instructions du produit nettoyant).

Tout nettoyage doit être testé au préalable sur une partie moins visible.

L'utilisation de produits chlorés est à proscrire (par exemple : acide chlorhydrique, eau de javel).

ATTENTION AU PROCÉDÉ DE NETTOYAGE :

Toutes les coupes doivent être protégées.

- Chiffon doux ou éponge sans partie abrasive. Votre processus de nettoyage doit impérativement prendre en compte le sens du polissage.
- Eau + savon. Aucun abrasif. Le nettoyage doit se faire dès 15 jours après le démarrage du chantier. Celui-ci est systématique en fin de chantier.

TOUTE ZONE RE-POLLUÉE DOIT ÊTRE RE-NETTOYÉE.

ENTRETIEN COURANT / MAINTENANCE DE VOTRE CHANTIER

Pour l'entretien courant, nous préconisons le même type de nettoyage que celui qui doit être réalisé en fin de chantier, à savoir l'utilisation de l'eau et du savon, suivie d'un rinçage à l'eau claire et d'un essuyage.

Celui-ci doit être régulier et programmé en fonction du type de bâtiment et sa localisation.

- Si à proximité de la mer ou du sel, proche d'une route (qui peut être salée), les besoins de nettoyages doivent être planifiés.
- Les environnements chargés en chlore (piscine par exemple) demandent une attention particulière.
- Les bâtiments industriels pourraient avoir une teneur en soufre dans l'air.
- La décoloration visuelle de l'acier inoxydable pourrait signifier qu'un processus de corrosion a commencé.

Il faut s'en occuper sérieusement et sans délai.

La fréquence de nettoyage dépend de l'environnement et doit être programmée en fonction des contraintes locales.

D'une manière générale nous recommandons fortement un contrat d'entretien pour les pièces SADEV.

Référence :

« L'entretien de l'Acier Inoxydable dans le Bâtiment » > Nancy Baddo, Euro Inox

« Tout ce que vous vouliez savoir sur l'inox sans avoir osé le demander ! » > Inox consulting SAS

« Fiche technique N°20 Nettoyage et entretien des inox » > id inox

"L'acier inoxydable en piscine" > Arcelor Mittal

« Les 7 cas de corrosion de l'inox » > Eric Chaveau



NOTICE DE POSE SADEV INO®

Disponible sur [sadev.com](https://www.sadev.com) 



76 Chemin des Poses | 74330 POISY | FRANCE |
Tél. : +33 (0)4 50 08 39 00 | info@sadev.com | www.sadev.com