



NOTICE DE POSE

000110 POINT NEZ DE DALLE



CONFORMITÉ DE VOTRE COMMANDE

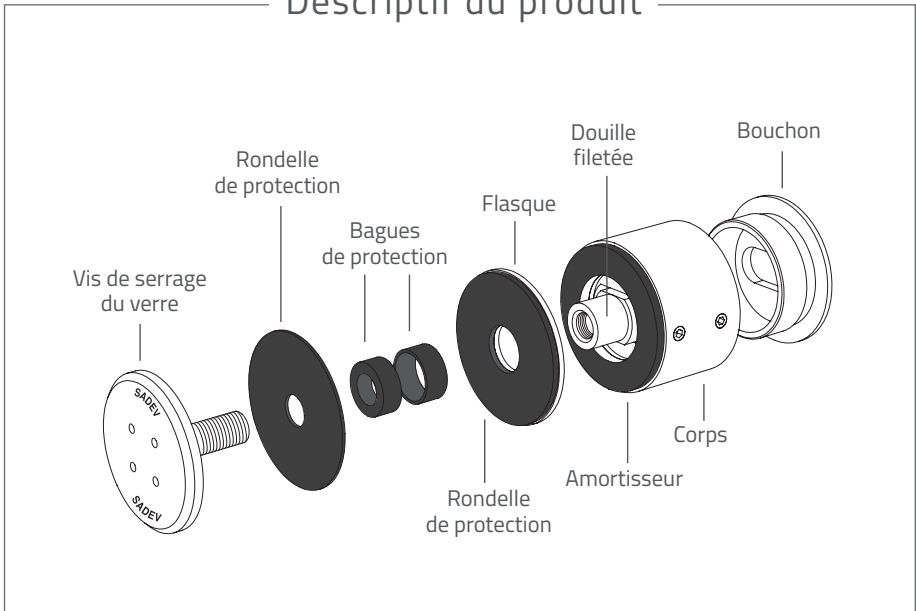
Nous vous recommandons de lire entièrement et attentivement cette notice avant toute mise en œuvre sur le matériel.

À l'aide du bon de livraison, vérifier la conformité de la livraison avant toute autre intervention.

ACTIVEZ VOTRE GARANTIE PRODUIT

en vous enregistrant sur notre site
www.sadev.com/fr/maintenance-et-garantie

Descriptif du produit



Outils nécessaires au montage

- **OUTILS DE MESURE** (mètre)
- **PERCEUSE OU PERFORATEUR**
- **CLÉ 6 PANS** (2.5 mm)
- **CLÉ DYNAMOMÉTRIQUE**
- **CLÉ À ERGOTS SADEV POUR SERRAGE ET CONTRÔLE DES VIS DE SERRAGE**
Réf. : CLE-DYN-ENT-26
- **MATÉRIEL DE RÉGLAGE DE POSITIONNEMENT** (niveau à bulle/ laser/ règle de niveau/ etc...)
- **MATÉRIEL DE MANUTENTION / DE LEVAGE** (échelle/ échafaudage/ etc...)

SOMMAIRE

CONTRÔLE DU MATÉRIEL ET DU VERRE	4
A PERÇAGE ET FIXATION DES BOUCHONS	5
B RÉGLAGE DES CORPS	7
C ALIGNEMENT VERTICAL ET HORIZONTAL DES POINTS	9
D MISE EN PLACE DES PROTECTIONS	11
E MISE EN PLACE DU VERRE	12
F MISE EN PLACE DES VIS DE SERRAGE	13

Cette notice de pose est valable pour les références suivantes :

<i>Inox 304 (Intérieur) :</i>	<i>Inox 316 (Extérieur) :</i>	<i>Options finitions couleurs :</i>	
Réf. 000110	Réf. 000110A4	Réf. 000110N	Réf. 000110CU-B
Réf. 000110-31	Réf. 00011031A4	Réf. 000110CH	Réf. 000110OR
	Réf. 00011031A4N	Réf. 000110CH-B	Réf. 000110OR-B
		Réf. 000110CU	

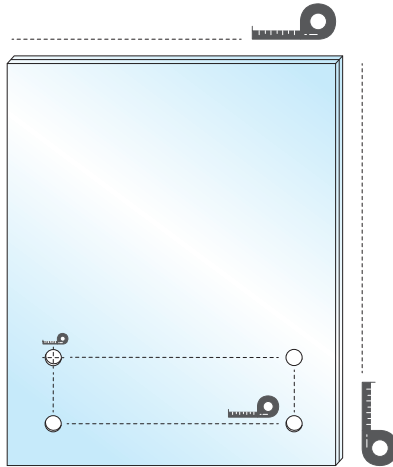
RECOMMANDATIONS

La pose des points de fixation devra respecter cette notice de pose, ainsi que les précautions d'usage et de sécurité.

Toutes modifications ou dégradations des produits de la société SADEV désengagent la responsabilité de notre société.

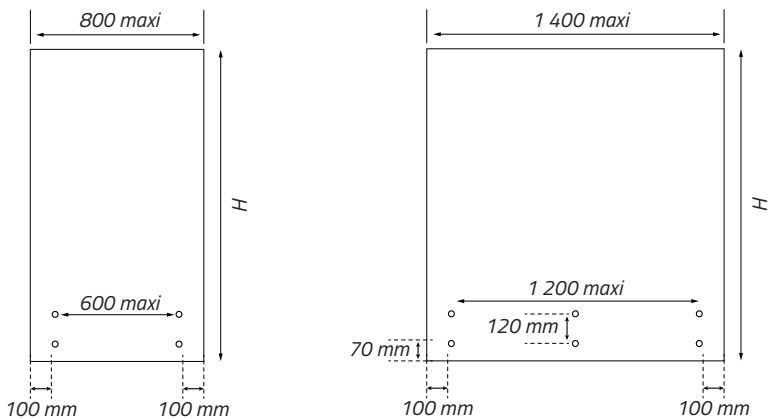
Vitrages non fournis.

CONTRÔLE DU MATÉRIEL ET DU VERRE

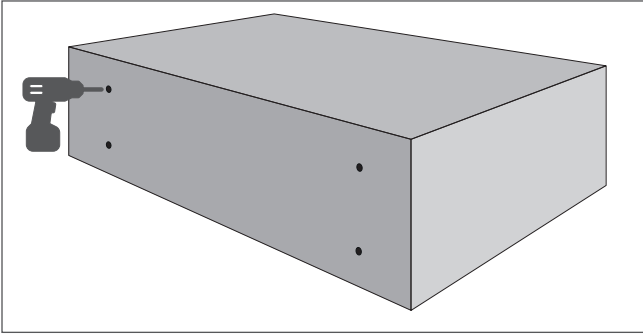


1 - Contrôlez les dimensions des vitrages, les entraxes et le diamètre des perçages.

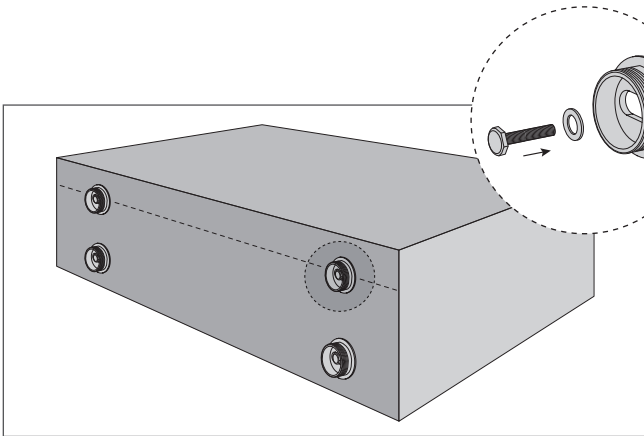
PLAN DE PERÇAGE



A PERÇAGE ET FIXATION DES BOUCHONS



1 - Tracez et percez les entraxes de fixations à l'aide d'une perceuse / perforateur (Vis M12). Adaptez votre outils de perçage en fonction de votre support et percez.



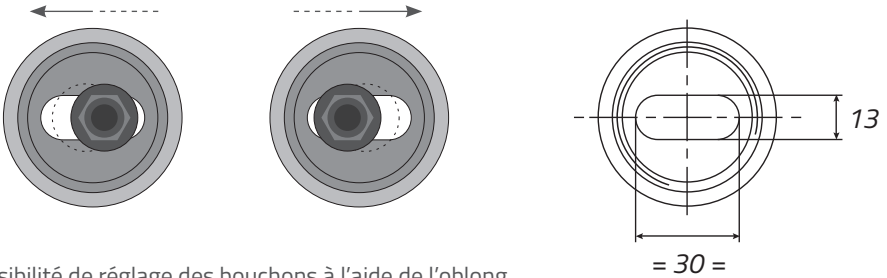
Une rondelle doit être rajouté à la fixation pour éviter tout risque de rotation des bouchons lors du serrage.

2 - Mise en place des bouchons à l'aide de la fixation \varnothing 12 mm (fourniture sur demande).

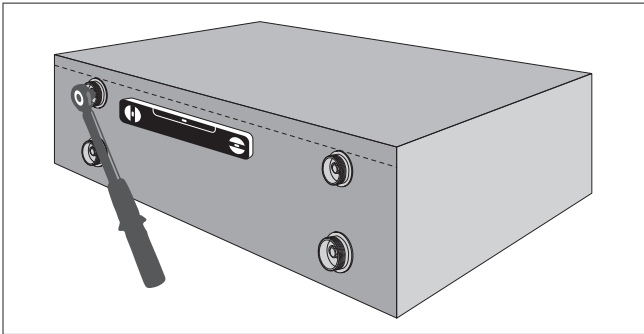


Afin d'éviter tout glissement, nous préconisons la fixation de deux bouchons minimum dont l'oblong est positionné horizontalement aux extrémités du vitrage

A PERÇAGE ET FIXATION DES BOUCHONS

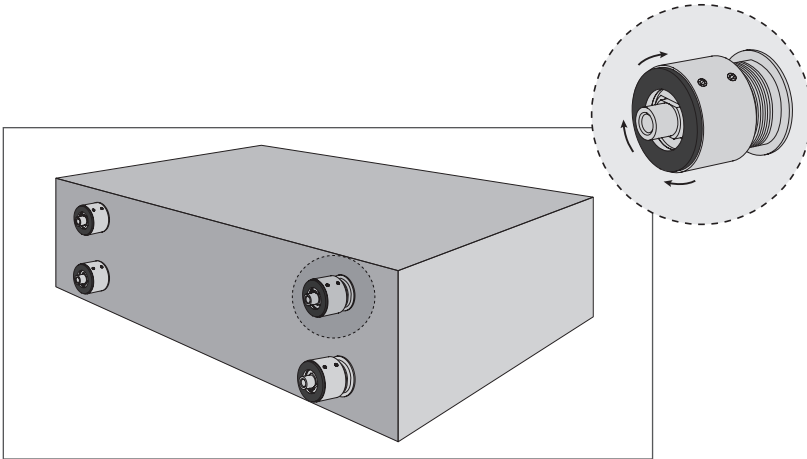


Possibilité de réglage des bouchons à l'aide de l'oblong
 $\varnothing 13 \times 30$ mm.

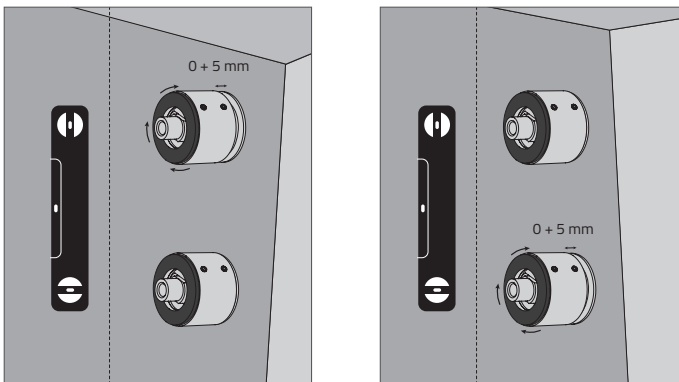


3 - Réglez l'alignement des bouchons à l'aide des oblongs et serrez au couple préconisé par le fournisseur de fixation selon la nature du support.

B RÉGLAGE DES CORPS

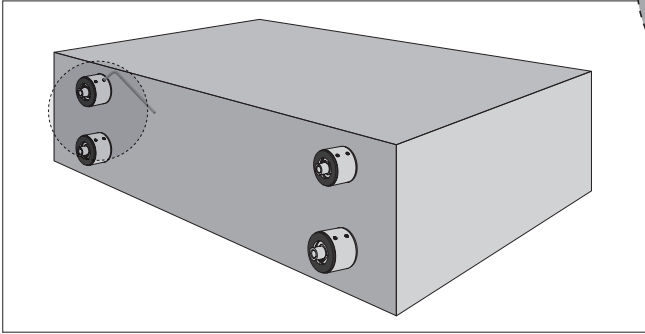


1 - Vissez le corps du point sur le bouchon.

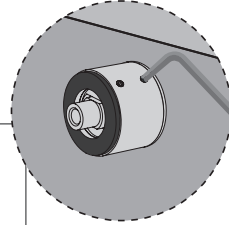


2 - Vissez ou dévissez pour régler la verticalité des corps en fonction de la déformation du support.

B RÉGLAGE DES CORPS



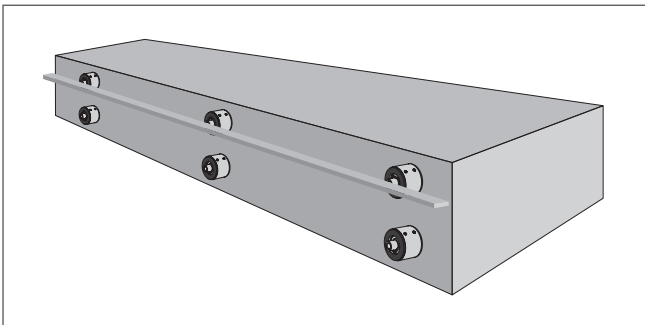
- 3 - Verrouillez l'ajustement en profondeur au niveau du bouchon à l'aide de la vis et de la clef 6 pans de 2,5 mm. La solidité de l'installation est garantie même lorsque le corps n'est pas vissé à fond grâce à la vis pointeau. Mais attention à bien la serrer !



Vis pointeau arrière
sert à verrouiller la
profondeur



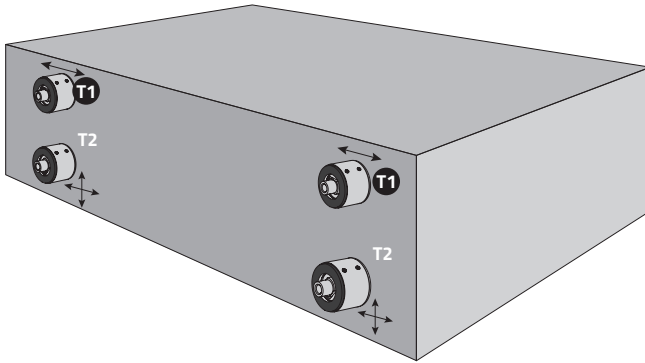
ATTENTION :
*le serrage de cette vis
pointeau arrière est
obligatoire pour tout
les points.*



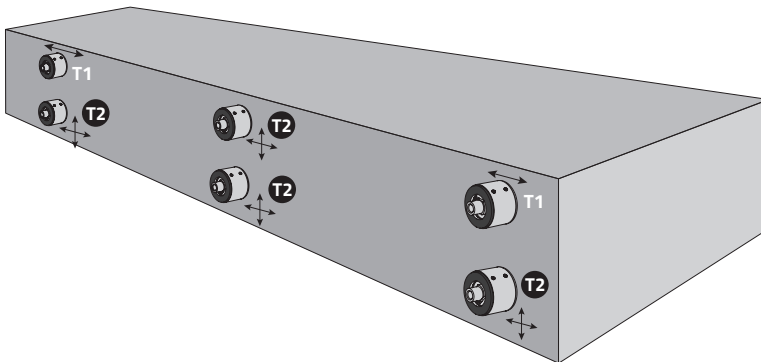
Lorsque vous êtes sur une composition de six points minimum, réglez la profondeur des 3 points supérieurs.

C ALIGNEMENT VERTICAL ET HORIZONTAL DES POINTS

Composition à 4 points

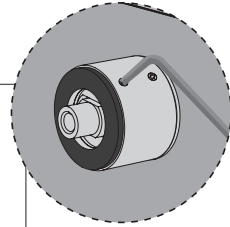
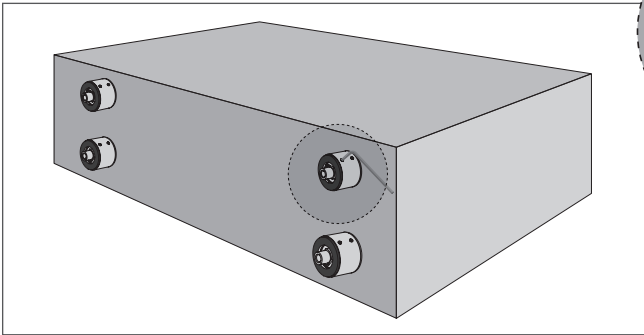


Composition à 6 points



- T1** - Points supérieurs situés au plus près des bords verticaux du panneau de verre.
- T2** - Points qui ont un ajustement multidirectionnel (horizontal et vertical). Ils resteront libres.

C ALIGNEMENT VERTICAL ET HORIZONTAL DES POINTS



Les 2 vis pointeau avant
servent à verrouiller
l'ajustement vertical
et horizontal

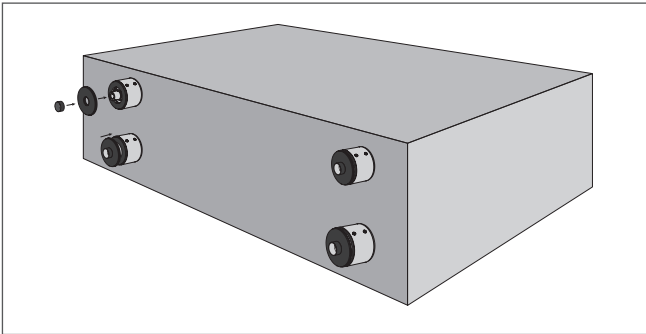
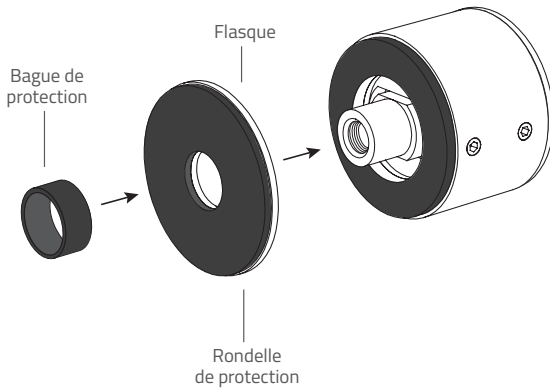
2 - *Vérifiez l'entraxe et si besoin réajustez-le.*

SEULEMENT POUR LES POINTS SITUÉS EN T1 :

Orienter les oblongs à l'horizontal et verrouiller les points à l'aide des 2 vis avant et de la clé 6 pans 2,5 mm.

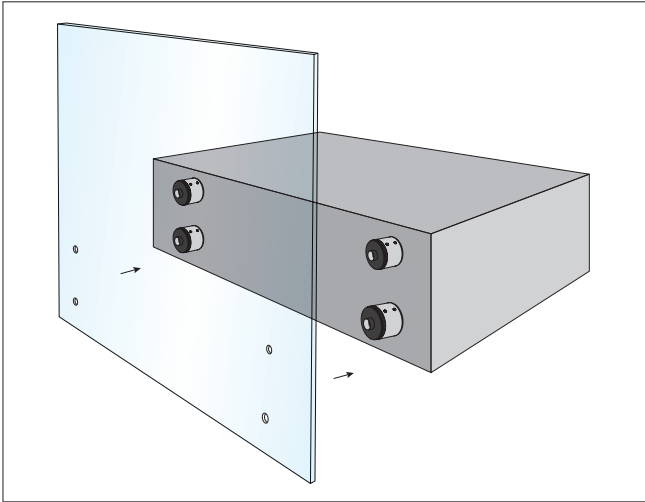
Les points situés en T2 ne seront pas verrouillés

D MISE EN PLACE DES PROTECTIONS

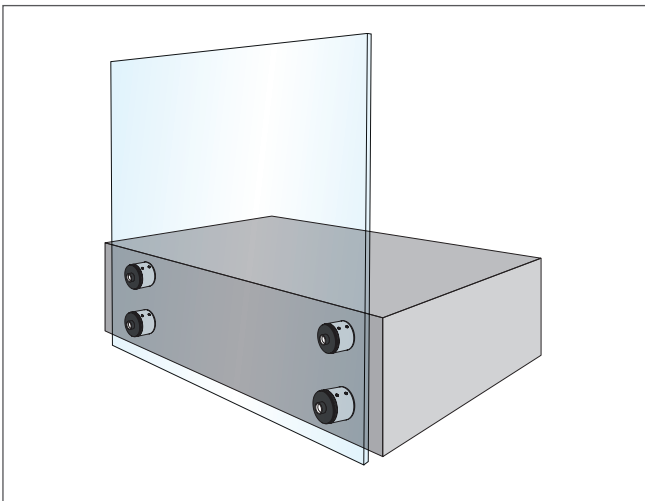


1 - Mettez en place la rondelle et la bague de protection

E MISE EN PLACE DU VERRE



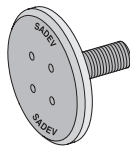
1 - Mettez en place le verre



Ces points de réglables facilitent grandement le montage du verre !

F MISE EN PLACE DES VIS DE SERRAGE

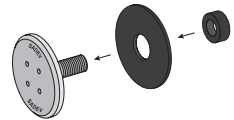
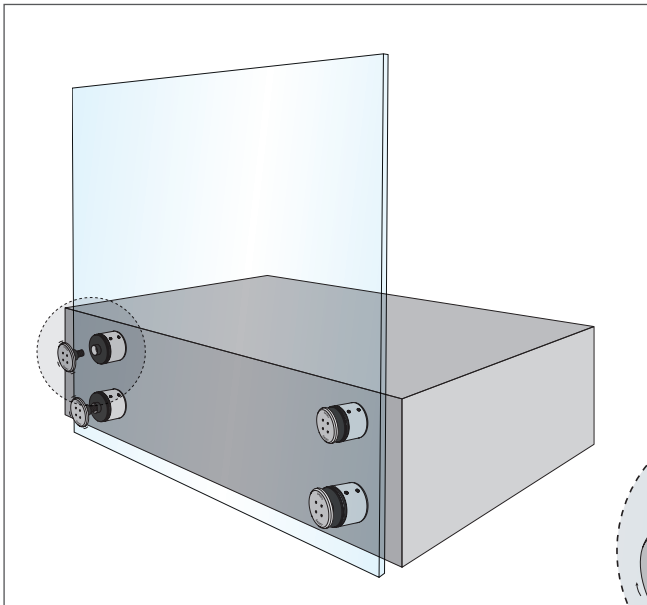
Vis de serrage
du verre



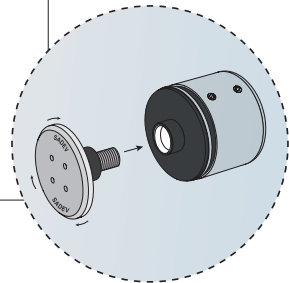
Rondelle
de protection



Bague
de protection

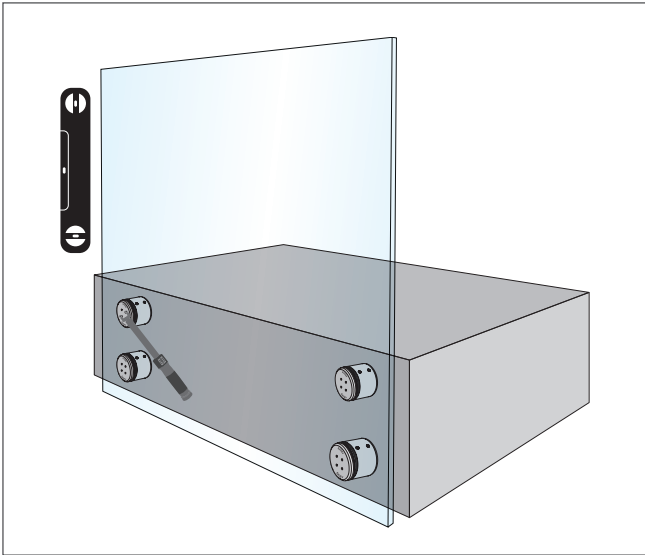


*Insérez la rondelle de protection
et ensuite la bague de
protection.*



1 - Vissez les vis de serrage à la main jusqu'à contact
avec le verre.

F MISE EN PLACE DES VIS DE SERRAGE



2 - Serrez au couple les écrous de serrage à l'aide de la clef dynamométrique (réf. CLE-DYN-ENT-26).

Verre monolithique trempé : serrage de 15 N.m

Verre feuilleté trempé : serrage de 10 N.m

SABCO[®]
SADEV BALUSTRADE CONCEPT



NOTICE DE POSE 000110 POINT NEZ DE DALLE

Disponible sur [sadev.com](https://www.sadev.com) 



76 Chemin des Poses | 74330 POISY | FRANCE |
Tél. : +33 (0)4 50 08 39 00 | info@sadev.com | www.sadev.com