

# SABCO®

SYSTÈME DE GARDE-CORPS

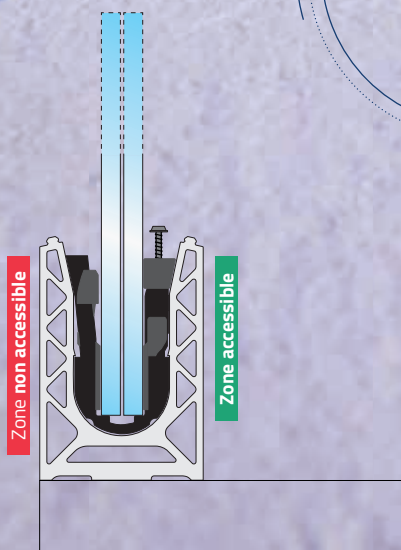
## ONE SIDE 2.0



**10 à 15 % de temps de pose  
en moins par rapport  
aux produits du marché.**

- + de rapidité et de facilité de pose
- + de possibilité de réglages
- + économie sur les coûts du chantier
- + réduction du nombre de cales
- ▶ testée et validée

**Réglage des 3 vis  
de serrage du  
côté accessible.**



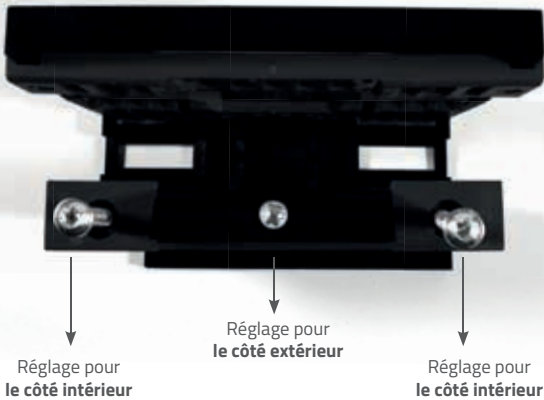
### ONE SIDE 2.0

Évolution d'accessibilité  
avec la cale ONE SIDE 2.0  
par Sadev



We Build the Invisible

Serrage d'un seul côté du profil permettant l'installation et le réglage **uniquement de l'intérieur**.



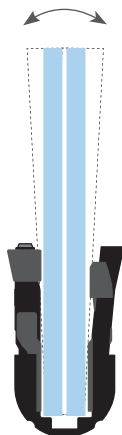
**POSEZ,  
C'EST RÉGLÉ !**

### SYSTÈME AUTO-AJUST

#### Ajustement du verre

Les cales SABCO ont été développées pour augmenter la durabilité et la résistance du système, tout en optimisant l'ajustement de l'aplomb du verre.

Un réglage de + ou - 15 mm (pour 1 mètre) est ensuite possible.



## CALE ONE SIDE 2.0

Réf. 007AKIT08CAL15

TESTED & APPROVED

### CARACTÉRISTIQUES TECHNIQUES

**Dimension** L. 110 x l. 45 x h. 88,5 mm

**Nombres de cales** 3 par mètre

**Conditionnement** 8 cales par boîte

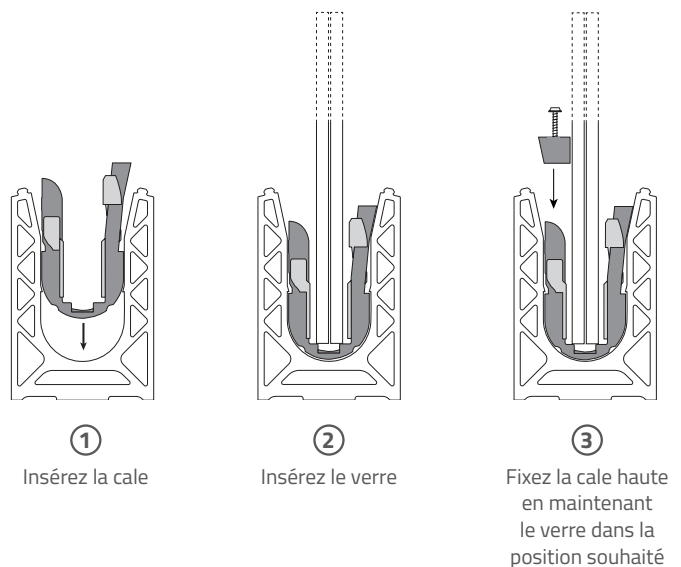
Numéros inscrits sur les cales	Référence	Composition du verre	Épaisseur vitrage [mini ; maxi]
12	007AKIT08 CAL150808	8.8	16,2 à 17,6
11	007AKIT08 CAL151010	10.10	20,3 à 21,9
10	007AKIT08 CAL151212	12.12*	24,2 à 26,1

\* Compatible exclusivement avec le rail 18

CERTIFICATIONS

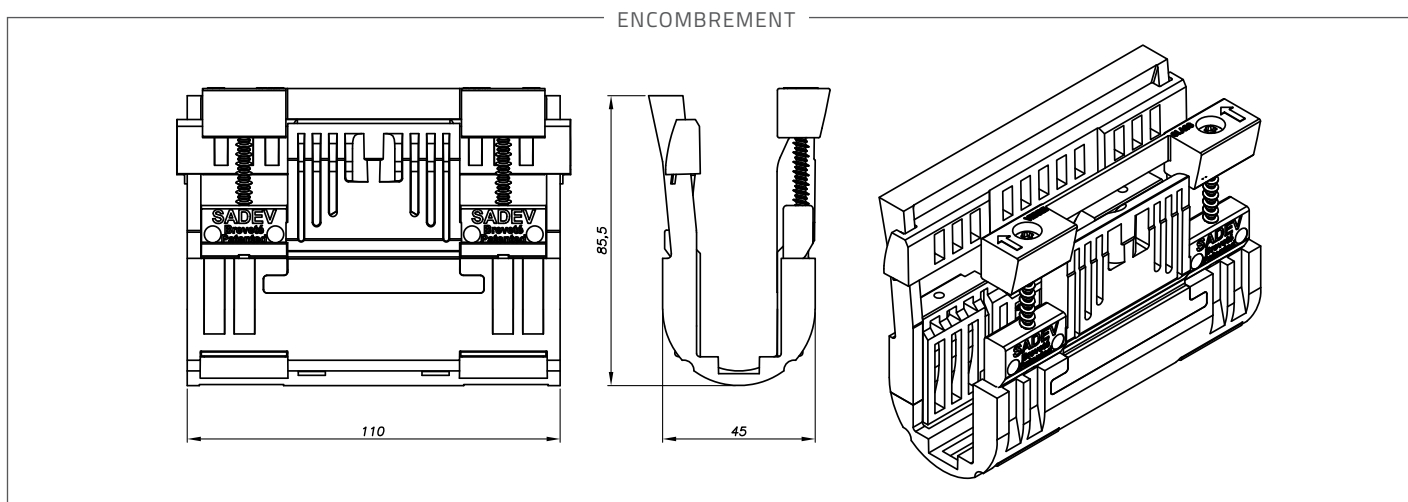


## Montage en **seulement 3 étapes !**

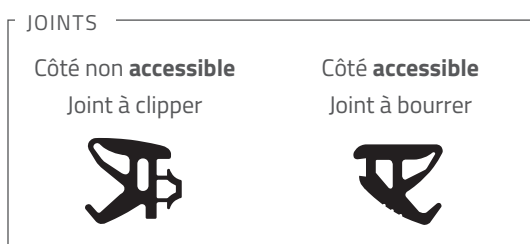
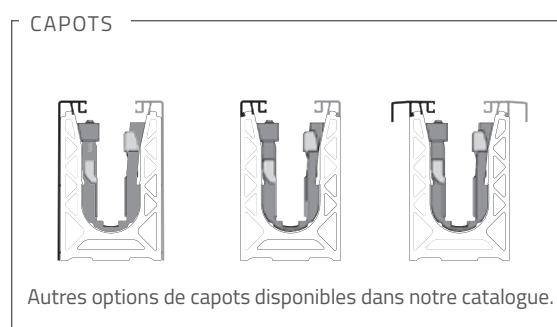
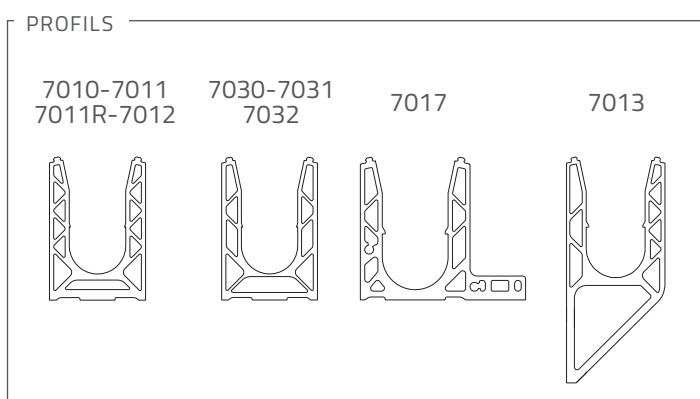




## PLANS TECHNIQUES



## COMPATIBILITÉ DE LA CALE ONE SIDE 2.0



## TOURNEVIS + EMBOUT TORX



### PACK TOURNEVIS DYNAMOMÉTRIQUE + EMBOUT TORX

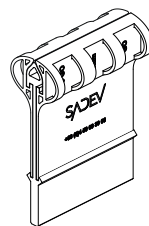
Réf. : 007-TRVS-2NM  
Embout torx taille : T25  
Serrage : 2 Nm

*Serrer la cale avec l'embout torx pour un serrage recommandé.*



**Commander au minimum 1 pièce pour conformité de serrage.**

## SET DE MONTAGE & DÉMONTAGE

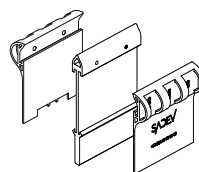


### SET DE MONTAGE & DÉMONTAGE

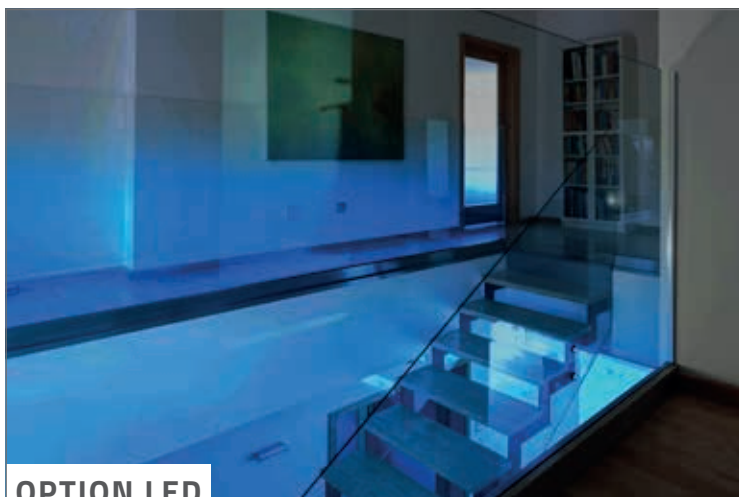
Réf. : 007-OUT-15



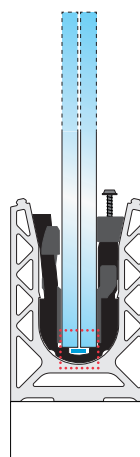
*L'outil de montage permet d'insérer les cales à l'intérieur du rail.*



*Il se divise en 3 parties pour vous permettre de démonter les cales du rail avec facilité.*



## OPTION LED



Le bandeau led **est placé à l'intérieur de la cale.**



### BLANC NEUTRE (L. 5m)

Réf. : 007-LED-BLC-NTR-5M



### BLANC CHAUD (L. 5m)

Réf. : 007-LED-BLC-CHD-5M



### BLANC FROID (L. 5m)

Réf. : 007-LED-BLC-FRD-5M



### VERT (L. 5m)

Réf. : 007-LED-VERT-5M



### ROUGE (L. 5m)

Réf. : 007-LED-ROUGE-5M



### JAUNE (L. 5m)

Réf. : 007-LED-JAUNE-5M



### BLEU (L. 5m)

Réf. : 007-LED-BLEU-5M



### ALIMENTATION (60 W)

Réf. : 007-ALIM-230/24-60

### ALIMENTATION (150 W)

Réf. : 007-ALIM-230/24-150