

DECOR

ENTRETOISES MURALES

SADEV dispose d'une large gamme d'entretoises murales en inox qui offrent diverses applications.

Avec les **entretoises Inox SADEV** réalisez l'ensemble de vos agencements : des banques d'accueil, de l'habillage mural, de la signalétique, des poignées de porte et bien d'autres.



We Build the Invisible

76 Chemin des Poses | 74330 POISY | FRANCE |
Tél. : +33 (0)4 50 08 39 00 | info@sadev.com | www.sadev.com

Les avantages de ces solutions :

- Différentes solutions esthétiques en fonction de votre projet, vous avez le choix entre des vis cylindrique avec embout visible ou vis fraisés pour une finition intégrée au vitrage.
- Une grande possibilité de configurations avec de multiples plages de distance entre le support et le vitrage, variant en standard de 3 à 100mm (et voir plus en sur mesure).



ENTRETOISES MURALES STANDARD

CARACTÉRISTIQUES TECHNIQUES

Hauteur	3 mm, 14 mm, 20 mm, 30 mm, 40 mm, 50 mm, 60 mm, 70 mm, 80 mm, 100 mm
Matériaux	Inox 304, Inox 316 (option).
Épaisseur du verre	De 8 à 22 mm <i>(attention la taille du verre à une incidence sur la hauteur des entretoises, vérifier avec le service commercial).</i>
Finitions	Brossé ou microbillée, noire, bronze, dorée (sur demande)
Vis (cabocons)	Fraisée (Ø28 et Ø36) ou cylindrique (Ø30 et Ø40).


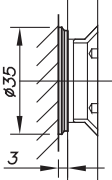
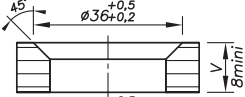
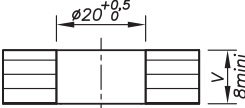

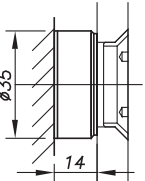
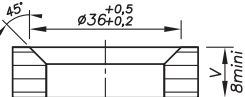
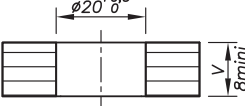

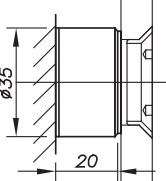
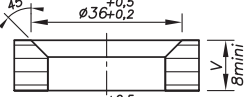
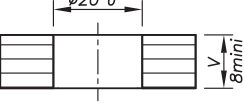

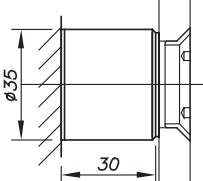
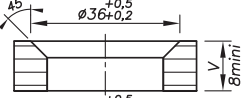
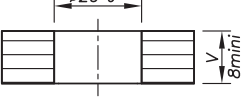


ENTRETOISES MURALES SPÉCIALES


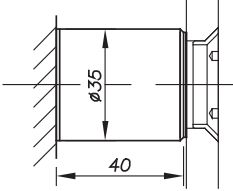
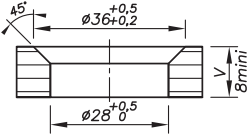
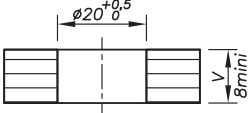

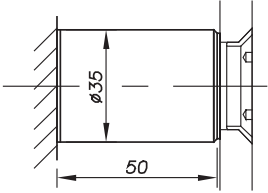
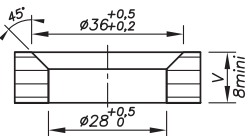
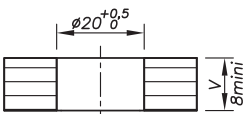

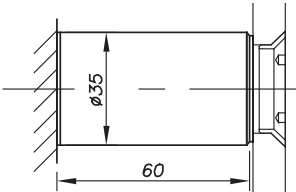
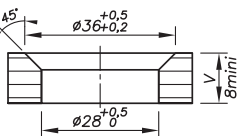
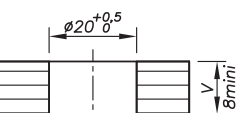

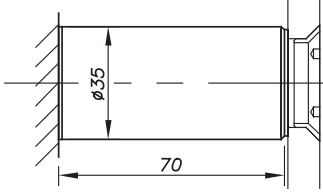
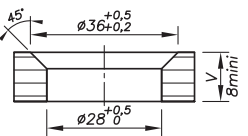
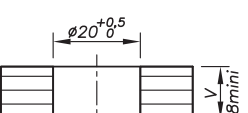
CARACTÉRISTIQUES TECHNIQUES

Hauteur mm (H)	H : 11 / Ø16	H : 15 / Ø30	H : 15 / Ø23
Diamètre(Ø)	H : 15 / Ø40	H : 30 / Ø40	
Matériaux	Inox 304, Inox 316 (option)		
Épaisseur du verre	De 6 à 30 mm <i>(attention la taille du verre à une incidence sur la hauteur des entretoises, vérifier avec le service commercial)</i>		
Finitions	Brossé ou microbillée.		
Vis (cabocons)	Fraisée ou cylindrique.		


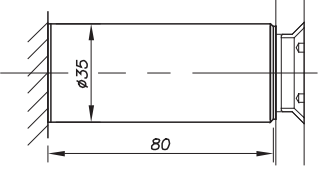
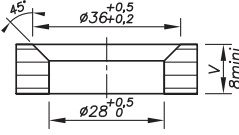
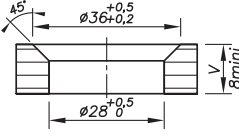
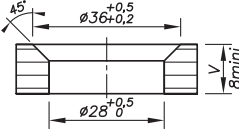
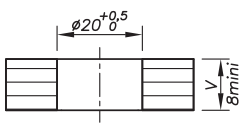
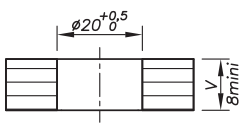
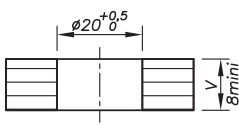
Entretoises murales standards

Photo	Encombrement	Perçage du verre	Épaisseur de verre	Référence
 <p>Hauteur 3 mm</p>		 <p>Fraisée</p>  <p>Cylindrique</p>	8 mm	01 00 20 07 11 08
			10 mm	01 00 20 07 11 10
			8 mm	01 00 20 07 24 11
			10 mm	01 00 20 07 24 13
 <p>Hauteur 14 mm</p>		 <p>Fraisée</p>  <p>Cylindrique</p>	8 mm	01 00 30 07 11 08
			10 mm	01 00 30 07 11 10
			12 mm	01 00 30 07 11 12
			8 mm	01 00 30 07 24 11
			10 mm	01 00 30 07 24 13
			12 mm	01 00 30 07 24 15
 <p>Hauteur 20 mm</p>		 <p>Fraisée</p>  <p>Cylindrique</p>	8 12,76 mm	01 10 00 06 11 10
			12,76 17,52 mm	01 10 00 06 11 16
			19 22 mm	01 10 00 06 11 24
			8 12,76 mm	01 10 00 06 24 20
			12,76 17,52 mm	01 10 00 06 24 24
			19 22 mm	01 10 00 06 24 28
 <p>Hauteur 30 mm</p>		 <p>Fraisée</p>  <p>Cylindrique</p>	8 12,76 mm	01 10 01 FX 06 11 10
			12,76 17,52 mm	01 10 01 FX 06 11 20
			19 22 mm	01 10 01 FX 06 11 26
			8 12,76 mm	01 10 01 FX 06 24 20
			12,76 17,52 mm	01 10 01 FX 06 24 26
			19 22 mm	01 10 01 FX 06 24 32

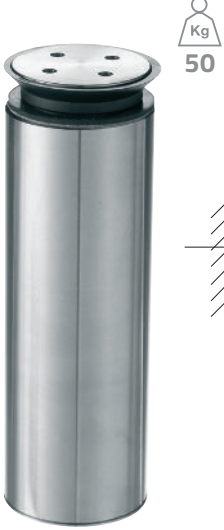
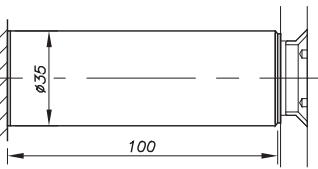
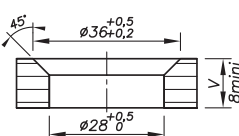
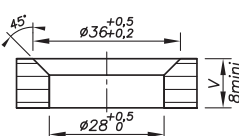
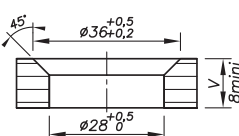
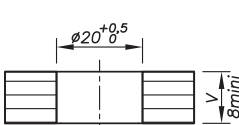
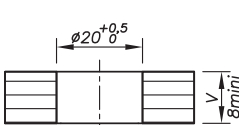
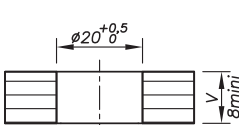
Entretoises murales standards

Photo	Encombrement	Perçage du verre	Épaisseur de verre	Référence		
 <p>Kg 50</p>		 <p>Fraisée</p>	8 → 12,76 mm	01 10 02 FX 06 11 10		
			12,76 → 17,52 mm	01 10 02 FX 06 11 20		
		 <p>Cylindrique</p>	8 → 12,76 mm	01 10 02 FX 06 11 26		
			12,76 → 17,52 mm	01 10 02 FX 06 24 26		
					19 → 22 mm	01 10 02 FX 06 24 32
 <p>Kg 50</p>		 <p>Fraisée</p>	8 → 12,76 mm	01 10 03 FX 06 11 10		
			12,76 → 17,52 mm	01 10 03 FX 06 11 20		
		 <p>Cylindrique</p>	8 → 12,76 mm	01 10 03 FX 06 11 26		
			12,76 → 17,52 mm	01 10 03 FX 06 24 20		
					19 → 22 mm	01 10 03 FX 06 24 32
 <p>Kg 50</p>		 <p>Fraisée</p>	8 → 12,76 mm	01 10 04 FX 06 11 10		
			12,76 → 17,52 mm	01 10 04 FX 06 11 20		
		 <p>Cylindrique</p>	8 → 12,76 mm	01 10 04 FX 06 11 26		
			12,76 → 17,52 mm	01 10 04 FX 06 24 20		
					19 → 22 mm	01 10 04 FX 06 24 32
 <p>Kg 50</p>		 <p>Fraisée</p>	8 → 12,76 mm	01 10 05 FX 06 11 10		
			12,76 → 17,52 mm	01 10 05 FX 06 11 20		
		 <p>Cylindrique</p>	8 → 12,76 mm	01 10 05 FX 06 11 26		
			12,76 → 17,52 mm	01 10 05 FX 06 24 20		
					19 → 22 mm	01 10 05 FX 06 24 32

Entretoises murales standards


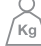
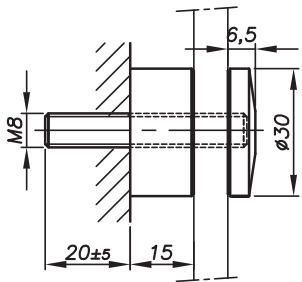
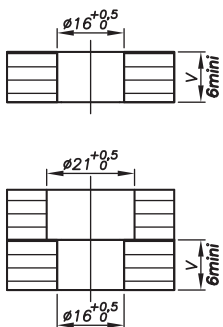


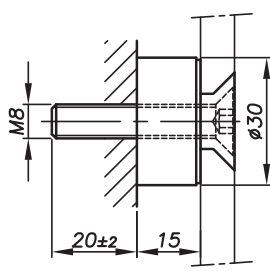
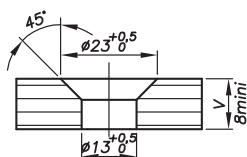


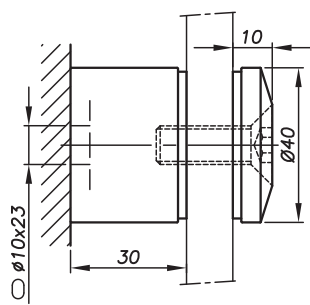
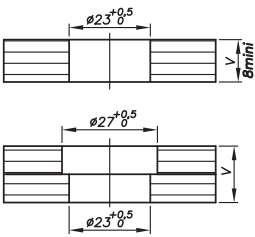
Photo	Encombrement	Perçage du verre	Épaisseur de verre	Référence	
 <p>50 Kg</p>		 <p>Fraisée</p>	8 → 12,76 mm	01 10 06 FX 06 11 10	
			12,76 → 17,52 mm	01 10 06 FX 06 11 20	
			19 → 22 mm	01 10 06 FX 06 11 26	
		 <p>Cylindrique</p>	8 → 12,76 mm	01 10 06 FX 06 24 20	
				12,76 → 17,52 mm	01 10 06 FX 06 24 26
				19 → 22 mm	01 10 06 FX 06 24 32

Hauteur **80 mm**


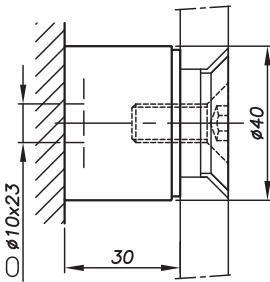
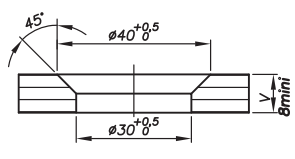
 <p>50 Kg</p>		 <p>Fraisée</p>	8 → 12,76 mm	01 10 07 FX 06 11 10	
			12,76 → 17,52 mm	01 10 07 FX 06 11 20	
			19 → 22 mm	01 10 07 FX 06 11 26	
		 <p>Cylindrique</p>	8 → 12,76 mm	01 10 07 FX 06 24 20	
				12,76 → 17,52 mm	01 10 07 FX 06 24 26
				12,76 → 17,52 mm	01 10 07 FX 06 24 32

Hauteur **100 mm**


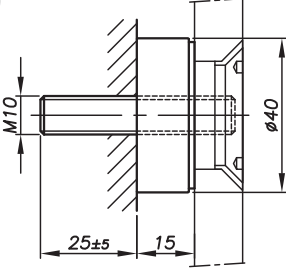
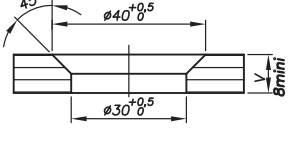
Entretoises murales standards

Photo	Encombrement	Perçage du verre	Épaisseur de verre	Référence
 <p> 50</p>			6 → 7,52 mm	01 L3030-M8-0607
			8 → 10,76 mm	01 L3030-M8-0810
			11 → 15 mm	01 L3030-M8-1115
			16 → 20,76 mm	01 L3030-M8-1620
			21 → 26 mm	01 L3030-M8-2126
<p>Diamètre 30 mm - Hauteur 15 mm</p>				
 <p> 50</p>			8 → 17,52 mm	01 L 23 30 M8
<p>Diamètre 23 mm (fraisée) - Hauteur 15 mm</p>				
 <p> 150</p>			8 → 11 mm	01 L 40 40 M10-0811
			12 → 15 mm	01 L 40 40 M10-1215
			16,76 → 20 mm	01 L 40 40 M10-1620
			20,76 → 24 mm	01 L 40 40 M10-2024
			24,76 → 30 mm	01 L 40 40 M10-2430
<p>Diamètre 40 mm (cylindrique) - Hauteur 30 mm</p>				


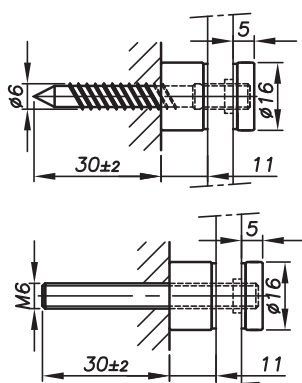
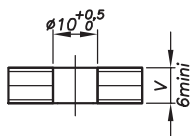
Entretoises murales standards

Photo	Encombrement	Perçage du verre	Épaisseur de verre	Référence
			8 → 11 mm	01 SN4040-M10-0811
			12 → 15 mm	01 SN4040-M10-1215
			16.76 → 20 mm	01 SN4040-M10-1620
			20.76 → 24 mm	01 SN4040-M10-2024
			24.76 → 30 mm	01 SN4040-M10-2430

Diamètre 40 mm (fraisée) - Hauteur 30 mm

			8 → 10.76 mm	01 S4040-M10-0810
			11 → 15 mm	01 S4040-M10-1115
			16 → 20.76 mm	01 S4040-M10-1620
			21 → 26 mm	01 S4040-M10-2126

Diamètre 40 mm (fraisée) - Hauteur 15 mm

			6 → 8 mm	01 L1616-M6-B
				01 L1616-M6

Diamètre 16 mm (cylindrique) - Hauteur 11 mm