



We Build the Invisible

RECOMMANDATIONS POUR L'ENTRETIEN

DE L'ALUMINIUM DES PRODUITS SADEV

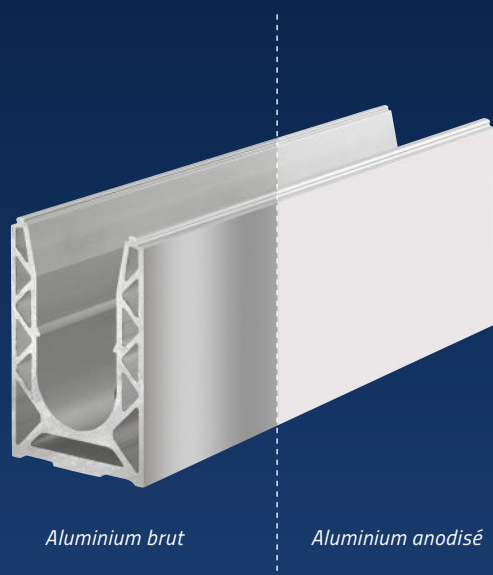
Pour maintenir les qualités esthétiques et mécaniques de l'aluminium, **SADEV** recommande d'effectuer régulièrement des opérations d'entretien.

Les recommandations qui suivent, ne sont pas exhaustives mais résument les points sensibles à prendre en considération.



1 LES PRÉCAUTIONS LORS DE LA FABRICATION

Depuis la conception de votre projet jusqu'à la livraison, toute notre attention est portée sur les pièces lors de la fabrication, de l'emballage, du stockage, lors de la préparation à l'expédition. Nos équipes œuvrent quotidiennement pour votre satisfaction.



L'ANODISATION : PRINCIPE DE PROTECTION DE L'ALUMINIUM

L'aluminium génère naturellement une couche d'oxyde qui le protège de la corrosion.

À la différence de la plupart des métaux, il est utilisable même s'il est oxydé en surface.

D'ailleurs, sans cette couche d'oxyde, il serait inadapté à la plupart de ses applications.

Différents types de traitements de surfaces peuvent encore améliorer cette résistance (anodisation, laquage, ...).

Tous nos produits en aluminium ont une couche de protection d'anodisation de minimum 20 µm (protection courante dans le domaine du bâtiment) **réalisée après le processus d'usinage** (perçages et coupes avec protection anodique).

2 LES PRÉCAUTIONS AVANT LA POSE

Afin de conserver les caractéristiques de l'aluminium, il est indispensable de le stocker, le manipuler avec soin et travailler dans un environnement le plus propre possible, jusqu'à livraison du projet.

Il faut donc veiller à l'environnement du chantier et respecter certaines règles de travail, afin d'éviter, entre autre :

- **Une pollution ferreuse** : des particules d'acier viennent se déposer sur l'aluminium lorsqu'on utilise les mêmes outils pour travailler l'acier, puis l'aluminium, ou que l'on travaille de l'acier à proximité de l'aluminium (soudure, meulage).

Nous préconisons d'utiliser des outils différents en particulier pour les coupes (lames de scie par exemple)

- **Une corrosion galvanique** : altération lorsqu'un métal ou un alliage est couplé électriquement à un métal ou alliage différent (ex : Alu+ Inox / Alu + Acier).

Isoler les 2 métaux avec un matériau neutre (POM, Polyéthylène, etc.) afin de limiter le contact.

- **Une pollution chimique** : engendrée par des rejets de produits chimiques à la fois d'origine industrielle et domestique. Elles peuvent résulter notamment de l'utilisation de pesticides, de détergents ou encore de métaux lourds.

▪ ATTENTION :

- Facteur aggravant : la combinaison des facteurs suivants : ambiance saline, température, ambiance chloré, génèrent une accélération du processus de corrosion. Cette accélération varie selon les combinaisons de ces différents facteurs. Des précautions doivent être prises en considération.
- D'autres pollutions ou corrosions sont possibles en fonction des conditions de chantier.



- **ATTENTION** : Il ne faut pas utiliser de produits chimiques incompatibles avec l'aluminium y compris pour le nettoyage (ex : produits chlorés, acides, produits alcalins...).

Il nous est impossible de lister exhaustivement tous les types de pollutions pouvant altérer la qualité de l'aluminium car une multitude de facteurs peut entrer en jeu.

3 NETTOYAGE DE CHANTIER

En fin de chantier, il est primordial de nettoyer les résidus avec de l'eau et un détergent doux (PH compris entre 5 et 8, type liquide vaisselle, savon), rincer à l'eau claire, puis essuyer.

Chaque mouvement de nettoyage doit impérativement suivre le sens de la longueur du profil.

L'aluminium et ses finitions étant sensibles aux produits acides (pH < 5) et alcalins (pH > 8), il est fortement déconseillé de réaliser un nettoyage avec des produits ménagers tels que :

- **L'acide chlorhydrique, la soude, le vinaigre et l'alcali.**

Tout nettoyage doit être testé au préalable sur une partie moins visible.

ATTENTION AU PROCÉDÉ DE NETTOYAGE :

Toutes les coupes doivent être protégées.

- Chiffon doux ou éponge sans partie abrasive. Votre processus de nettoyage doit impérativement prendre en compte le sens du polissage.
- Eau + savon. Aucun abrasif. Le nettoyage doit se faire dès 15 jours après le démarrage du chantier. Celui-ci est systématique en fin de chantier. **TOUTE ZONE RE-POLLUÉE DOIT ÊTRE RE-NETTOYÉE.**

4 ENTRETIEN COURANT / MAINTENANCE DE VOTRE CHANTIER

Pour l'entretien courant, nous préconisons le même type de nettoyage que celui qui doit être réalisé en fin de chantier, à savoir l'utilisation de l'eau et du savon, suivie d'un rinçage à l'eau claire et d'un essuyage.

Celui-ci doit être régulier et programmé en fonction du type de bâtiment et sa localisation.

La fréquence des nettoyages est fonction de l'environnement et des concentrations de salissures sur la surface. Plus le nettoyage est fréquent, plus il est facile et économique. Cette opération peut être combinée avec le nettoyage des vitrages.

Dans le cas d'un léger encrassement ou de dépôts (calcaires, sels marins...) on peut avoir recours à des produits de nettoyage légèrement abrasifs de type F, spécialement élaborés pour cette application, ou à des fibres agglomérées recouvertes de poudre de polissage fine et neutre.

Dans le cas d'un très fort encrassement (dû à un manque d'entretien) nécessitant une rénovation, il est recommandé de s'adresser à une entreprise spécialisée.

SURFACES RÉGULIÈREMENT ENTRETENUES

- Lavage à l'eau additionnée d'un agent mouillant (pH compris entre 5 et 8)
- Rinçage soigné à l'eau claire
- Essuyage avec un chiffon doux et absorbant

SURFACES MOYENNEMENT ENCRASSÉES

- Lavage à l'eau additionnée d'un produit de nettoyage "décrassant-lustrant"
- Rinçage soigné à l'eau claire
- Essuyage avec un chiffon doux et absorbant

SURFACES FORTEMENT ENCRASSÉES

- S'adresser à une entreprise spécialisée



5 FRÉQUENCE DES NETTOYAGES (A titre indicatif)

EN ZONE RURALE OU URBAINE PEU DENSE	EN AMBIANCE URBAINE, INDUSTRIELLE OU MARINE	LE NETTOYAGE DES PARTIES NON LAVÉES NATURELLEMENT PAR LES EAUX DE PLUIE
<ul style="list-style-type: none">▪ Où l'ambiance ne comporte pas d'éléments agressifs, la fréquence des entretiens pour ce qui concerne les surfaces régulièrement lavées par les eaux de pluie, est en général annuelle.	<ul style="list-style-type: none">▪ Requièrent un entretien trimestriel ou semestriel selon l'importance de l'exposition des produits. Dans les zones proches d'industries chimiques ou en bord de mer, l'opération doit être renouvelée tous les mois afin d'éviter les tâches dues au salpêtre ou à d'autres matières corrosives.	<ul style="list-style-type: none">▪ (Zones à fortes fréquentations et fortes sollicitations type entrée d'immeuble, devanture de magasin...) doit s'effectuer plus fréquemment que pour les surfaces exposées.

Référence :

<https://www.aluminium.fr/aluminium/proprietes-aluminium>

<https://www.lenntech.fr/periodique/elements/al.htm>

<https://www.futura-sciences.com/sciences/definitions/chimie-aluminium-14515/>

<https://www.adal-aluminium.fr/entretien-de-laluminium-anodise/>





We Build the Invisible

RECOMMANDATIONS POUR L'ENTRETIEN

DE L'INOX DES PRODUITS SADEV

Pour maintenir les qualités esthétiques et mécaniques de l'Inox, **SADEV** recommande d'effectuer régulièrement des opérations d'entretien.

Les recommandations qui suivent, ne sont pas exhaustives mais résument les points sensibles à prendre en considération.



1 LES PRÉCAUTIONS LORS DE LA FABRICATION

Depuis la conception de votre projet jusqu'à la livraison, toute notre attention est portée sur les pièces lors de la fabrication, de l'emballage, du stockage, lors de la préparation à l'expédition. Nos équipes œuvrent quotidiennement pour votre satisfaction.



L'INOXYDABILITÉ : INOXYDABLE NE VEUT PAS DIRE INALTÉRABLE.

L'inox dispose d'une couche passive et invisible.

En cas de détérioration, 2 possibilités sont envisageables pour qu'il se reconstitue :

- **Naturellement** ou **par voie chimique (passivation).**

2 LES PRÉCAUTIONS AVANT LA POSE

▪ ATTENTION :

- Ne pas travailler d'autres matériaux que l'inox à proximité (attention utiliser des outils dédiés au travail de l'inox)
- Travail sous ambiance saline/chloré avec précaution
- **Stockage des matériaux SADEV à l'abri de la poussière, en milieu tempéré et au sec.**

Afin de conserver les caractéristiques de l'acier inoxydable, il est indispensable de le stocker, le manipuler avec soin et travailler dans un environnement le plus propre possible, jusqu'à livraison du projet.

Il faut donc veiller à l'environnement du chantier et respecter certaines règles de travail, afin d'éviter, entre autre :

- **Une pollution ferreuse** : des particules d'acier viennent se déposer sur l'inox lorsqu'on utilise les mêmes outils pour travailler l'acier, puis l'inox ; ou que l'on travaille de l'acier à proximité de l'inox.
- **Une corrosion galvanique** : il faut insérer un isolant dans le cas où 2 métaux de nature différente sont en contact.
- **Une pollution chimique** : il ne faut pas utiliser de produits chimiques incompatibles avec l'inox y compris pour le nettoyage (ex : produits chlorés).

▪ ATTENTION :

- **Facteur aggravant** : la combinaison des facteurs suivants : ambiance saline, température, ambiance chloré, génèrent une accélération du processus de corrosion. Cette accélération varie selon les combinaisons de ces différents facteurs. Des précautions doivent être prises en considération.
- **D'autres pollutions ou corrosions sont possibles en fonction des conditions de chantier.**

Il nous est impossible de lister exhaustivement tous les types de pollutions pouvant altérer la qualité de l'acier inoxydable car une multitude de facteurs peut entrer en jeu.

En cas de doute, nous vous conseillons d'avoir recours à une entreprise spécialisée dans le nettoyage.



3 NETTOYAGE DE CHANTIER

Lors de votre chantier et en fonction de la durée de celui-ci, il est primordial de nettoyer les résidus et poussières qui se seraient déposés sur les pièces SADEV, avec de l'eau et du savon, rincer à l'eau claire, puis essuyer.

Nous préconisons un nettoyage systématique dès que le chantier dure au-delà de 30 jours.

Chaque mouvement de nettoyage doit impérativement suivre le sens du polissage.

Lors de l'utilisation de produits chimiques de nettoyage, il est indispensable de respecter les règles de sécurité et de respect de l'environnement liés au produit choisi.

Ces produits doivent être utilisés dans des quantités diluées (suivre les instructions du produit nettoyant).

Tout nettoyage doit être testé au préalable sur une partie moins visible.

L'utilisation de produits chlorés est à proscrire (par exemple : acide chlorhydrique, eau de javel).

ATTENTION AU PROCÉDÉ DE NETTOYAGE :

Toutes les coupes doivent être protégées.

- Chiffon doux ou éponge sans partie abrasive. Votre processus de nettoyage doit impérativement prendre en compte le sens du polissage.
- Eau + savon. Aucun abrasif. Le nettoyage doit se faire dès 15 jours après le démarrage du chantier. Celui-ci est systématique en fin de chantier. **TOUTE ZONE RE-POLLUÉE DOIT ÊTRE RE-NETTOYÉE.**

4 ENTRETIEN COURANT / MAINTENANCE DE VOTRE CHANTIER

Pour l'entretien courant, nous préconisons le même type de nettoyage que celui qui doit être réalisé en fin de chantier, à savoir l'utilisation de l'eau et du savon, suivie d'un rinçage à l'eau claire et d'un essuyage.

Celui-ci doit être régulier et programmé en fonction du type de bâtiment et sa localisation.

- **Si à proximité de la mer ou du sel**, proche d'une route (qui peut être salée), les besoins de nettoyages doivent être planifiés.
- **Les environnements chargés en chlore** (piscine par exemple) demandent une attention particulière.
- **Les bâtiments industriels** pourraient avoir une teneur en soufre dans l'air.
- **La décoloration visuelle de l'acier inoxydable** pourrait signifier qu'un processus de corrosion a commencé. Il faut s'en occuper sérieusement et sans délai.

La fréquence de nettoyage dépend de l'environnement et doit être programmée en fonction des contraintes locales.

D'une manière générale nous recommandons fortement un contrat d'entretien pour les pièces SADEV.

Référence :

« L'entretien de l'Acier Inoxydable dans le Bâtiment » > Nancy Baddo, Euro Inox

« Tout ce que vous vouliez savoir sur l'inox sans avoir osé le demander ! » > Inox consulting SAS

« Fiche technique N° 20 Nettoyage et entretien des inox » > id inox

"L'acier inoxydable en piscine" > Arcelor Mittal

« Les 7 cas de corrosion de l'inox » > Eric Chaveau

